

Rohinson®

Návod na použitie **ZVLHČOVAČ VZDUCHU** R-9508



Pred použitím tohto spotrebiča sa prosím zoznámte s návodom na jeho obsluhu. Spotrebič používajte iba tak, ako je popísané v tomto návode na použitie. Návod uschovajte pre prípad ďalšej potreby.

DÔLEŽITÉ BEZPEČNOSTNÉ POKYNY**ČÍTAJTE POZORNE A USCHOVAJTE PRE BUDÚCE POUŽITIE**

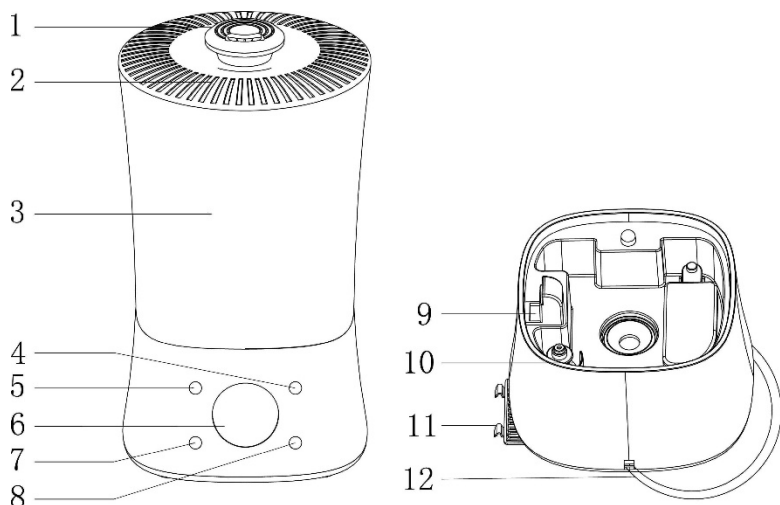
- Ak dôjde k poškodeniu spotrebiča nedodržiavaním pokynov v tejto príručke, záruka sa stáva neplatnou. Výrobca/dovozca nenesie žiadnu zodpovednosť za škody spôsobené nedodržiavaním pokynov písaných v manuáli. Nedbalé používanie spotrebiča nie je v súlade s podmienkami tohto návodu.
- Pred pripojením spotrebiča k sieťovej zásuvke sa uistite, že sa napätie uvedené na štítku spotrebiča zhoduje s elektrickým napätím zásuvky.
- Spotrebič pripájajte iba k riadne uzemnenej zásuvke.

UPOZORNENIE

- Tento spotrebič môžu používať deti vo veku 8 rokov a staršie a osoby so zníženými fyzickými, zmyslovými alebo mentálnymi schopnosťami alebo s nedostatkom skúseností a znalostí, pokiaľ sú pod dozorom alebo boli poučené o používaní spotrebiča bezpečným spôsobom a rozumejú prípadným nebezpečenstvám. Čistenie a údržbu vykonávanú používateľom nesmú vykonávať deti, pokiaľ nie sú staršie ako 8 rokov a pod dozorom. Spotrebič a jeho sieťový kábel udržiajte mimo dosahu detí mladších ako 8 rokov.
- Deti sa so spotrebičom nesmú hrať.
- Nepoužívajte spotrebič na iné účely, než na ktoré je určený.
- Spotrebič nie je určený na ovládanie prostredníctvom programátora, vonkajšieho časového spínača alebo diaľkového ovládania.
- Ak spotrebič nepoužívate alebo plánujete čistenie, vždy ho vypnite a odpojte zo sieťovej zásuvky.
- Nepoužívajte spotrebič, ak nefunguje správne, spadol na zem, bol poškodený alebo ponorený do vody. Spotrebič s poškodenou vidlicou sieťového kábla je zakázané používať. V žiadnom prípade neopravujte spotrebič sami. Na spotrebiči nerobte žiadne úpravy - vzniká nebezpečenstvo úrazu elektrickým prúdom. Všetky opravy a nastavenia tohto spotrebiča zverte autorizovanému servisnému stredisku.
- Neodpájajte spotrebič zo sieťovej zásuvky ťahom za sieťový kábel - vzniká nebezpečenstvo poškodenia sieťového kábla/sieťovej zásuvky.
- Na sieťový kábel nekladte ťažké predmety. Dbajte na to, aby sieťový kábel nevisel cez okraj stola alebo aby sa nedotýkal ostrých či horúcich povrchov.

- Nevedzte kábel pod kobercom, behúnom a pod. Umiestňujte kábel mimo miesta prevádzky, aby sa znížilo riziko zakopnutia.
- Tento spotrebič je určený pre použitie v domácnosti. Nie je určený pre použitie vo vonkajších priestoroch. Nie je určený na komerčné alebo priemyselné využitie.
- Nepoužívajte spotrebič nad horúcimi povrchmi alebo v blízkosti zdrojov tepla, ako sú napr. plynové či elektrické horáky, rúra a pod.
- Nevystavujte spotrebič slnečnému žiareniu.
- Nepoužívajte spotrebič v blízkosti horľavých či výbušných látok.
- Spotrebič umiestňujte iba na stabilný, rovný a vlhku odolný povrch.
- Nenechávajte spotrebič v prevádzke s prázdny zásobníkom.
- Na plnenie zásobníka používajte iba čistú, studenú vodu. Ak máte príliš tvrdú vodu, použite vodu destilovanú.
- Nie je dovolené používať minerálnu alebo parfumovanú vodu.
- Pri plnení zásobníka zamedzte vniknutiu vody do výstupu pary.
- Výstup pary nastavte tak, aby nesmeroval na steny, nábytok alebo elektronické zariadenia.
- Nemanipulujte so spotrebičom počas prevádzky. Pred akoukoľvek manipuláciou spotrebič najprv vypnite, odpojte z el. siete a vyprázdňte zásobník.
- Pred vybratím zásobníka na vodu vždy odpojte spotrebič z el. siete.
- Pred odpojením spotrebiča z el. siete ho najprv vypnite.
- Odporúčame nechať dvere z miestnosti pootvorené, aby nedošlo k nahromadeniu vlhkosti v miestnosti.
- Nezakrývajte výstup pary a zaistíte, aby sa do neho nedostali cudzie predmety.
- Neponárajte spotrebič ani napájací kábel do vody či inej kvapaliny.

POPIS SPOTREBIČA



- | | |
|---|---------------------------------|
| 1. Výstup pary | 7. Tlačidlo ionizácie |
| 2. Horný kryt | 8. Tlačidlo nastavenia vlhkosti |
| 3. Zásobník na vodu | 9. Aróma difúzer |
| 4. Tlačidlo časovača | 10. Poistka pri nedostatku vody |
| 5. Tlačidlo Power/nastavenia intenzity pary | 11. Vzduchový filter |
| 6. Displej | 12. Napájací kábel |

POUŽITIE SPOTREBIČA

- Vyberte horný kryt, naplňte zásobník na vodu požadovaným množstvom vody (neprekračujte rysku MAX) a umiestnite horný kryt riadne späť.
- Na plnenie zásobníka používajte iba čistú, studenú vodu. Ak máte príliš tvrdú vodu, použite vodu destilovanú.

Upozornenie: Nepoužívajte horúcu vodu. Nepridávajte do vody vône ani vonné oleje, inak môže dôjsť k poškodeniu spotrebiča.

- Zapojte spotrebič do el. siete.

- Stlačením tlačidla Power zapnete spotrebič. Opakovaným stláčaním zvolíte požadovanú intenzitu výstupu pary (nízku, strednú, vysokú) alebo vypnete spotrebič.

NASTAVENIE VLHKOSTI

- Pre nastavenie požadovanej relatívnej vlhkosti opakovane stlačte tlačidlo nastavenia vlhkosti.
- Nastavenie je možné po 5 % v rozmedzí 40 %-90 %. Predvolené nastavenie vlhkosti je 40 %.
- Po dosiahnutí požadovanej relatívnej vlhkosti spotrebič prestane zvlhčovať.
- Optimálna relatívna vlhkosť vzduchu v miestnosti by sa mala pohybovať medzi 40 %-60 %.

NASTAVENIE ČASOVAČA

- Pre nastavenie času vypnutia zvlhčovača stlačte tlačidlo časovača.
- Časovač je možné nastaviť na 1, 2, 4 alebo 8 hodín.

FUNKCIA IONIZÁCIE

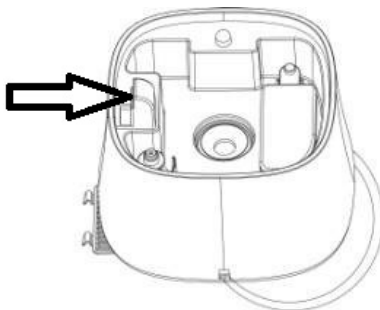
- Pre zapnutie/vypnutie funkcie ionizácie stlačte tlačidlo ionizácie.
- Táto funkcia slúži na čistenie vzduchu, odstránenie prachu v miestnosti atď. Je veľmi vhodná pre alergikov.

SPÁNKOVÝ REŽIM

- Pre zapnutie režimu spánku stlačte tlačidlo nastavenia vlhkosti po dobu 3 sekúnd.
- Nastavenie vlhkosti je v tomto režime automatickej (65 %).
- Ak po dobu 5 sekúnd nedôjde k žiadnej akcii, displej zhasne, aby nerušil pri spánku. Po stlačení ľubovoľného tlačidla na ovládacom paneli sa displej opäť rozsvieti.
- Ak displej svieti, je možné nastaviť časovač a intenzitu pary.
- Pre ukončenie režimu spánku (ak displej svieti) stlačte tlačidlo nastavenia vlhkosti.

ARÓMA DIFUZÉR

- Spotrebič je vybavený aróma difuzérom, do ktorého je možné pridať vonný esenciálny olej.
- Nádobka aróma difuzéra sa nachádza na základni spotrebiča (viď obrázok).



ČISTENIE A ÚDRŽBA

- Pred čistením spotrebič vždy vypnite a odpojte z el. zásuvky.
- Povrch spotrebiča utrite vlhkou handričkou.
- Pri častom používaní meňte vodu v zásobníku každý deň a čistite zásobník a nádržku na vodu aspoň 2x týždenne.
- Na čistenie zásobníka použite mäkkú handričku, v prípade znečistenia môžete použiť neutrálny čistiaci prostriedok. Potom zásobník dôkladne vypláchnite čistou vodou.
- V závislosti na kvalite vody sa vo vnútri nádržky a na atomizéru v základni tvorí vodný kameň a je potrebné ho čistiť. Nalejte na atomizér trochu čističe, naplňte nádržku vodou a nechajte 10-15 minút stáť. Jemnou kefkou odstráňte z atomizéra vodný kameň a vypláchnite nádržku dvakrát čistou vodou. Na čistenie atomizéru nepoužívajte kovové ani hrubé predmety, aby nedošlo k jeho poškrabaniu a poškodeniu.
- Nepoužívajte agresívne ani abrazívne čistiace prostriedky.
- Vzduchový filter čistite každé 2-3 mesiace pomocou vysávača. Životnosť tohto filtra je 1 rok.
- Ak spotrebič nepoužívate alebo sa ho chystáte uskladniť, odpojte ho z el. siete, vylejte vodu zo zásobníka a zo základne a vyčistite ho.

TECHNICKÁ ŠPECIFIKÁCIA

Menovitý rozsah napätia	220-240 V
Menovitý kmitočet	50 Hz
Menovitý príkon	30 W
Zásobník na vodu	4,5 l


Zmeny textu a technických údajov vyhradené.

POKYNY A INFORMÁCIE O ZAOBCHÁDZANÍ S POUŽITÝM OBALOM

Použitý obalový materiál odložte na miesto určené obcou na ukladanie odpadu.

LIKVIDÁCIA POUŽITÝCH ELEKTRICKÝCH A ELEKTRONICKÝCH ZARIADENÍ

Tento symbol na produktoch alebo v sprievodných dokumentoch znamená, že použité elektrické a elektronické výrobky nesmú byť pridané do bežného komunálneho odpadu. Pre správnu likvidáciu, obnovu a recykláciu odovzdajte tieto výrobky na určené zberné miesta. Alternatívne v niektorých krajinách

 Európskej únie alebo v iných európskych krajinách môžete vrátiť svoje výrobky miestnemu predajcovi pri kúpe ekvivalentného nového produktu. Správnou likvidáciou tohto produktu pomôžete zachovať cenné prírodné zdroje a napomáhate prevencii potenciálnych negatívnych dopadov na životné prostredie a ľudské zdravie, čo by mohli byť dôsledky nesprávnej likvidácie odpadov.



Tento výrobok spĺňa všetky základné požiadavky smerníc EÚ, ktoré sa naň vzťahujú.