

Rohnson®

Használati útmutató

LÉGNEDVESÍTŐ**R-9508**

Mielőtt a készüléket használatba venné, kérjük, hogy az alábbi használati utasítással részletesen ismerkedjen meg. Az elektromos készüléket a jelen útmutató utasításai szerint használja. Az útmutatót az esetleges későbbi használat érdekében őrizze meg.

FONTOS BIZTONSÁGI UTASÍTÁSOK OLVASSA EL FIGYELMESEN ÉS ŐRIZZE MEG

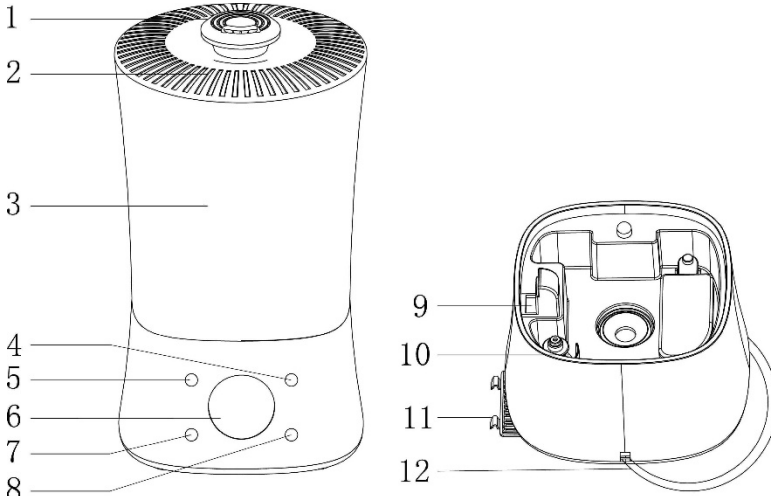
- Amennyiben a jelen útmutató utasításainak be nem tartása miatt hibásodik meg a készülék, a jótállás érvényét veszti. A gyártó/importőr nem tartozik felelősséggel azon károkért, amelyek a jelen útmutatóban leírt utasítások be nem tartása miatt keletkeztek. A készülék gondatlan használata nincs összhangban a jelen útmutató feltételeivel.
- A készülék táphálózathoz való csatlakoztatását megelőzően bizonyosodjon meg arról, hogy a készülék típuscímkéjén feltüntetett feszültség megegyezik az Ön által használni kívánt elektromos aljzat tápfeszültségével.
- A készüléket csak az előírásoknak megfelelően leföldelt aljzathoz csatlakoztassa.

FIGYELMEZTETÉS

- A jelen készüléket 8 éven felüli gyermekek, illetve testileg, érzékszervileg vagy lelkileg fogyatékos vagy nem elegendő tapasztalattal, ismerettel rendelkező személyek is használhatják, amennyiben felügyelet alatt állnak vagy a készülék biztonságos kezeléséről felvilágosításban részesültek és tudatában vannak az esetleges veszélyeknek. A készülék felhasználó általi tisztítását, karbantartását nem végezhetik 8 éven aluli illetve felügyelet nélküli gyermekek. A készüléket és a tápvezetékét tartsa 8 éven aluli gyermekektől távol.
- Gyermekeknek tilos játszani a készülékkel.
- Ne használja a készüléket más célból, mint amire az előírások szerint szolgál.
- A készülék nem működtethető programátor, külső termosztát vagy távirányító által.
- Amennyiben nem használja a készüléket vagy annak tisztítását tervezi, minden esetben kapcsolja ki és húzza ki a hálózathoz.
- Ne használja a készüléket, amennyiben nem működik megfelelően, ha leesett a földre és károsodás érte vagy vízbe merült. A csatlakozó dugó károsodása esetén tilos a készülék használata. Semmi esetre sem végezzen javításokat a készüléken. Ne tegyen semmilyen módosításokat a készüléken - áramütés veszélye áll fent. A készülék mindennemű javítását és beállítását bízza a márkaszervíz munkatársaival.
- A készüléket tilos a táphálózati aljzathoz a vezetékénél fogva kihúzni – ilyen esetben a tápkábel/hálózati aljzat károsodásának veszélye áll fent.

- Ne helyezzen nehéz tárgyakat a tápkábelre. Ügyeljen arra, hogy a tápkábel ne lógjon le az asztal széléről vagy ne érintkezzen éles és forró felületekkel.
- Ne vezesse a kábelt szőnyeg, stb. alatt, hanem olyan helyen, ahol a legkisebb annak a kockázata, hogy belebotlanak.
- A jelen készüléket háztartási felhasználásra tervezték. A berendezés nem szolgál kültéri használatra. A készülék nem alkalmas üzleti, sem ipari célú felhasználásra.
- Ne használja a készüléket forró felület fölött vagy hőforrás – mint pl. gáz- vagy elektromos tűzhely, sütő, stb. – közelében.
- Ne tegye ki napsugárzásnak.
- Ne használja a készüléket gyúlékony vagy robbanásveszélyes anyagok közelében.
- A készüléket helyezze stabil, egyenes és nedvesség-álló felületre.
- Ne hagyja a terméket üzemelni üres víztartállyal.
- A víztartály feltöltéséhez csakis tiszta, hideg vizet használjon. Ha túl kemény a vize, használjon desztillált vizet.
- Ásvány- vagy illatosított víz használata nem engedélyezett.
- A víztartály feltöltésekor ügyeljen arra, hogy a gőzkibocsájtóba ne kerüljön víz.
- A gőzkibocsájtót úgy állítsa be, hogy ne a falra, a bútorra vagy elektronikus berendezésekre irányuljon.
- Üzemelés közben ne mozgassa a készüléket. A készülék bármilyen mozgatása előtt kapcsolja ki azt, húzza ki a hálózathoz és ürítse ki a víztartályt.
- A víztartály kivétele előtt mindig húzza ki a készüléket a hálózathoz.
- Mielőtt a készüléket kihúzná a hálózathoz, kapcsolja ki.
- Javasoljuk, hogy hagyja nyitva a szobajátót, hogy ne legyen a helyiségben túl magas a páratartalom.
- Ne takarja le a gőz kimenetét és ügyeljen arra, hogy ne kerüljön a kimenetbe idegen tárgy.
- Ne merítse a készüléket, sem a tápkábelt vízbe vagy más folyadékba.

A KÉSZÜLÉK LEÍRÁSA



- | | |
|---|---------------------------------|
| 1. Gőzkibocsájtó | 7. Légtisztítás kapcsoló |
| 2. Fedél | 8. Páratartalom beállítása |
| 3. Víztartály | 9. Aromaporlasztó |
| 4. Időzítő gomb | 10. Biztosíték kevés víz esetén |
| 5. Power kapcsoló/ a gőz intenzitását beállító gomb | 11. Légszűrő |
| 6. Kijelző | 12. Csatlakozó kábel |

A KÉSZÜLÉK HASZNÁLATA

- Vegye le a fedelet, töltsse fel a víztartályt a kívánt mennyiségű vízzel (ne lépje túl a MAX jelzést) és a fedelet gondosan helyezze vissza.
- A víztartály feltöltéséhez csakis tiszta, hideg vizet használjon. Ha túl kemény a vize, használjon desztillált vizet.

Figyelmeztetés: Ne használjon forró vizet. Ne töltsön a vízbe illatosítót vagy esszenciális olajokat, mert az a készülék károsodását okozhatja.

- Csatlakoztassa a készüléket a hálózathoz.

- A Power gomb lenyomásával bekapcsolja a készüléket. Ismételt lenyomásával beállíthatja a gőz kibocsájtásának intenzitását (kis, közepes, nagy) vagy kikapcsolja a készüléket.

A PÁRATARTALOM BEÁLLÍTÁSA

- A kívánt relatív páratartalom beállításához nyomja meg többször a Páratartalom beállítása gombot.
- A páratartalom 5 %-onként állítható be 40%-90% közötti tartományban. A páratartalom gyári beállítása 40 %.
- Amint beállt a helyiségben a kívánt relatív páratartalom, a készülék abbahagyja a légnedvesítést.
- A helyiség optimális relatív páratartalma 40 % - 60 % között mozog.

AZ IDŐZÍTŐ BEÁLLÍTÁSA

- A légnedvesítő kikapcsolása idejének beállításához nyomja meg az időzítő gombot.
- Az időzítőt 1, 2, 4 vagy 8 órára lehet beállítani.

LÉGTISZTÍTÁS FUNKCIÓ

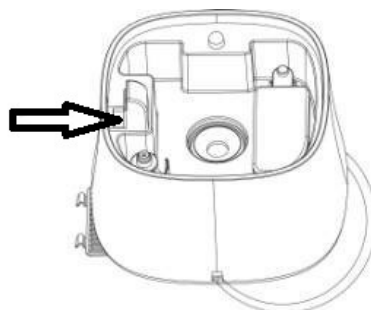
- A légtisztítás be- és kikapcsolásához nyomja meg a légtisztítás gombot.
- Ez a funkció a helyiség levegőjének tisztítására, portalanítására, stb., szolgál, így igen alkalmas allergiával küzdők számára.

ALVÓ ÜZEMMÓD

- Az alvó üzemmód bekapcsolásához 3 mp-ig tartsa ujját a páratartalmat beállító gombon.
- A páratartalom beállítása ezen módban automatikus (65 %).
- Amennyiben 5 mp-ig nem változtatnak a beállításon, a kijelző elalszik, hogy ne zavarja az alvást. Bármely gomb megnyomásával a vezérlőpanelon a kijelző ismét meggyullad.
- Ha a kijelző világít, beállítható az időzítő és a gőz intenzitása.
- Az alvó mód megszüntetéséhez (amennyiben a kijelző világít) nyomja meg Páratartalom beállítása gombot.

ILLATOSÍTÓ

- A készülék aromaporlasztóval van felszerelve, amelybe esszenciális olaj tölthető.
- Az aromaporlasztó edénykéje a készülék talpázatában található (lásd az ábrát).
- Az esszenciális olaj betöltéséhez vegye ki az edénykét, csöpögtessen bele olajat, majd helyezze vissza.



TISZTÍTÁS ÉS KARBANTARÁS

- Tisztítás előtt a készüléket mindig kapcsolja ki és húzza ki a hálózatról.
- A készülék felületét törölje le nedves ruhával.
- Gyakori használat esetén naponta cserélje a víztartályban a vizet és a víztartályt tisztítsa legalább 2-szer hetente.
- A víztartály tisztításához használjon puha ruhát, ha szennyezett, használhat közömbös pH-jú tisztítószeret is. Végül a víztartály tiszta vízzel öblítse ki.
- A víz minőségétől függően a tartály belsejében és a talpázatban lévő aromaporlasztón is keletkezhet vízkő, amit el kell távolítani. Öntsön a permetezőre kis tisztítószeret, töltsön az edénykébe vizet és hagyja 10-15 percig állni. A permetezőt puha kefével tisztítsa meg a vízkőtől és az edénykét öblítse ki tiszta vízzel. A permetező tisztításához ne használjon fémből készült vagy durva eszközt, nehogy megkarcolja vagy megrongálja.
- Ne használjon agresszív és abrazív tisztítószeret.
- A légszűrőt tisztítsa 2-3 havonta porszívó segítségével. A szűrő élettartama 1 év.
- Amennyiben a készüléket nem használja vagy tárolni szeretné, húzza ki a hálózatról, majd öntse ki a víztartályból és a talpázatból a vizet és ezeket a tartozékokat tisztítsa ki.

MŰSZAKI JELLEMZŐK

Névleges feszültségtartomány	220-240 V
Névleges frekvencia	50 Hz
Névleges teljesítmény	30 W
Víztartály	4,5 l

A szöveg, valamint a műszaki adatok változtatásának joga fenntartva.

TANÁCSOK, INFORMÁCIÓK AZ ELHASZNÁLT CSOMAGOLÓANYAG KEZELÉSÉHEZ

Az elhasznált csomagolóanyagot szállítsa a lakóhelye szerinti hulladékgyűjtő udvarra.

KISELEJTEZETT ELEKTROMOS ÉS ELEKTRONIKUS BERENDEZÉSEK MEGSEMISÍTÉSE

A termékeken vagy azok kísérodokumentációjában található, mellékelt szimbólum azt jelenti, hogy a kiselejtezett elektromos és elektronikus berendezéseket tilos a hétköznapi háztartási hulladék-tárolókba dobni. Az ilyen termékek megfelelő megsemmisítése, felújítása, újrahasznosítása érdekében helyezze azokat az arra kijelölt tárolókba. Az Európai Unió egyes tagállamaiban illetve további európai országokban olyan alternatív megoldások is léteznek, hogy az ilyen termékek – hasonló jellegű új termék vásárlásakor – eladásuk helyén begyűjtésre kerülnek. A jelen termék helyes megsemmisítésével Ön is segít az értékes természeti források megőrzésében, valamint környezetünkre és egészségünkre gyakorolt - a helytelen hulladék-likvidálásból eredő - lehetséges negatív hatások megelőzésében is.



A jelen termék megfelel az EU irányelvében leszögeezett valamennyi vonatkozó alapkövetelménynek.