

Rohnson[®]

Návod na použitie
KONTAKTNÝ GRIL
R-2325



Pred použitím tohto spotrebiča sa prosím zoznámte s návodom na jeho obsluhu. Spotrebič používajte iba tak, ako je popísané v tomto návode na použitie. Návod uschovajte pre prípad ďalšej potreby.

DÔLEŽITÉ BEZPEČNOSTNÉ POKYNY

ČÍTAJTE POZORNE A USCHOVAJTE PRE BUDÚCE POUŽITIE

- Ak dôjde k poškodeniu spotrebiča nedodržiavaním pokynov v tejto príručke, záruka sa stáva neplatnou. Výrobca/dovozca nenesie žiadnu zodpovednosť za škody spôsobené nedodržaním pokynov písaných v manuáli. Nedbalé používanie spotrebiča nie je v súlade s podmienkami tohto návodu.
- Pred pripojením spotrebiča k sieťovej zásuvke sa uistite, že sa napätie uvedené na štítku spotrebiča zhoduje s elektrickým napätím zásuvky.
- Spotrebič pripájajte iba k riadne uzemnenej zásuvke.

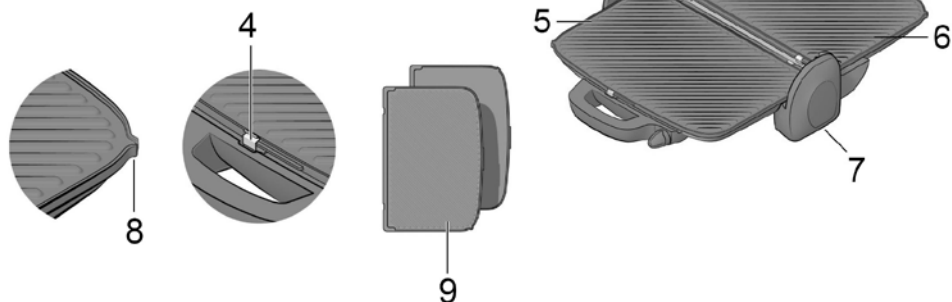
UPOZORNENIE

- Tento spotrebič môžu používať deti vo veku 8 rokov a staršie a osoby so zníženými fyzickými, zmyslovými alebo mentálnymi schopnosťami alebo s nedostatkom skúseností a znalostí, pokiaľ sú pod dozorom alebo boli poučené o používaní spotrebiča bezpečným spôsobom a rozumejú prípadným nebezpečenstvám. Čistenie a údržbu vykonávanú používateľom nesmú vykonávať deti, pokiaľ nie sú staršie ako 8 rokov a pod dozorom. Spotrebič a jeho sieťový kábel udržiajte mimo dosahu detí mladších ako 8 rokov.
- Deti sa so spotrebičom nesmú hrať.
- Nepoužívajte spotrebič na iné účely, než na ktoré je určený.
- Spotrebič nie je určený na ovládanie prostredníctvom programátora, vonkajšieho časového spínača alebo diaľkového ovládania.
- Ak spotrebič nepoužívate alebo plánujete čistenie, vždy ho vypnite a odpojte zo sieťovej zásuvky.
- Nepoužívajte spotrebič, ak nefunguje správne, spadol na zem, bol poškodený alebo ponorený do vody. Spotrebič s poškodenou vidlicou sieťového kábla je zakázané používať. V žiadnom prípade neopravujte spotrebič sami. Na spotrebiči nerobte žiadne úpravy - vzniká nebezpečenstvo úrazu elektrickým prúdom. Všetky opravy a nastavenia tohto spotrebiča zverte autorizovanému servisnému stredisku.
- Neodpájajte spotrebič zo sieťovej zásuvky ťahom za sieťový kábel - vzniká nebezpečenstvo poškodenia sieťového kábla/sieťovej zásuvky.
- Na sieťový kábel nekladte ťažké predmety. Dbajte na to, aby sieťový kábel nevisel cez okraj stola alebo aby sa nedotýkal ostrých či horúcich povrchov.

- Tento spotrebič je určený pre použitie v domácnosti. Nie je určený pre použitie vo vonkajších priestoroch. Nie je určený na komerčné využitie.
- Nenechávajte spotrebič v prevádzke bez dozoru.
- Nepoužívajte spotrebič nad horúcimi povrchmi alebo v blízkosti zdrojov tepla, ako sú napr. plynové či elektrické horáky, rúra a pod.
- Nepoužívajte spotrebič v blízkosti výbušných či horľavých látok. Nepoužívajte v blízkosti záclon, utierok apod.
- Spotrebič umiestňujte iba na stabilný, rovný, suchý a teplu odolný povrch. Neumiestňujte spotrebič na okraj pracovnej plochy.
- Spotrebič používajte iba vo vodorovnej polohe a s riadne umiestnenými plátami.
- Ponechajte okolo spotrebiča dostatok voľného priestoru pre cirkuláciu vzduchu.
- Používajte iba drevené alebo plastové teplu odolné kuchynské náčinie, aby nedošlo k poškodeniu nepriľnavého povrchu spotrebiča. Nenechávajte náčinie na horúcej doske grilu. Nepoužívajte ostré kuchynské nástroje alebo nože.
- Neumiestňujte do spotrebiča cudzie predmety.
- Povrch spotrebiča je pri prevádzke horúci. Nedotýkajte sa horúceho povrchu. Vždy používajte len rukoväť a tlačidlá. Vyhňte sa kontaktu s horúcou parou.
- Pláty na pečenie zostávajú ešte nejakú dobu po použití horúce. Dbajte preto na zvýšenú opatnosť.
- Nepremiestňujte spotrebič, pokiaľ je v prevádzke. Pred akoukoľvek manipuláciou so spotrebičom ho najprv odpojte z el. siete a nechajte vychladnúť.
- Pred odpojením spotrebiča z el. siete ho najprv vypnite.
- Nedotýkajte sa spotrebiča mokrými rukami.
- Nepoužívajte spotrebič v blízkosti vody. Zabráňte vniknutiu vody alebo inej kvapaliny do spotrebiča.
- Neponárajte spotrebič ani napájací kábel do vody či inej kvapaliny.
- Neskladujte spotrebič vo vlhkom prostredí alebo na priamom slnku.
- Používajte len s dodaným príslušenstvom.
- Obalový materiál udrzte mimo dosahu detí. Hrozí riziko udusenía.

POPIS SPOTREBIČA

1. Svetelná indikácia prevádzky
2. Rukoväť
3. Regulátor teploty
4. Klipy pre upevnenie plátov
5. Spodný odnímateľný plát
6. Horný odnímateľný plát
7. Základňa
8. Žliabok pre odvod prebytočného tuku
9. Obojstranné pláty



PRED PRVÝM POUŽITÍM

- Odstráňte všetok obalový materiál.
- Povrch spotrebiča utrite mäkkou navlhčenou handričkou a dôkladne osušte.
- Vyberte pláty, umyte ich v teplej vode s neutrálnym kuchynským saponátom, opláchnite a dôkladne osušte. Potom ich umiestnite do spotrebiča.
- Uistite sa, že je regulátor teploty na pozícii vypnuté a zapojte spotrebič do el. siete. Pomocou regulátora nastavte teplotu a nechajte spotrebič cca 4-5 minút v prevádzke. Potom spotrebič vypnite a nechajte vychladnúť.
- Pri prvom použití môžete zaznamenať mierny dym alebo zápach. Tento jav je úplne normálny a čoskoro vymizne.

POUŽITIE SPOTREBIČA

PRÍPRAVA SENDVIČOV / POUŽITIE AKO KONTAKTNÝ GRIL

- Pripravte si zvolenej potraviny.
- Umiestnite spotrebič na stabilný, rovný, suchý a teplu odolný povrch.
- Uistite sa, že je regulátor teploty na pozícii vypnuté a zapojte spotrebič do el. siete. Rozsvieti sa svetelná indikácia.
- Pomocou regulátora zvolte požadovanú teplotu:
 - 1 - Ohrievanie
 - 2 - Príprava sendvičov
 - 3 - Opekanie/grilovanie
- Nechajte zatvorený gril predhriať. Potom, čo bude dosiahnutá požadovaná teplota, svetelná indikácia zhasne.
- Umiestnite potraviny na spodný plát a priklopte vekom. Dĺžka pečenia závisí na zvolených surovinách a teplote.
- Pre lepší výsledok môžete pláty zľahka potrieť olejom. Pri príprave sendvičov môžete ich vonkajší povrch ľahko potrieť maslom.
- Ak pri príprave potravín dochádza k uvoľneniu prebytočného tuku, umiestnite pod žliabok spodného plátu nádobu, do ktorej môže prebytočný tuk odtekať.

Pozn.: Svetelná indikácia sa priebežne rozsvetuje a zhasína, čo znamená, že je v priebehu grilovania udržiavaná nastavená teplota.

- Po skončení pečenia opatrne odklopte veko a vyberte potraviny pomocou plastovej alebo drevenej špachtle.

Upozornenie: Pláty sú pri prevádzke horúce! Pri obsluhu spotrebiča používajte vždy kuchynské rukavice.

- Pre vypnutie grilu nastavte regulátor teploty do pozície vypnuté a odpojte gril z el. siete. Ponechajte veko otvorené a nechajte spotrebič vychladnúť.

Pozn.: Pre predĺženie životnosti plátov na ne pred použitím naneste malé množstvo oleja a opatrne votrite papierovým obrúskom.

POUŽITIE SPOTREBIČA AKO OTVORENÉHO GRILU

- Gril je možné použiť s odklopeným vekom (v uhle 90°) alebo úplne roztvoriť (180°) a vytvoriť tak väčšiu grilovaciu plochu. Postup:
- Umiestnite spotrebič na stabilný, rovný, suchý a teplu odolný povrch.

- Pomocou rukoväte roztvorte gril do uhla 45° a potom nadvihnite veko tak, aby bolo možné gril úplne roztvoriť (180°).
- Otvorený gril má všestranné využitie, napr. pri príprave hamburgerov, steakov, kuracieho mäsa (vykosteného), rýb a zeleniny.
- Otvorený gril umožňuje opekať väčšie množstvo potravín alebo rôzne druhy potravín, bez toho aby došlo k miešaniu chutí. Je tiež možné opekať rôzne silné plátky mäsa.
- Ak pri príprave potravín dochádza k uvoľneniu prebytočného tuku, umiestnite pod žliabky oboch plátov nádoby, do ktorých môže prebytočný tuk odtekať.

Pozn.: Hladká strana plátov je vhodná na prípravu palaciniiek a francúzskych toastov. Grilovací strana plátov je vhodná na prípravu steakov, špízov alebo sendvičov.

Potraviny	Teplotný stupeň	Čas prípravy (vrátane predhriatia)	Čas prípravy (bez predhriatia)
Hovädzie	3-max	8-10 min	3-4 min
Bravčové	3-max	8-10 min	3-4 min
Hydina	3	8-10 min	3-4 min
Ryba	2-3	6-7 min	1-3 min
Vajcia (hladká strana plátov)	2-3	6-7 min	2-3 min
Zelenina	3-max	6-7 min	1-2 min

ČISTENIE A ÚDRŽBA

- Pred čistením spotrebič vždy odpojte z el. siete a nechajte úplne vychladnúť.
- Spotrebič čistíte po každom použití.
- Povrch spotrebiča utrite mäkkou navlhčenou handričkou a dôkladne osušte.
- Vyberte pláty, umyte ich v teplej vode s neutrálnym kuchynským saponátom, opláchnite a dôkladne osušte. Potom ich umiestnite späť do spotrebiča.
- Neponárajte spotrebič do vody ani iných tekutín.
- Nepoužívajte abrazívne (napr. drôtenku) ani agresívne čistiace prostriedky, aby nedošlo k poškodeniu spotrebiča. Nepoužívajte ostré kuchynské nástroje alebo nože. Nepoužívajte čistiace spreje.
- Pred uskladnením nechajte spotrebič úplne vychladnúť, vyčistite ho, osušte a potom ho uložte na chladnom, suchom mieste. Nikdy neomotávajte napájaci kábel okolo spotrebiča.

TECHNICKÁ ŠPECIFIKÁCIA

Menovitý rozsah napätia	230 V
Menovitý kmitočet	50 Hz
Menovitý príkon	2200 W

Zmeny textu a technických údajov vyhradené.

POKYNY A INFORMÁCIE O ZAOBCHÁDZANÍ S POUŽITÝM OBALOM

Použitý obalový materiál odložte na miesto určené obcou na ukladanie odpadu.

LIKVIDÁCIA POUŽITÝCH ELEKTRICKÝCH A ELEKTRONICKÝCH ZARIADENÍ

Tento symbol na produktoch alebo v sprievodných dokumentoch znamená, že použité elektrické a elektronické výrobky nesmú byť pridané do bežného komunálneho odpadu. Pre správnu likvidáciu, obnovu a recykláciu odovzdajte tieto výrobky na určené zberné miesta. Alternatívne v niektorých krajinách Európskej únie alebo v iných európskych krajinách môžete vrátiť svoje výrobky miestnemu predajcovi pri kúpe ekvivalentného nového produktu. Správnou likvidáciou tohto produktu pomôžete zachovať cenné prírodné zdroje a napomáhate prevencii potenciálnych negatívnych dopadov na životné prostredie a ľudské zdravie, čo by mohli byť dôsledky nesprávnej likvidácie odpadov.



Tento výrobok spĺňa všetky základné požiadavky smerníc EÚ, ktoré sa naň vzťahujú.