

**Rohnson®**

Návod na použitie  
**ELEKTRICKÝ KRÁJAČ**  
**R-5910**



Pred použitím tohto spotrebiča sa prosím zoznámte s návodom na jeho obsluhu. Spotrebič používajte iba tak, ako je popísané v tomto návode na použitie. Návod uschovajte pre prípad ďalšej potreby.

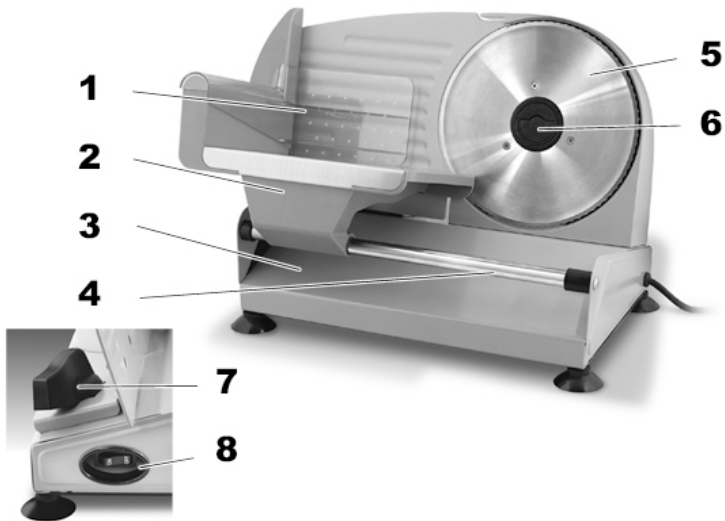
## **DÔLEŽITÉ BEZPEČNOSTNÉ POKYNY ČÍTAJTE POZORNE A USCHOVAJTE PRE BUDÚCE POUŽITIE**

- Ak dôjde k poškodeniu spotrebiča nedodržiavaním pokynov v tejto príručke, záruka sa stáva neplatnou. Výrobca/dovozca nenesie žiadnu zodpovednosť za škody spôsobené nedodržiavaním pokynov písaných v manuáli. Nedbalé používanie spotrebiča nie je v súlade s podmienkami tohto návodu.
- Pred pripojením spotrebiča k sieťovej zásuvke sa uistite, že sa napätie uvedené na štítku spotrebiča zhoduje s elektrickým napätím zásuvky.
- Spotrebič pripájajte iba k riadne uzemnenej zásuvke.

### **UPOZORNENIE**

- Tento spotrebič môžu používať deti vo veku 8 rokov a staršie a osoby so zníženými fyzickými, zmyslovými alebo mentálnymi schopnosťami alebo s nedostatkom skúseností a znalostí, pokiaľ sú pod dozorom alebo boli poučené o používaní spotrebiča bezpečným spôsobom a rozumejú prípadným nebezpečenstvám. Čistenie a údržbu vykonávanú používateľom nesmú vykonávať deti, pokiaľ nie sú staršie ako 8 rokov a pod dozorom. Spotrebič a jeho sieťový kábel udržiajte mimo dosahu detí mladších ako 8 rokov.
- Deti sa so spotrebičom nesmú hrať.
- Nepoužívajte spotrebič na iné účely, než na ktoré je určený.
- Spotrebič nie je určený na ovládanie prostredníctvom programátora, vonkajšieho časového spínača alebo diaľkového ovládania.
- Ak spotrebič nepoužívate alebo plánujete čistenie, vždy ho vypnite a odpojte zo sieťovej zásuvky.
- Nepoužívajte spotrebič, ak nefunguje správne, spadol na zem, bol poškodený alebo ponorený do vody. Spotrebič s poškodenou vidlicou sieťového kábla je zakázané používať. V žiadnom prípade neopravujte spotrebič sami. Na spotrebiči nerobte žiadne úpravy - vzniká nebezpečenstvo úrazu elektrickým prúdom. Všetky opravy a nastavenia tohto spotrebiča zverte autorizovanému servisnému stredisku.
- Neodpájajte spotrebič zo sieťovej zásuvky ťahom za sieťový kábel - vzniká nebezpečenstvo poškodenia sieťového kábla/sieťovej zásuvky.
- Na sieťový kábel nekladte ťažké predmety. Dbajte na to, aby sieťový kábel nevisel cez okraj stola alebo aby sa nedotýkal ostrých či horúcich povrchov.

- Neťahajte za napájací kábel a neomotávajte ho okolo spotrebiča.
- Tento spotrebič je určený pre použitie v domácnosti. Nepoužívajte spotrebič vo vonkajších priestoroch.
- Zabráňte priamemu styku spotrebiča s vodou či inými kvapalinami.
- Nepoužívajte spotrebič vo vlhkom prostredí alebo v blízkosti drezu, nádob s vodou a pod. Neumývajte spotrebič v umývačke riadu.
- Ak dôjde ku kontaktu spotrebiča s vodou, ihneď ho odpojte z el. siete.
- Nedotýkajte sa spotrebiča mokrými rukami.
- Spotrebič umiestnite na rovný a stabilný povrch.
- Pred zapojením do el. siete sa uistite, že je spotrebič vypnutý.
- Nenechávajte spotrebič v prevádzke bez dozoru.
- Nepoužívajte spotrebič nad horúcimi povrchmi alebo v blízkosti zdrojov tepla, ako sú napr. plynové či elektrické horáky, rúra a pod.
- Povrch spotrebiča sa môže pri prevádzke zahrievať. Nedotýkajte sa horúceho povrchu holými rukami.
- Spotrebič nezakrývajte a nekladte naň žiadne predmety.
- Nepoužívajte spotrebič v blízkosti horľavých či výbušných látok.
- Pred akoukoľvek manipuláciou so spotrebičom ho najprv odpojte z el. siete.
- Pred čistením alebo uskladnením nechajte spotrebič celkom vychladnúť.
- Krájací kotúč je veľmi ostrý. Dbajte na zvýšenú opatrnosť pri manipulácii s ním.
- Spotrebič používajte iba s riadne umiestneným posuvným a prítlačným podávačom. Nikdy neprítlačajte krájané potraviny ku krájaciemu kotúču pomocou prstov.
- Spotrebič je určený na krájanie chleba, údenín, syra, zeleniny a i. Nie je určený na krájanie tvrdých potravín ako napr. zmrznutého mäsa alebo mäsa s kosťami.
- Udržujte obalový materiál mimo dosahu detí, hrozí riziko udusenia.
- Neponárajte spotrebič ani napájací kábel do vody či inej kvapaliny.
- Používajte spotrebič iba s dodaným príslušenstvom.

**POPIS SPOTREBIČA**

- |                      |                              |
|----------------------|------------------------------|
| 1. Prítlačný podávač | 5. Krájací kotúč             |
| 2. Posuvný podávač   | 6. Poistka krájacieho kotúča |
| 3. Základňa          | 7. Regulátor hrúbky rezu     |
| 4. Posuvná tyč       | 8. Prepínač zapnuté/vypnuté  |

**PRED PRVÝM POUŽITÍM**

- Odstráňte všetok obalový materiál.
- Umyte spotrebič, viď kapitola ČISTENIE A ÚDRŽBA.

**POUŽITIE SPOTREBIČA**

- Umiestnite spotrebič na rovný a stabilný povrch.
- Zapojte spotrebič do el. siete.
- Regulátorom hrúbky rezu nastavte požadovanú hrúbku plátkov potravín.
- Umiestnite na posuvný podávač potraviny určené na krájanie.
- Zapnite spotrebič prepnutím prepínača do pozície zapnuté. Krájací kotúč začne rotovať.

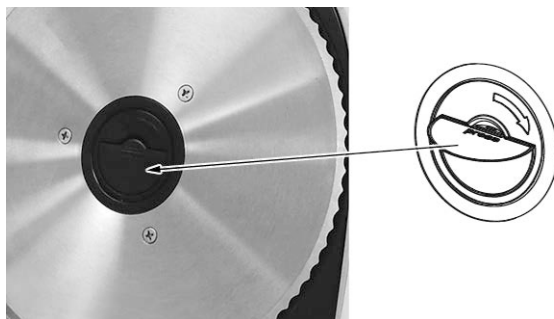
- Pre krájanie plynulo pohybujte posuvným podávačom dopredu a späť a prítlačným podávačom pritom posúvajte potraviny ku krájaciemu kotúču.
- Pozn.:** Pre krájanie tenkých plátkov navlhčite krájací kotúč handričkou, aby sa naň potraviny nelepili. Uistite sa, že je pritom spotrebič odpojený z el. siete.
- Nenechávajte spotrebič nepretržite v prevádzke dlhšie ako 10 minút.

## ČISTENIE A ÚDRŽBA

- Pred čistením spotrebič vždy vypnite, odpojte z el. siete a nechajte úplne vychladnúť.
- Vonkajší povrch spotrebiča umyte navlhčenou handričkou alebo hubkou.
- Odnímateľné časti (posuvný a prítlačný podávač) je možné umývať v horúcej vode s neutrálnym saponátom alebo v umývačke riadu.
- V prípade potreby očistite protišmykové nožičky čistiacim prípravkom s alkoholom.
- Nepoužívajte agresívne ani abrazívne čistiace prostriedky.
- Pred uskladnením sa uistite, že je spotrebič čistý a úplne suchý. Skladujte ho v pôvodnom obale na suchom a chladnom mieste.

## DEMONTÁŽ A ČISTENIE KRÁJACIEHO KOTÚČA

- Pred demontážou spotrebiča sa uistite, že je vypnutý a odpojený z el. siete.
- Zdvihnite časť poistky uprostred kotúča a otočte jej po smere hodinových ručičiek, viď obr.
- Za pomoci ochranných rukavíc vyberte krájací kotúč.
- Krájací kotúč opatrne umyte vlhkou handričkou alebo hubkou s roztokom neutrálného saponátu, opláchnite a osušte.
- Kotúč nasadte a riadne upevnite opačným postupom.



- Krájací kotúč je veľmi ostrý, dbajte preto na zvýšenú opatrnosť pri manipulácii s ním.

### TIPY PRE KRÁJANIE

- Krájač je možné použiť pre krájanie mäsa, údenín, syra, ovocia a zeleniny, chleba alebo múčnikov.
- Pre krájanie veľmi tenkých plátkov mäsa najprv dajte mäso na chvíľu stuhnúť do mrazničky (nesmie byť zmrazené!).
- Ovocie alebo zeleninu pred krájaním zbavte semienok. Môžete krájať napr. ananás, uhorky, cukety, zemiaky, kapustu, mrkvy a i.
- Pre krájanie pečeného mäsa (bez kostí) ho po upečení nechajte aspoň 15-20 minút stáť. Mäso si tak uchová šťavnatosť a pôjde lepšie krájať.
- Syr by mal byť pred krájaním dostatočne vychladený.
- Pred krájaním údenín odstráňte z krájané časti vrchnej obal. Jemným a stálym prítlakom pri krájaní docielite rovnakých plátkov.
- Čerstvo upečený chlieb nechajte pred krájaním vychladnúť. Pre tenké plátky použite aspoň deň starý chlieb.
- Krájač môžete využiť aj na krájanie sladkých chlebičkov, báboviiek a ďalších múčnikov.

**TECHNICKÁ ŠPECIFIKÁCIA**

Menovitý rozsah napätia	230 V
Menovitý kmitočet	50 Hz
Menovitý príkon	200 W

Zmeny textu a technických údajov vyhradené.

**POKYNY A INFORMÁCIE O ZAOBCHÁDZANÍ S POUŽITÝM OBALOM**

Použitý obalový materiál odložte na miesto určené obcou na ukladanie odpadu.

**LIKVIDÁCIA POUŽITÝCH ELEKTRICKÝCH A ELEKTRONICKÝCH ZARIADENÍ**

Tento symbol na produktoch alebo v sprievodných dokumentoch znamená, že použité elektrické a elektronické výrobky nesmú byť pridané do bežného komunálneho odpadu. Pre správnu likvidáciu, obnovu a recykláciu odovzdajte tieto výrobky na určené zberné miesta. Alternatívne v niektorých krajinách

■ Európskej únie alebo v iných európskych krajinách môžete vrátiť svoje výrobky miestnemu predajcovi pri kúpe ekvivalentného nového produktu. Správnou likvidáciou tohto produktu pomôžete zachovať cenné prírodné zdroje a napomáhate prevencii potenciálnych negatívnych dopadov na životné prostredie a ľudské zdravie, čo by mohli byť dôsledky nesprávnej likvidácie odpadov.



Tento výrobok spĺňa všetky základné požiadavky smerníc EÚ, ktoré sa naň vzťahujú.