

Rohnson[®]

Használati útmutató

GRILLSÜTŐ

R-2320



Mielőtt a készüléket használatba venné, kérjük, hogy az alábbi használati utasítással részletesen ismerkedjen meg. Az elektromos készüléket a jelen útmutató utasításai szerint használja. Az útmutatót az esetleges későbbi használat érdekében őrizze meg.

FONTOS BIZTONSÁGI UTASÍTÁSOK OLVASSA EL FIGYELMESEN, ÉS ÓRIZZE MEG

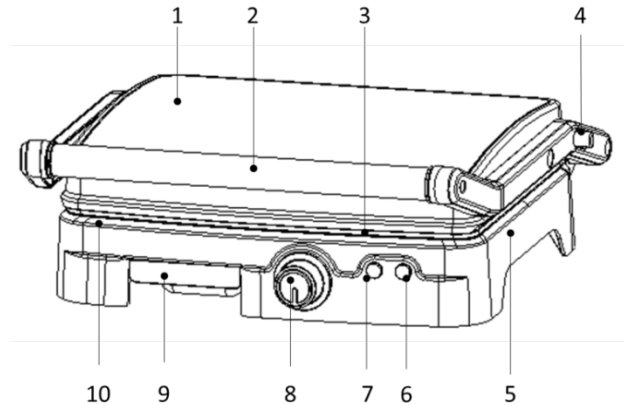
- Amennyiben a jelen útmutató utasításainak be nem tartása miatt hibásodik meg a készülék, a jótállás érvényét veszti. A gyártó/importőr nem tartozik felelősséggel azon károkért, amelyek a jelen útmutatóban leírt utasítások be nem tartása miatt keletkeztek. A készülék gondatlan használata nincs összhangban a jelen útmutató feltételeivel.
- A készülék táphálózathoz való csatlakoztatását megelőzően bizonyosodjon meg arról, hogy a készülék típuscímkéjén feltüntetett feszültség megegyezik az Ön által használni kívánt elektromos aljzat tápfeszültségével.
- A készüléket csak az előírásoknak megfelelően leföldelt aljzathoz csatlakoztassa.

FIGYELMEZTETÉS

- A jelen készüléket 8 éven felüli gyermekek, illetve testileg, érzékszervileg vagy lelkiileg fogyatékos vagy nem elegendő tapasztalattal, ismerettel rendelkező személyek is használhatják, amennyiben felügyelet alatt állnak vagy a készülék biztonságos kezeléséről felvilágosításban részesültek és tudatában vannak az esetleges veszélyeknek. A készülék felhasználó általi tisztítását, karbantartását nem végezhetik 8 éven aluli illetve felügyelet nélküli gyermekek. A készüléket és a tápvezetékét tartsa 8 éven aluli gyermekektől távol.
- Gyermekeknek tilos játszani a készülékkel.
- Ne használja a készüléket más célból, mint amire az előírások szerint szolgál.
- A készülék nem működtethető programátor, külső termosztát vagy távirányító által.
- Amennyiben nem használja a készüléket vagy annak tisztítását tervezi, minden esetben kapcsolja ki és húzza ki a hálózathoz.
- Ne használja a készüléket, amennyiben nem működik megfelelően, ha leesett a földre és károsodás érte vagy vízbe merült. A csatlakozó dugó károsodása esetén tilos a készülék használata. Semmi esetre sem végezzen javításokat a készüléken. Ne tegyen semmilyen módosításokat a készüléken - áramütés veszélye áll fent. A jelen készülék bármilyen javítását, beállítását bizza a márkaszervíz munkatársaira.
- A készüléket tilos a táphálózati aljzathoz a vezetékénél fogva kihúzni – ilyen esetben a tápkábel/hálózati aljzat károsodásának veszélye áll fent.

- Ne helyezzen nehéz tárgyakat a tápkábelre. Ügyeljen arra, hogy a tápkábel ne lógjon le az asztal széléről vagy ne érintkezzen éles és forró felületekkel.
- A jelen készüléket háztartási felhasználásra tervezték. A berendezés nem szolgál kültéri használatra. Üzleti célú felhasználásra nem alkalmas.
- Ne hagyja a terméket üzemelni felügyelet nélkül.
- Ne használja a készüléket forró felület fölött vagy hőforrás – mint pl. gáz- vagy elektromos tűzhely, sütő, stb. – közelében.
- Ne használja robbanékony vagy gyúlékony anyagok közelében.
- A készüléket helyezze stabil, száraz és hőálló felületre.
- Kizárólag fából készült vagy műanyag hőálló konyhaeszközt használjon, hogy ne károsodjon a készülék tapadásgátló bevonata. A grillsütő forró felületén ne hagyjon műanyag eszközt. Ne használjon éles konyhaeszközöket illetve kést.
- A berendezés felülete üzemelés során felmelegszik. Ne nyúljon a készülék forró felületéhez. A készüléknek csak a fogantyújához és nyomógombjaihoz nyúljon. Kerülje az érintkezést a forró gőzzel.
- Üzemelés során ne tegye a készüléket más helyre. A készülék bármilyen mozgatása előtt húzza ki a hálózatról.
- Ne nyúljon a készülékhez nedves kézzel.
- Ne merítse a készüléket, sem a tápkábelt vízbe vagy más folyadékba.
- Ne tárolja a készüléket párás helyen vagy ott, ahol közvetlen napsugárzás éri.
- A készüléket csak a vele együtt szállított tartozékokkal használja.

A KÉSZÜLÉK LEÍRÁSA



- | | |
|---------------------|-----------------------------|
| 1. Fedél | 6. Készzenlétet jelző dióda |
| 2. Fogantyú | 7. Üzemet jelző dióda |
| 3. Felső sütőlap | 8. Hőmérséklet szabályozó |
| 4. Nyitó biztosíték | 9. Zsírcsurgató tálca |
| 5. Alsó burkolat | 10. Alsó sütőlap |

ELSŐ HASZNÁLAT ELŐTT

- Távolítsa el az összes göngyöleget.
- A sütőlapokat törölje le puha ruhával vagy melegvízbe mártott szivaccsal, majd ismét puha ruhával vagy papírszalvétával törölje szárazra.
- Ne merítse a készüléket vízbe és a sütőlapokat ne tisztítsa folyóvíz alatt!
- A jobb eredmény érdekében a sütőlapokat kenje be olajjal.
- A készülék első használatakor enyhe füst vagy szag érezhető. Ez a jelenség teljesen normális és gyorsan elmúlik.

A KÉSZÜLÉK HASZNÁLATA

- Készítse elő a megfelelő ételkészítést.
- Ellenőrizze, hogy a hőmérséklet szabályozó OFF (kikapcsolt) állásban van-e, majd csatlakoztassa a készüléket a hálózathoz. Meggyullad a dióda.

- A szabályzó segítségével válassza ki a megfelelő hőmérsékletet. A zöld dióda elalszik (a grillsütő melegszik).
- A grillsütőt hagyja 5-8 percig előmelegedni. Miután beállt a kívánt hőmérséklet, a zöld dióda meggyullad.
- Tegye a készülékbe a zsírcsurgató tálcat.
- Az élelmiszert helyezze az alsó sütőre és hajtsa le a készülék fedelét. Az összetevők és a beállított hőmérséklet szerint hagyja kb. 3-8 percig sülni.
- A fénydióda váltakozva meggyullad és elalszik, ami azt jelenti, hogy a berendezés a grillezés során a beállított hőmérsékletet folyamatosan fenntartja.
- A sütés végén óvatosan hajtsa fel a fedelet és műanyag vagy lapos fakanál segítségével vegye ki az élelmiszert.

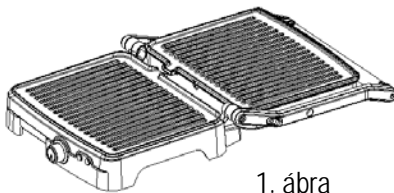
Figyelemztetés: A sütőfelület működés közben forró! A készülék használatához minden esetben használjon konyhai kesztyűt.

- A grillsütő kikapcsolását követően állítsa a hőmérséklet szabályozót OFF (kikapcsolt) állásba és húzza ki a készüléket a hálózathoz. Ezután hagyja nyitva a fedelet és a készüléket hagyja kihűlni.

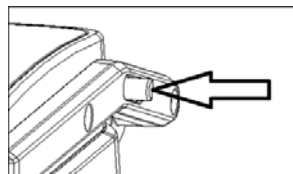
Megj.: Az étel készítése előtt minden esetben hagyja a sütőlapokat előmelegedni. A sütőlapok élettartamának meghosszabbítása érdekében használat előtt kenje be azokat kis mennyiségű olajjal és papírszalvétával óvatosan dörzsölje bele.

A KÉSZÜLÉK HASZNÁLATA NYITOTT GRILLEZŐKÉNT

- A grillsütőt szét lehet nyitni, amivel egyetlen nagy grillező felületet nyerünk (ld. 1. ábra). Eljárás:
- Helyezze a készüléket sima és tiszta felületre.
- A grillsütő szétnyitásához bal kézzel tartsa a fogantyút és jobb kézzel nyomja meg a nyitó bitosítékot (2. ábra). A fogantyú segítségével nyissa szét a grillezőt és a fogantyút fektesse le a munkaasztalra.



1. ábra



2. ábra

- A szétnyitott grillsütő sokoldalúan felhasználható, pl. hamburger, steak, (kicsontozott) csirkehús, hal és zöldség elkészítéséhez.
- A szétnyitott grillsütő lehetővé teszi nagyobb mennyiségű illetve több fajta ételmszer grillezését anélkül, hogy az ízek keverednének. Lehetséges különböző vastagságú hússzeletek grillezése is.

TISZTÍTÁS ÉS KARBANTARÁS

- Tisztítás előtt a készüléket mindig húzza ki a hálózathoz és hagyja kihűlni.
- A készülék könnyebben tisztítható, ha a sütőlapok még langyosak.
- A sütőlapokat puha ruhával törölje át. Az odasült ételmszermaradékokat a sütőlapokról egy kis közömbös pH-jú mosogatószeres melegvízzel tisztítsa és papírszalvétával vagy puha szivaccsal törölje le. Ne használjon fémeszközöket, hogy ne károsodjon a készülék tapadásgátló bevonata.
- A készülék felületét nedves ruhával törölje le, majd törölje teljesen szárazra.
- A zsírcsurgató tálcát minden használat után vegye ki és ürítse ki. A tálcát mossa el közömbös pH-jú mosogatószeres melegvízben, öblítse le, valamilyen ruhával gondosan szárítsa meg és tegye vissza a készülékbe.
- A készüléket ne merítse vízbe, se egyéb folyadékba és ne mossa mosogatógépben.
- Ne használjon abrazív anyagot (pl. edénysúroló), sem agresszív tisztítószerket, hogy a készülék ne sérüljön meg.
- Tárolás előtt hagyja a készüléket teljesen kihűlni, tisztítsa ki és szárítsa meg. A tápkábelt tekerje a talpazat alsó részére és helyezze a készüléket száraz helyre.

MŰSZAKI JELLEMZŐK

Névleges feszültségtartomány	230 V
Névleges frekvencia	50 Hz
Névleges teljesítmény	2200 W

A szöveg, valamint a műszaki adatok változtatásának joga fenntartva.

TANÁCSOK, INFORMÁCIÓK AZ ELHASZNÁLT CSOMAGOLÓANYAG KEZELÉSÉHEZ

Az elhasznált csomagolóanyagot szállítsa a lakóhelye szerinti hulladékgyűjtő udvarra.

KISELEJTEZETT ELEKTROMOS ÉS ELEKTRONIKUS BERENDEZÉSEK MEGSEMISÍTÉSE

A termékeken vagy azok kísérődokumentációjában található, mellékelt szimbólum azt jelenti, hogy a kiselejtezett elektromos és elektronikus berendezéseket tilos a hétköznapi háztartási hulladék-tárolókba dobni. Az ilyen termékek megfelelő megsemmisítése, felújítása, újrahasznosítása érdekében helyezze azokat az arra kijelölt tárolókba. Az Európai Unió egyes tagállamaiban illetve további európai országokban olyan alternatív megoldások is léteznek, hogy az ilyen termékek – hasonló jellegű új termék vásárlásakor – eladásuk helyén begyűjtésre kerülnek. A jelen termék helyes megsemmisítésével Ön is segít az értékes természeti források megőrzésében, valamint környezetünkre és egészségünkre gyakorolt - a helytelen hulladék-likvidálásból eredő - lehetséges negatív hatások megelőzésében is.



A jelen termék megfelel az EU irányelvében leszögezett valamennyi vonatkozó alapkövetelménynek.