

hairMajesty

PROFESSIONAL

Návod k použití
ŽEHLIČKA NA VLASY
HM-4022 Steam Channel



Před použitím tohoto spotřebiče se prosím seznamte s návodem k jeho obsluze. Spotřebič používejte pouze tak, jak je popsáno v tomto návodu k použití. Návod uschovejte pro případ další potřeby.

DŮLEŽITÉ BEZPEČNOSTNÍ POKYNY**ČTĚTE POZORNĚ A USCHOVEJTE PRO BUDOUCÍ POUŽITÍ**

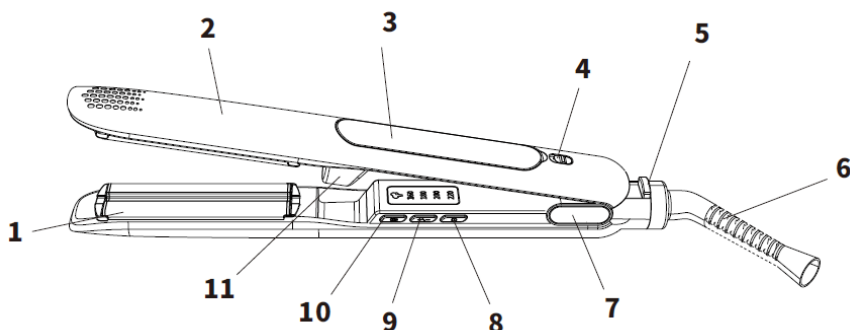
- Pokud dojde k poškození spotřebiče nedodržováním pokynů v této příručce, záruka se stává neplatnou. Výrobce/dovozce nenese žádnou odpovědnost za škody způsobené nedodržováním pokynů psaných v manuálu. Nedbalé používání spotřebiče není v souladu s podmínkami tohoto návodu.
- Před připojením spotřebiče k síťové zásuvce se ujistěte, že se napětí uvedené na typovém štítku spotřebiče shoduje s elektrickým napětím zásuvky.
- Spotřebič připojte pouze k řádně uzemněné zásuvce.

UPOZORNĚNÍ

- Tento spotřebič mohou používat děti ve věku 8 let a starší a osoby se sníženými fyzickými, smyslovými či mentálními schopnostmi nebo s nedostatkem zkušeností a znalostí, pokud jsou pod dozorem nebo byly poučeny o používání spotřebiče bezpečným způsobem a rozumí případným nebezpečím. Čištění a údržbu prováděnou uživatelem nesmějí vykonávat děti, pokud nejsou starší 8 let a pod dozorem. Spotřebič a jeho síťový kabel udržujte mimo dosah dětí mladších 8 let.
- Děti si se spotřebičem nesmějí hrát.
- Nepoužívejte spotřebič k jiným účelům, než pro které je určen.
- Spotřebič není určen k ovládání prostřednictvím programátoru, vnějšího časového spínače nebo dálkového ovládání.
- Pokud spotřebič nepoužíváte nebo plánujete čištění, vždy ho vypněte a odpojte ze síťové zásuvky.
- Nepoužívejte spotřebič, pokud nefunguje správně, byl upuštěn na zem, poškozen nebo ponořen do vody. Spotřebič s poškozenou vidlicí síťového kabelu je zakázáno používat. V žádném případě neopravujte spotřebič sami. Na spotřebiči neprovádějte žádné úpravy - vzniká nebezpečí úrazu elektrickým proudem. Veškeré opravy a seřízení tohoto spotřebiče svěťte autorizovanému servisnímu středisku.
- Neodpojte spotřebič ze síťové zásuvky tahem za síťový kabel - vzniká nebezpečí poškození síťového kabelu/síťové zásuvky.
- Na síťový kabel nepokládejte těžké předměty. Dbejte na to, aby síťový kabel nevisel přes okraj stolu nebo aby se nedotýkal ostrých či horkých povrchů.

- Tento spotřebič je určen pro použití v domácnosti i pro profesionální použití.
- Části spotřebiče se během provozu zahřívají. Zabraňte kontaktu horkých částí žehličky s pokožkou.
- Nenechávejte spotřebič v provozu bez dozoru.
- Nedotýkejte se spotřebiče mokřkýma rukama.
- Spotřebič nepokládejte na elektrický nebo plynový vaříč a jiné zdroje tepla nebo do jejich blízkosti.
- Nepoužívejte spotřebič v blízkosti hořlavých či výbušných látek.
- Nepoužívejte spotřebič v blízkosti vany, umyvadla nebo jiných nádob s vodou.
- Při použití v koupelně spotřebič ihned po použití vypněte a odpojte z el. sítě.
- Po použití je nutné nechat spotřebič zcela vychladnout. Teprve poté jej můžete bezpečně uložit.
- **Pokud je spotřebič v provozu nebo není zcela vychladlý, nepokládejte jej na měkké a hořlavé podložky (např. ručníky, koberce, čalounění apod.). Spotřebič nezakrývejte.**
- Nepoužívejte žehličku na umělé vlasy nebo na zvířecí srst.
- Destičky je třeba očistit po každém použití od prachu, mastnoty a dalších nečistot.
- Neponořujte spotřebič do vody ani jiné kapaliny. Neoplachujte spotřebič pod tekoucí vodou.
- Nepoužívejte spotřebič při teplotě nižší než -5 °C nebo vyšší než 35 °C.
- Při použití v koupelně spotřebič zapojte do zásuvky chráněné proudovým chráničem s vypínacím proudem max. 30 mA.

POPIS SPOTŘEBIČE



- | | |
|---|-------------------------------|
| 1. Žehlicí destičky | 6. Napájecí kabel |
| 2. Tělo spotřebiče | 7. Kryt kloubu |
| 3. Odnímatelná nádržka na vodu | 8. Tlačítko zapnuto/vypnuto |
| 4. Posuvné tlačítko pro vyjmutí nádržky na vodu | 9. Tlačítko nastavení teploty |
| 5. Zámek | 10. Tlačítko páry |
| | 11. Výstup páry |

POUŽITÍ SPOTŘEBIČE

- V případě, že chcete využít funkci páry, nejprve naplňte nádržku vodou. Postup: Za pomoci posuvného tlačítka vyjměte nádržku na vodu ze spotřebiče a otevřete uzávěr. Naplňte nádržku vodou, opět řádně uzavřete a umístěte zpět do spotřebiče. Používejte pouze destilovanou vodu.
- Zapojte spotřebič do el. sítě a odjistěte zámek žehličky.
- Tlačítkem nastavení teploty zvolte požadovanou teplotu.
- Vyčkejte 2-3 minuty, než bude žehlička připravena k použití.
- Dle potřeby zapněte funkci páry.

Upozornění: Před použitím funkce páry se ujistěte, že je v nádržce dostatečné množství vody. Nedotýkejte se výstupu páry.

- Před použitím spotřebiče by vlasy měly být čisté, suché a rozčesané.
- Pramen vlasů (široký cca 4 cm a ne příliš silný) vložte mezi destičky a stiskněte rukojeti žehličky k sobě. Klouzavým pohybem pak protáhněte

žehličku od kořínků až ke konečkům vlasů. Stejným způsobem postupujte po celé hlavě.

- Po použití spotřebič odpojte z el. sítě, položte na rovný, stabilní a teplu odolný povrch a nechte zcela vychladnout. Poté žehličku zavřete a zajistěte zámkem.
- Před konečnou úpravou nechte vlasy zcela vychladnout.

VHODNÉ TEPLoty PRO RŮZNÉ DRUHY VLASŮ

- 160 - 180 °C – jemné vlasy
- 180 - 200 °C – normální, zvlněné vlasy
- 200 - 220 °C – kudrnaté, hrubé nebo tvrdé vlasy

ČIŠTĚNÍ A ÚDRŽBA

- Před čištěním spotřebič vždy odpojte z el. sítě, položte na rovný, stabilní a teplu odolný povrch a nechte zcela vychladnout.
- Po každém použití vyprázdněte nádržku na vodu.
- K čištění vnějších částí spotřebiče a žehlicích destiček použijte vlhký hadřík a poté spotřebič osušte.
- Nepoužívejte agresivní ani abrazivní čisticí prostředky, aby nedošlo k poškození spotřebiče.
- Neponořujte spotřebič do vody ani jiné kapaliny.

TECHNICKÁ SPECIFIKACE

Jmenovitý rozsah napětí	220-240 V
Jmenovitý kmitočet	50 Hz
Jmenovitý příkon	48 W

Změny textu a technických údajů vyhrazeny.

POKYNY A INFORMACE O NAKLÁDÁNÍ S POUŽITÝM OBALEM

Použitý obalový materiál odložte na místo určené obcí k ukládání odpadu.

LIKVIDACE POUŽITÝCH ELEKTRICKÝCH A ELEKTRONICKÝCH ZAŘÍZENÍ

Tento symbol na produktech anebo v průvodních dokumentech znamená, že použité elektrické a elektronické výrobky nesmí být přidány do běžného komunálního odpadu. Ke správné likvidaci, obnově a recyklaci předejte tyto výrobky na určená sběrná místa. Alternativně v některých zemích Evropské unie nebo jiných evropských zemích můžete vrátit své výrobky místnímu prodejci při koupi ekvivalentního nového produktu. Správnou likvidací tohoto produktu pomůžete zachovat cenné přírodní zdroje a napomáháte prevenci potenciálních negativních dopadů na životní prostředí a lidské zdraví, což by mohly být důsledky nesprávné likvidace odpadů.



Tento výrobek splňuje veškeré základní požadavky směrnic EU, které se na něj vztahují.