

Rohnson®

Használati útmutató

ESPRESSO

R-980



Mielőtt a készüléket használatba venné, kérjük, hogy az alábbi használati utasítással részletesen ismerkedjen meg. Az elektromos készüléket a jelen útmutató utasításai szerint használja. Az útmutatót az esetleges későbbi használat érdekében őrizze meg.

FONTOS BIZTONSÁGI UTASÍTÁSOK OLVASSA EL FIGYELMESEN ÉS ŐRIZZE MEG

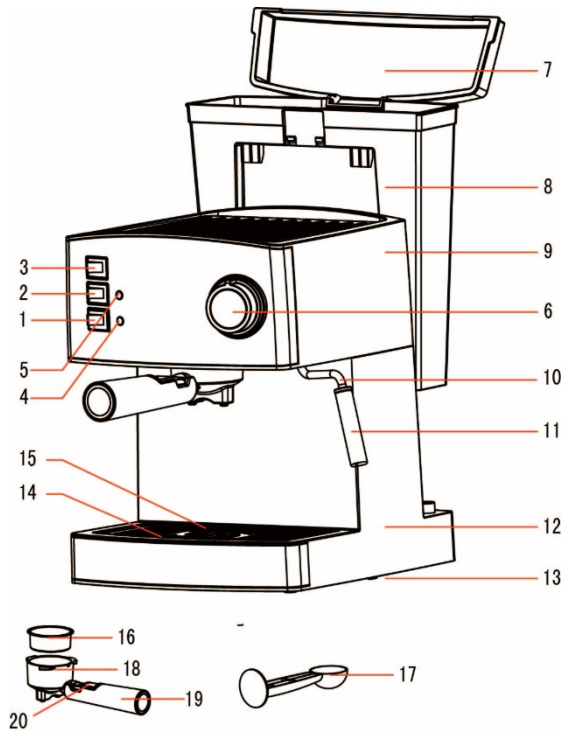
- Amennyiben a jelen útmutató utasításainak be nem tartása miatt hibásodik meg a készülék, a jótállás érvényét veszti. A gyártó/importőr nem tartozik felelősséggel azon károkért, amelyek a jelen útmutatóban leírt utasítások be nem tartása miatt keletkeztek. A készülék gondatlan használata nincs összhangban a jelen útmutató feltételeivel.
- A készülék táphálózathoz való csatlakoztatását megelőzően bizonyosodjon meg arról, hogy a készülék típuscímkéjén feltüntetett feszültség megegyezik az Ön által használni kívánt elektromos aljzat tápfeszültségével.
- A készüléket csak az előírásoknak megfelelően leföldelt aljzathoz csatlakoztassa.

FIGYELMEZTETÉS

- A jelen készüléket 8 éven felüli gyermekek, illetve testileg, érzékszervileg vagy lelkiileg fogyatékos vagy nem elegendő tapasztalattal, ismerettel rendelkező személyek is használhatják, amennyiben felügyelet alatt állnak vagy a készülék biztonságos kezeléséről felvilágosításban részesültek és tudatában vannak az esetleges veszélyeknek. A készülék felhasználó általi tisztítását, karbantartását nem végezhetik 8 éven aluli illetve felügyelet nélküli gyermekek. A készüléket és a tápvezetékét tartsa 8 éven aluli gyermekektől távol.
- Gyermekeknek tilos játszani a készülékkel.
- Ne használja a készüléket más célból, mint amire az előírások szerint szolgál.
- A készülék nem működtethető programátor, külső termosztát vagy távirányító által.
- Amennyiben nem használja a készüléket vagy annak tisztítását tervezi, minden esetben kapcsolja ki és húzza ki a hálózathoz.
- Ne használja a készüléket, amennyiben nem működik megfelelően, ha leesett a földre és károsodás érte vagy vízbe merült. A csatlakozó dugó károsodása esetén tilos a készülék használata. Semmi esetre sem végezzen javításokat a készüléken. Ne tegyen semmilyen módosításokat a készüléken - áramütés veszélye áll fent. A jelen készülék bárminemű javítását, beállítását bizza a márkaszervíz munkatársaira.
- A készüléket tilos a táphálózati aljzathoz a vezetékénél fogva kihúzni – ilyen esetben a tápkábel/hálózati aljzat károsodásának veszélye áll fent.

- Ne helyezzen nehéz tárgyakat a tápkábelre. Ügyeljen arra, hogy a tápkábel ne lógjon le az asztal széléről vagy ne érintkezzen éles és forró felületekkel.
- A készüléket háztartási felhasználásra tervezték.
- Tűzmelegelőzés, áramütés okozta illetve egyéb sérülés megakadályozása érdekében ügyeljen arra, hogy a hálózati kábel, se s dugasz ne merüljön víz vagy egyéb folyadék alá.
- Mielőtt tartozékot cserélne vagy tisztítaná a kávéfőzőt, minden esetben hagyja teljesen kihűlni.
- A gyártó által nem javasolt tartozékok használata tűzhöz, áramütéshez vagy más balesethez vezethetnek.
- A készüléket helyezze egyenes felületre vagy asztalra.
- A kávéfőző károsodásának megelőzése érdekében ne tegye azt forró felületre, sem nyílt láng közelébe.
- A készüléket száraz helyen tárolja.
- Főzés közben ne nyúljon hozzá a készülék forró felületéhez (mint pl. a gőzfúvóka vagy az acélszűrő). Ilyenkor a fogantyút vagy a nyomógombokat használja.
- Ne üzemeltesse a kávéfőzőt víz nélkül.
- Ne akarja elmosni a fém szűrőtartót, ha a készülék üzemel.

A KÉSZÜLÉK LEÍRÁSA



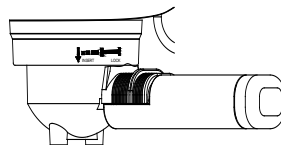
- | | |
|------------------------------|-----------------------------|
| 1. Ki- és bekapcsolás | 11. Gőzfúvóka |
| 2. Kávé/forró víz kapcsoló | 12. A készülék alsó része |
| 3. Gőzkapcsoló | 13. Talpazat |
| 4. Készülékjelző dióda | 14. Lecsöpögő rács |
| 5. Előmelegítést jelző dióda | 15. Kivehető csepptálca |
| 6. Gőzszabályozó | 16. Rozsdamentes szűrő |
| 7. Víztartály fedele | 17. Mérőkanál |
| 8. Víztartály | 18. Fém szűrőtartó |
| 9. A készülék felső része | 19. A szűrőtartó fogantyúja |
| 10. Vízkivezető | 20. Biztosíték |

ELSŐ HASZNÁLAT ELŐTT

- Töltse fel a víztartályt vízzel a „MAX” jelzésig. Zárja le a víztartály fedelét. **Megjegyzés:** A könnyebb tisztíthatóság miatt a készüléket kivehető víztartállyal szállítják, így először feltöltheti vízzel, majd behelyezheti a készülékbe.
- Helyezze a rozsdamentes szűrőt a fém szűrőtartóba (kávé nélkül).
- Tegye a csészét a kivehető rácsra.
- Kapcsolja be a készüléket a hálózatra, fordítsa az ON/OFF gombot „1”-es állásba. A feszültséget jelző indikátor meggyullad. Ügyeljen arra, hogy a gőzszabályozó „OFF” állásban legyen.
- A kávé/forró víz „1”-es helyzetbe állításával a víz a víztartályból a készülékbe kezd áramlani. Amint a víz kezd folyni a szűrőtartóból, állítsa vissza a kapcsolót „0” helyzetbe. Kicsit várjon. Ha meggyullad a zöld fénydióda, az azt jelenti, hogy az előmelegítés befejeződött. A kávé/forró víz ismételt „1”-es helyzetbe állításával a víz kezd kifolyni a szűrőtartóból. Hagyja az összes vizet kifolyni az odakészített edénybe. Ezután a készülék használatra kész.
- **Megjegyzés:** Előfordulhat, hogy a gép először kissé hangosan működik, de ez normális jelenség és kb. 20 mp után megszűnik.

ELŐMELEGÍTÉS

- Amennyiben szeretné, hogy igazán jó legyen a kávéja, javasoljuk, hogy kávéfőzés előtt a készüléket a szűrőtartóval, szűrővel és csészével együtt melegítse elő, hogy a gép hideg részei ne befolyásolják a kávé ízét.
- Vegye ki a víztartályt és nyissa fel a fedelét, hogy beletölthesse a vizet. A víz szintje nem lépheti túl a „MAX” jelzést. Ezután a víztartályt illessze vissza a helyére.
- Tegye a szűrőt a szűrőtartóba, ezután a szűrőtartót az „Insert-Behelyezés” helyzetbe, amíg be nem illeszkedik a vágatba, ld 1. ábra.
- Tegye a csészét a kivehető rácsra.
- Ezután kapcsolja be a készüléket a hálózatra. Ügyeljen arra, hogy a gőzszabályozó „OFF” vagy a gőzkapcsoló „0” állásban legyen.

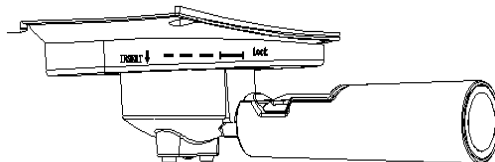


1. ábra

- Az ON/OFF kapcsolót fordítsa „1”-es állásba, a feszültséget jelző dióda meggyullad (pirosan). Kapcsolja a kávé/forró víz kapcsolót „1”-es helyzetbe. Amint a víz folyni kezd, kapcsolja a kávé/forró víz kapcsolót „0” helyzetbe. Ezen 2 lépés közben a víz a készülékbe folyik.
- Amint meggyullad az üzemeltetést jelző fénydióda (zöld), fordítsa a kávé/forró víz kapcsolót „1”-es helyzetbe. Kezd kifolyni a forró víz. Amint elalszik a zöld fénydióda, a kapcsolót fordítsa „0” helyzetbe. A víz leáll. Az előmelegítésnek vége.

PRESSZÓKÁVÉ KÉSZÍTÉSE

- A fém szűrőtartót az óramutató járásának irányába fordítva vegye ki és tegye bele az acélszűrőt. Mérőkanál segítségével a szűrőbe tegyen kávé. Egy mérőkanálnyi kávéból 1 csésze kiváló minőségű kávé készíthető. A kávé jól nyomja le.
- Tegye a szűrőtartót az „Insert=Behelyezés” pozícióba keresztül a készülékbe, húzza meg az óramutató járásával ellentétes irányba fordítva, amíg be nem illeszkedik a vágatba, ld 1. ábra.



1. ábra

- Engedjen a csészébe forró vizet. Ezután tegye a csészét a kivehető rácra. Amint a csésze felmelegedett, öntse ki belőle a vizet.
- Ha befejeződött az előmelegítés (ld. a fenti fejezetet) és ég a zöld fénydióda, az azt jelenti, hogy a készülék működésre kész. Fordítsa a kávé/forró víz kapcsolót „1”-es állásba, a kávé pár mp múlva folyni kezd. Amint a csésze megtelt kávéval, a kapcsolót fordítsa „0” állásba.
- Ha elérte a kívánt eredményt, az óramutató járásának irányába fordítva kiveheti a fém szűrőtartót és a visszamaradt kávé az acélszűrő megnyomásával szórja ki.

- Ezután hagyja a készüléket és részeit teljesen lehűlni, majd folyóvíz alatt öblítse el.
- **Figyelmeztetés:** Ne hagyja a kávéfőzőt üzemelés közben felügyelet nélkül. Néha arra lesz szükség, hogy a készüléket kézzel működtesse!

CAPPUCCINO KÉSZÍTÉSE

- Cappuccinot úgy készíthet, hogy az elkészült kávéat habosított tejjel engedi fel. **Megjegyzés:** gőzölés közben a fém szűrőtartónak a készülékben kell lennie.
- Először a „PRESSZÓKÁVÉ KÉSZÍTÉSE” szerint csináljon egy presszókávé. Ügyeljen arra, hogy a gőzszabályozó „0” állásban legyen.
- Kapcsolja a gőzkapcsolót „1”-es helyzetbe. Várja meg, míg meggyullad a fénydióda.
- Egy-egy cappuccino készítéséhez 100 g tejszínre lesz szüksége. Javasoljuk, hogy hűtött (ne forró!) és teljes tejet használjon. **Megjegyzés:** Javasoljuk, hogy 70±5 mm-nél nagyobb átmérőjű edényt használjon. Számoljon azzal, hogy a tej kétszeresére növeli térfogatát, ügyeljen arra, hogy elég magas legyen az edény.
- A gőzfúvókát 2 cm mélyre merítse a tejben.
- A gőzszabályozót lassan fordítsa az óramutató járásával ellentétes irányba. A gőz el kezd kifele áramlani.
Megjegyzés: Soha ne fordítsa el ezt a gombot gyorsan, mivel a gőz felgyülemeléséhez elég kis idő, ami növeli egy lehetséges robbanás esélyét.
- Amint elérte a kívánt mennyiséget, a gőzszabályozót állítsa a minimumra.
Megjegyzés: A gőzfúvókát a gép használata után azonnal törölje le nedves ruhával; legyen óvatos, a fúvóka forró.
- Töltse a habos tejet a kész kávéba, ezzel a cappuccino elkészült. Édesítse ízlés szerint, s a habra szórhat kis kakaót is.
- Kapcsolja az ON/OFF gombot „0” helyzetbe.
- **Megjegyzés:** Gőzölést követően javasoljuk, hogy a gépet hagyja legalább 5 percig hűlni, mielőtt újabb kávé készítené. Ellenkező esetben az égett tejszag belekerülhet a kávé ízébe.

FORRÓ VÍZ ELŐÁLLÍTÁSA

- A gőzfűvóka nemcsak habos tej, hanem forró csokoládé, forró víz, tea, stb. készítésére is szolgálhat.
- Vegye ki a víztartályt és töltsse fel kívánt mennyiségű vízzel. A víz szintje nem lépheti túl a „MAX” jelzést. Tolja vissza a tartályt a készülékbe.
- Kapcsolja be a készüléket a hálózatra.
- Kapcsolja az ON/OFF gombot „1”-es helyzetbe, ekkor meggyullad a piros fényjelzés.
- Ügyeljen arra, hogy mind a gőzkapcsoló, mind a kávé/forró víz kapcsoló „0” állásban legyen. Várjon kicsit, míg meggyullad a zöld dióda.
- Fordítsa a gőzszabályozót „OFF” állásból „0” állásba.
- Fordítsa a kávé/forró víz kapcsolót „1”-es állásba, a forró víz folyni kezd.

GŐZ ELŐÁLLÍTÁSA FOLYADÉK MELEGÍTÉSÉHEZ

- Vegye ki a víztartályt és töltsse fel kívánt mennyiségű vízzel. A víz szintje nem lépheti túl a „MAX” jelzést. Tolja vissza a tartályt a készülékbe.
- Kapcsolja be a készüléket a hálózatra.
- Kapcsolja az ON/OFF gombot „1”-es helyzetbe, ekkor meggyullad a piros fényjelzés.
- Ügyeljen arra, hogy a gőzszabályozó „OFF” vagy „0”, a kávé/forró víz kapcsoló pedig „1”-es állásban legyen. Amint a víz folyni kezd, kapcsolja a kávé/forró víz kapcsolót „0” helyzetbe. Várjon kicsit, míg meggyullad a zöld dióda. Ekkor vége a melegítésnek.
- Vegye le a gőzfűvókáról a kupakot.
- Merítse a gőzfűvókát a folyadékot tartalmazó csészébe. Lassan fordítsa el a gőzszabályozót. Amint elérte a folyadék kívánt hőmérsékletét, fordítsa a gőzszabályozót „OFF” vagy „0” állásba.

TISZTÍTÁS ÉS KARBANTARTÁS

- Tisztítás előtt húzza ki a készüléket a hálózatról és hagyja lehűlni.
- A kávéfőzőt gyakran törölje le nedves ruhával és rendszeresen tisztítsa mind a víztartályt, mind a cseptálcát illetve a levehető rácsot is, majd törölje szárazra.
- **Megjegyzés:** Tisztításhoz ne használjon alkoholt vagy oldószert. A gépet tisztítás során soha ne merítse vízbe.

- A fém szűrőtartót az óramutató járásának irányába fordítva vegye ki, tisztítsa meg a kávétól, mosogatószerrel mossa el, majd folyóvíz alatt öblítse le.

ÜLEDÉKEK ELTÁVOLÍTÁSA

- A kávéfőző hatékonyságának megőrzése érdekében 2-3 havonta el kell távolítani az üledékeket.
- A víztartályba töltsön vízköoldószert tartalmazó vizet a MAX jelzésig (a víz és a vízköoldó aránya legyen 4:1 - a részleteket a szerre vonatkozó utasításban találja. Kérjük, csak „háztartási szert” használjon, pl. citromsavat (gyógyszertárban vagy drogériában kapható). A víz és a citromsav aránya 100:3.
- Az előmelegítés program szerint tegye a fém szűrőtartót (kávé nélkül) a helyére. Melegítse fel a vizet az „ELŐMELEGÍTÉS” programot használva.
- Kapcsolja az ON/OFF gombot „1”-es helyzetbe, ekkor meggyullad a piros fényjelzés. A gőzkapcsolót fordítsa „0” és a kávé/forró víz kapcsolót „1”-es állásba, és amint a víz folyni kezd, kapcsolja a kávé/forró víz kapcsolót „0” helyzetbe. Kicsit várjon.
- Amint meggyullad a zöld fényjelzés, a melegítés befejeződött. Fordítsa a kávé/forró víz kapcsolót „1”-es állásba és két csészét töltsön meg vízzel. Ezután a kávé/forró víz kapcsolót fordítsa vissza „0” állásba és várjon 5 mp-et.
- Kapcsolja a gőzkapcsolót „1”-es helyzetbe és várja meg, míg meggyullad a zöld dióda. A gőzszabályozót lassan fordítsa el, hagyja 2 percig kiáramolni a gőzt, majd fordítsa „OFF” vagy „0” állásba. Kapcsolja a gőzkapcsolót „0” helyzetbe. Hagyja a vízköoldót a készülékben 15 percig hatni.
- Ezt a tisztítási módszert legalább 3x ismételje meg.
- Majd kapcsolja az ON/OFF gombot „1”-es helyzetbe. Amikor meggyullad a zöld fénydióda, fordítsa a kávé/forró víz kapcsolót „1”-es állásba és hagyja kifolyni az összes vizet.
- Ezután tölts fel a víztartályt tiszta vízzel (a MAX jelzésig) és forralja fel a vizet, mintha kávé főzne (de kávé nélkül). Ezt megint ismételje 3x. Addig forralja a vizet, amíg a tartály teljesen kiürül. Ezt az eljárást legalább 3x ismételje, hogy biztos lehessen abban, hogy a csövek kitisztultak.

PROBLÉMÁK ELHÁRÍTÁSA

Tünetek	Ok	Megoldás
A kávéfőző aljából folyik a víz.	A cseptálcán felgyülemlt a víz.	A cseptálcát tisztítsa le.
	A kávéfőző elromlott.	Kérjük, forduljon a márkaszervízhez.
A szűrő külső részéből folyik a víz.	A szűrő peremén kávé maradt.	Távolítsa el.
A kávé savanyú.	Az üledék eltávolítását nem végezte megfelelően .	Tisztítsa ki többször is a kávéfőzőt, ld. „első használat előtt”.
	A kávé tartósan meleg és nedves helyen tárolják. A kávé romlott.	Használjon friss kávé vagy tárolja hűvös, száraz helyen. A kávé csomagolását tartsa jól lezárva és a kávé frissessége érdekében tartsa hűtőszekrényben .
A kávéfőző elromlott.	A dugasz rosszul van a hálózatba csatlakoztatva.	A csatlakozó kábelt dugja helyesen a hálózatba, amennyiben készülék ekkor sem működik, forduljon márkaszervízhez.
A gőzölő nem habosít.	A kész gőzt jelző dióda nem világít.	Amíg nem világít a kész gőzt jelző dióda, a gép nem gőzöl.
	Az edény túl nagy vagy formája nem megfelelő .	Használjon hosszú és keskeny csészét.
	Sovány tejet használt.	Használjon teljes vagy félzsíros tejet.

MŰSZAKI JELLEMZŐK

Névleges feszültségtartomány	220-240 V
Névleges frekvencia	50 Hz
Névleges maximális teljesítmény	850 W

A szöveg, valamint a műszaki adatok változtatásának joga fenntartva.

TANÁCSOK, INFORMÁCIÓK AZ ELHASZNÁLT CSOMAGOLÓANYAG KEZELÉSÉHEZ

Az elhasznált csomagolóanyagot szállítsa a lakóhelye szerinti hulladékgyűjtő udvarra.

KISELEJTEZETT ELEKTROMOS ÉS ELEKTRONIKUS BERENDEZÉSEK MEGSEMISÍTÉSE

A termékeken vagy azok kísérődokumentációjában található, mellékelt szimbólum azt jelenti, hogy a kiselejtezett elektromos és elektronikus berendezéseket tilos a hétköznapi háztartási hulladék-tárolókba dobni. Az ilyen termékek megfelelő megsemmisítése, felújítása, újrahasznosítása érdekében helyezze azokat az arra kijelölt tárolókba. Az Európai Unió egyes tagállamaiban illetve további európai országokban olyan alternatív megoldások is léteznek, hogy az ilyen termékek – hasonló jellegű új termék vásárlásakor – eladásuk helyén begyűjtésre kerülnek. A jelen termék helyes megsemmisítésével Ön is segít az értékes természeti források megőrzésében, valamint környezetünkre és egészségünkre gyakorolt - a helytelen hulladék-likvidálásból eredő - lehetséges negatív hatások megelőzésében is.



A jelen termék megfelel az EU irányelvében leszögeezett valamennyi vonatkozó alapkövetelménynek.