

Rohnson[®]

Návod na použitie

MINI RÚRA

R-2148



Pred použitím tohto spotrebiča sa prosím zoznámte s návodom na jeho obsluhu. Spotrebič používajte iba tak, ako je popísané v tomto návode na použitie. Návod uschovajte pre prípad ďalšej potreby.

DÔLEŽITÉ BEZPEČNOSTNÉ POKYNY**ČÍTAJTE POZORNE A USCHOVAJTE PRE BUDÚCE POUŽITIE.**

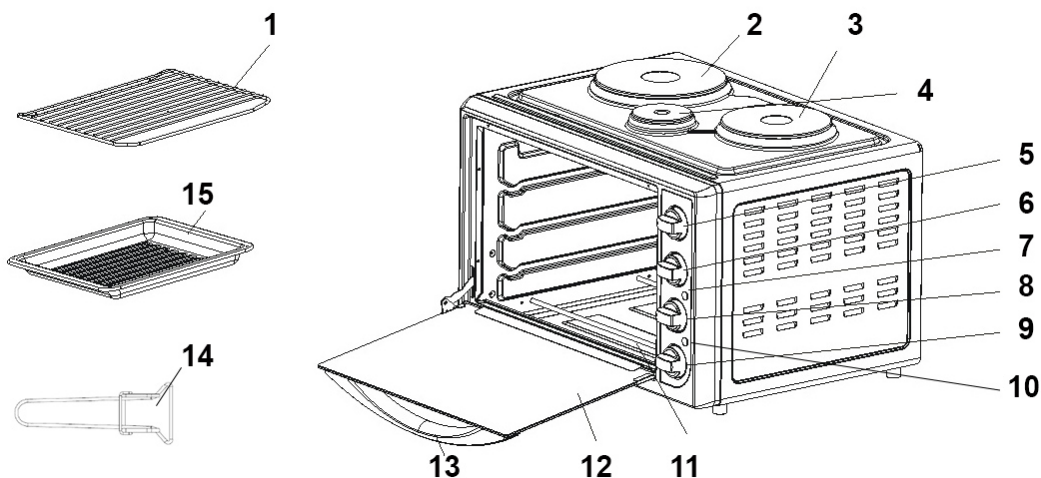
- Ak dôjde k poškodeniu spotrebiča nedodržiavaním pokynov v tejto príručke, záruka sa stáva neplatnou. Výrobca/dovozca nenesie žiadnu zodpovednosť za škody spôsobené nedodržením pokynov písaných v manuáli. Nedbalé používanie spotrebiča nie je v súlade s podmienkami tohto návodu.
- Pred pripojením spotrebiča k sieťovej zásuvke sa uistite, že sa napätie uvedené na štítku spotrebiča zhoduje s elektrickým napätím zásuvky.
- Spotrebič pripájajte iba k riadne uzemnenej zásuvke.

UPOZORNENIE

- Tento spotrebič môžu používať deti vo veku 8 rokov a staršie a osoby so zníženými fyzickými, zmyslovými alebo mentálnymi schopnosťami alebo s nedostatkom skúseností a znalostí, pokiaľ sú pod dozorom alebo boli poučené o používanie spotrebiča bezpečným spôsobom a rozumejú prípadným nebezpečenstvám. Čistenie a údržbu vykonávanú používateľom nesmú vykonávať deti, pokiaľ nie sú staršie ako 8 rokov a pod dozorom. Spotrebič a jeho sieťový kábel udržiajte mimo dosahu detí mladších ako 8 rokov.
- Deti sa so spotrebičom nesmú hrať.
- Nepoužívajte spotrebič na iné účely, než na ktoré je určený.
- Spotrebič nie je určený na ovládanie prostredníctvom programátora, vonkajšieho časového spínača alebo diaľkového ovládania.
- Spotrebič je určený na použitie v domácnosti.
- Spotrebič neumiestňujte na okraj pracovnej plochy alebo na nestabilný povrch.
- Spotrebič vždy umiestnite na rovný a suchý povrch.
- Pokiaľ prístroj nepoužívate alebo plánujete čistenie - spotrebič vždy vypnite a odpojte zo sieťovej zásuvky.
- Pred premiestnením, čistením alebo uskladnením nechajte spotrebič vychladnúť.
- Neodpájajte spotrebič zo sieťovej zásuvky ťahom za sieťový kábel - vzniká nebezpečenstvo poškodenia sieťového kábla/sieťovej zásuvky.

- Spotřebič s poškodeným sieťovým káblom/vidlicou sieťového kábla je zakázaný používať. Ak je sieťový kábel poškodený, výmenu zverte odbornému servisu.
- Nepoužívajte spotřebič, ak nefunguje správne, spadol, poškodený alebo ponorený do vody. V žiadnom prípade neopravujte spotřebič sami. Na spotřebiči nerobte žiadne úpravy - vzniká nebezpečenstvo úrazu elektrickým prúdom. Všetky opravy a nastavenia tohto spotřebiča zverte autorizovanému servisnému stredisku.
- Nikdy nepoužívajte neautorizované príslušenstvo.
- Nezakrývajte ani inak neblokujte ventilačné otvory spotřebiča.
- Spotřebič nepoužívajte v blízkosti horľavých materiálov, ako sú záclony, utierky na riad apod.
- Po otvorení dvierok uniká zo zahriateho vnútorného priestoru rúry horúci vzduch. Dvierka otvárajte pomaly.
- Prístroj je vybavený krátkym napájacím káblom - ako prevencia o jeho zakopnutia. Pokiaľ to situácia vyžaduje, je povolené používať predĺžovací kábel s prihliadnutím na bezpečnosť.

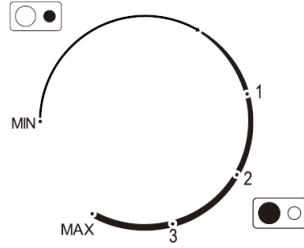
POPIS PRÍSTROJA



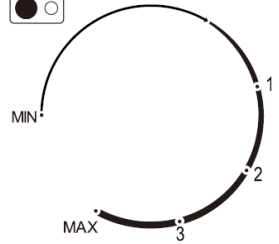
1. Grilovacie rošt
2. Veľká platnička
3. Malá platnička
4. Mini platnička
5. Zapnutie/vypnutie a nastavenie výkonu malé platničky
6. Zapnutie/vypnutie a nastavenie výkonu veľké platničky
7. Svetelná indikácia prevádzky platničiek
8. Nastavenie prevádzkovej teploty rúry
9. Nastavenie rúry a zapnutie/vypnutie min platničky
10. Svetelná indikácia prevádzky rúry
11. Vykurovacia špirála
12. Sklenené dvere
13. Rukoväť
14. Držadlo na vybratie rošte/plechu
15. Plech na pečenie

POPIS OVLÁDACIEHO PANELA

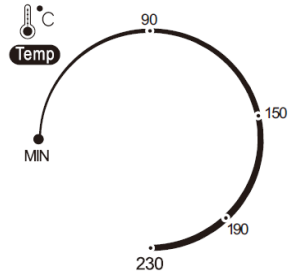
Nastavenie výkonu malé platničky.



Nastavenie výkonu veľké platničky.

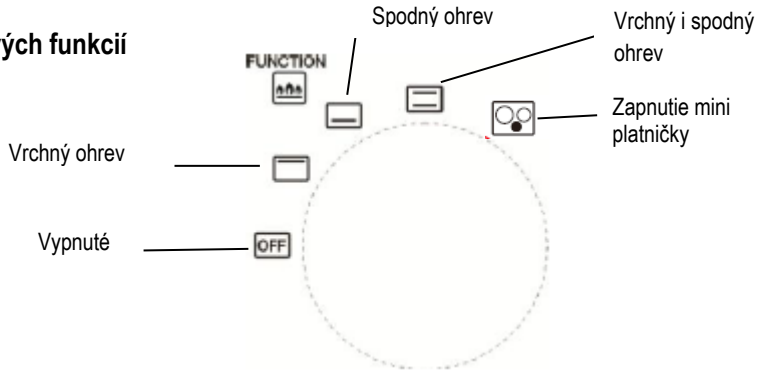


Nastavenie prevádzkovej teploty rúry.



Popis jednotlivých funkcií

rúry



Poznámka: platničky a rúra môžu byť v prevádzke zároveň.

PRED PRVÝM POUŽITÍM

- Príslušenstvo (plech, rošt) umyte v teplej vode so saponátom. Opláchnite a riadne osušte.
- Aby sa rúra zbavila prípadného zápachu z výroby, spustíte ju bez potravín pri použití funkcie vrchný aj spodný ohrev, pri teplote 230 ° C počas 15 minút (môže sa objaviť slabý dym - to je úplne normálne jav).
- Uistite sa, že v rúre nie je žiadny obalový materiál pred jej prvým spustením.

POUŽITIE RÚRY

- Pre zapnutie rúry nastavte vhodnú funkciu (spodné, vrchné atď.), Nastavte požadovanú teplotu.
- Nechajte rúru predhriať.
- Vložte potraviny na plech / rošt - podľa požadovanej úpravy.
- Ak budete piecť potraviny priamo na grilovacom rošte, umiestnite pod neho plech s vodou pre zachytenie prebytočného tuku z potravín.
- Pre vypnutie rúry nastavte ovládací gombík do pozície "OFF".

OBSLUHA PLATNIČIEK

- Nastavenie výkonu platničiek vykonajte gombíkom na ovládacom paneli.
- Pre vypnutie otočte gombíkom do pozície MIN.

ČISTENIE A ÚDRŽBA

- Pred čistením spotrebič vypojte z elektrickej siete.
- Použité príslušenstvo dôkladne umyte v saponátovej vode.
- Na odstránenie prípadných nečistôt a zvyškov potravín z vnútorného priestoru rúry použite handričku navlhčenú v saponátovej vode.
- Povrch spotrebiča umyte vlhkou handričkou.
- Dbajte na to, aby pri čistení nevnikla voda do ventilačných otvorov rúry.
- Na čistenie akýchkoľvek častí elektrickej rúry nepoužívajte drôtené hubky, abrazívne prostriedky, rozpúšťadlá apod.

TECHNICKÁ ŠPECIFIKÁCIA

Menovitý rozsah napätia	220–240 V
Menovitý kmitočet	50 Hz
Menovitý príkon	3100 W

Zmeny textu a technických údajov vyhradené.

POKYNY A INFORMÁCIE O ZAOBCHÁDZANÍ S POUŽITÝM OBALOM

Použitý obalový materiál odložte na miesto určené obcou na ukladanie odpadu.

LIKVIDÁCIA POUŽITÝCH ELEKTRICKÝCH A ELEKTRONICKÝCH ZARIADENÍ

Tento symbol na produktoch alebo v sprievodných dokumentoch znamená, že použité elektrické a elektronické výrobky nesmú byť pridané do bežného komunálneho odpadu. Pre správnu likvidáciu, obnovu a recykláciu odovzdajte tieto výrobky na určené zberné miesta. Alternatívne v niektorých krajinách Európskej únie alebo v iných európskych krajinách môžete vrátiť svoje výrobky miestnemu predajcovi pri kúpe ekvivalentného nového produktu. Správnou likvidáciou tohto produktu pomôžete zachovať cenné prírodné zdroje a napomáhate prevencii potenciálnych negatívnych dopadov na životné prostredie a ľudské zdravie, čo by mohli byť dôsledky nesprávnej likvidácie odpadov.



Tento výrobok spĺňa všetky základné požiadavky smerníc EÚ, ktoré sa naň vzťahujú.