

Rohnson®

Instrukcja obsługi
MINI PIEKARNIK
R-2148



Przed użyciem urządzenia należy zapoznać się z jego instrukcją. Z urządzenia należy korzystać tylko w sposób opisany w niniejszej instrukcji obsługi. Instrukcję należy zachować.

WAŻNE INSTRUKCJE BEZPIECZEŃSTWA PRZECZYTAJ UWAŻNIE I ZACHOWAJ NA PRZYSZŁOŚĆ

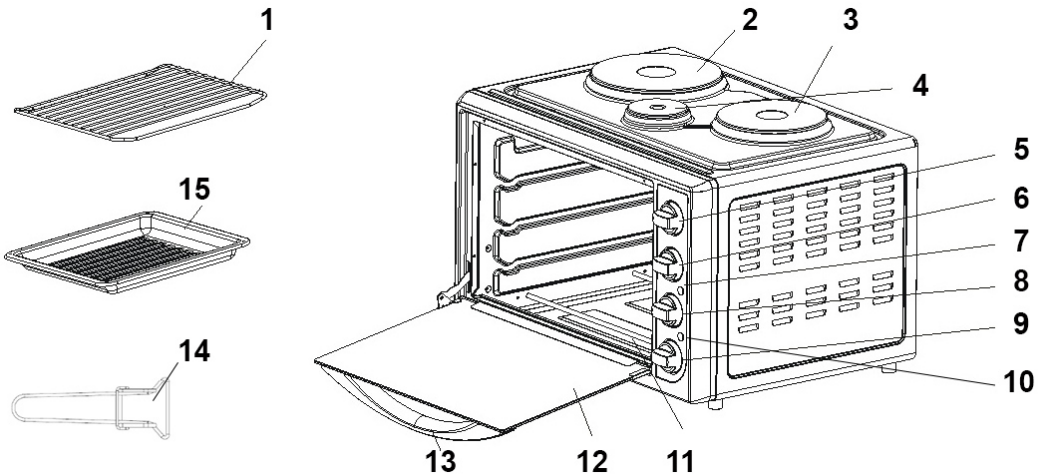
- Jeżeli urządzenie zostanie uszkodzone wskutek nieprzestrzegania zasad podanych w niniejszej instrukcji, gwarancja traci ważność. Producent ani importer nie ponoszą odpowiedzialności za szkody wynikające z nieprzestrzegania zasad podanych w instrukcji. Nieostrożne korzystanie z urządzenia nie jest zgodne z warunkami niniejszej instrukcji.
- Przed podłączeniem urządzenia do gniazdka el. należy upewnić się, że napięcie podane na tabliczce znamionowej odpowiada napięciu w gniazdku.
- Urządzenie podłączaj tylko do prawidłowo uziemionego gniazdka.

PRZESTROGA

- Z niniejszego urządzenia mogą korzystać dzieci w wieku 8 lat i starsze oraz osoby o ograniczonej sprawności ruchowej, zmysłowej lub umysłowej, lub osoby bez doświadczenia i wiedzy, jeżeli są pod nadzorem lub zostały pouczone odnośnie instrukcji bezpieczeństwa obsługi urządzenia i rozumieją potencjalne zagrożenia. Czyszczenie i konserwację wykonywaną przez użytkownika nie mogą wykonywać dzieci, które nie są starsze niż 8 lat i nie znajdują się pod nadzorem. Urządzenie i jego przewód zasilający należy przechowywać poza zasięgiem dzieci młodszych niż 8 lat.
- Dzieciom nie wolno bawić się urządzeniem.
- Urządzenia używaj tylko do celów, do których jest ono przeznaczone.
- Przed podłączeniem urządzenia do gniazdka elektrycznego należy upewnić się, czy dane techniczne podane na tabliczce urządzenia zgadzają się z napięciem elektrycznym gniazdka, do którego urządzenie jest podłączane.
- Urządzenie nie jest przeznaczone do obsługi za pośrednictwem programatora, zewnętrznego przelącznika czasowego lub zdalnego sterowania.
- Urządzenie jest przeznaczone do użytku domowego.
- Nie wolno umieszczać urządzenia na krawędzi powierzchni roboczej ani na niestabilnej powierzchni.
- Urządzenie umieszczaj tylko na płaskiej i suchej powierzchni.
- Jeżeli urządzenia się nie używa lub zaplanowane jest jego czyszczenie, należy wyłączyć je i odłączyć od gniazda elektrycznego.
- Przed przemieszczaniem, czyszczeniem lub ułożeniem urządzenia należy pozostawić go do ostygnięcia.

- Nie wolno odłączać urządzenia z gniazdka elektrycznego przez ciągnięcie za przewód zasilający - istnieje ryzyko uszkodzenia przewodu zasilającego lub gniazdka elektrycznego.
- Nie wolno używać urządzenia z uszkodzonym przewodem zasilającym lub wtyczką. Jeżeli przewód zasilający jest uszkodzony, jego wymianę powinien wykonać profesjonalny serwis.
- Jeżeli urządzenie nie funkcjonuje prawidłowo, upadło, zostało uszkodzone lub zanurzone w wodzie, nie wolno go używać. Pod żadnym pozorem nie wolno naprawiać urządzenia samemu. Nie wolno dokonywać żadnych zmian urządzenia - istnieje ryzyko porażenia prądem elektrycznym. Naprawy i regulację niniejszego urządzenia może dokonywać tylko autoryzowane centrum serwisowe.
- Nigdy nie używaj nieautoryzowanych akcesoriów.
- Nie zakrywaj ani w inny sposób nie blokuj otworów wentylacyjnych urządzenia.
- Nie wolno używać urządzenia w pobliżu materiałów łatwopalnych, takich jak firanki, ściereczki do naczyń itp.
- Z wnętrza zagrzanego piekarnika wychodzi po otwarciu drzwiczek gorące powietrze. Dlatego drzwiczki należy otwierać powoli.
- Urządzenie posiada krótki przewód zasilający – jako środek zapobiegający potknięciu się o niego. Jeżeli sytuacja wymaga tego, można użyć przedłużacza, biorąc pod uwagę bezpieczeństwo.

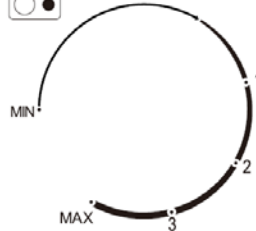
OPIS URZĄDZENIA



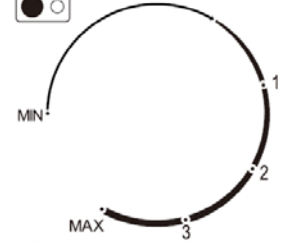
1. Ruszt go grillowania
2. Duża płyta grzewcza
3. Mała płyta grzewcza
4. Mini płyta grzewcza
5. Włączenie/wyłączenie i ustawienie mocy małej płyty grzewczej
6. Włączenie/wyłączenie i ustawienie mocy dużej płyty grzewczej
7. Wskaźnik sygnalizacyjny pracy płyt grzewczych
8. Ustawienie temperatury pracy piekarnika
9. Ustawienia piekarnika i włączenie/wyłączenie mini płyty grzewczej
10. Wskaźnik sygnalizacyjny pracy piekarnika
11. Spirala grzewcza
12. Szklane drzwiczki
13. Uchwyt
14. Uchwyt do wyjęcia rusztu/blachy
15. Blacha do pieczenia

OPIS PANELU STEROWANIA

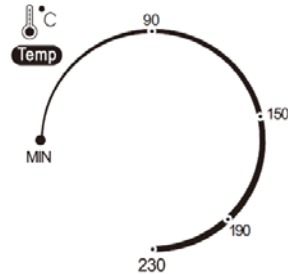
Ustawienie mocy małej płyty grzewczej.



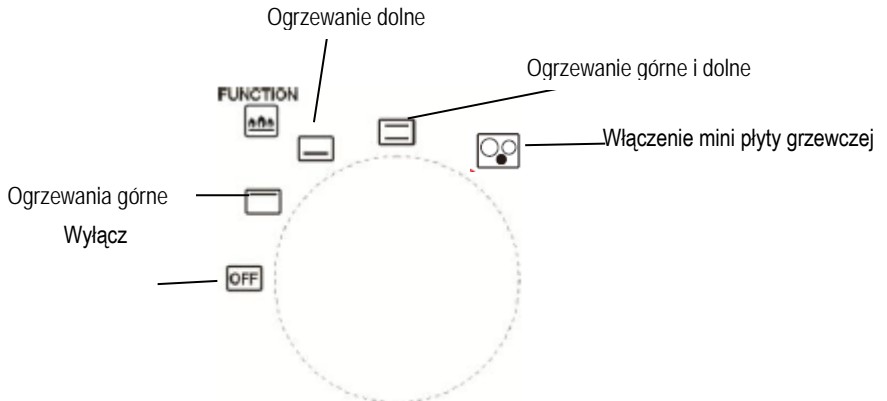
Ustawienie mocy dużej płyty grzewczej.



Ustawienie temperatury pracy piekarnika.



Opis poszczególnych funkcji piekarnika



Pamiętaj: płyty grzewcze i piekarnik mogą pracować jednocześnie.

PRZED PIERWSZYM UŻYCIEM

- Umyj akcesoria (blachę, ruszt) w ciepłej wodzie ze środkiem czyszczącym. Oplucz i wysusz je prawidłowo.
- Aby pozbawić piekarnik wszelkich zapachów z produkcji, uruchom go bez artykułów spożywczych przy użyciu funkcji ogrzewania górnego i dolnego, przy temperaturze 230 °C przez 15 minut (może pojawić się trochę dymu – to zjawisko jest normalne).
- Sprawdź, czy w piekarniku nie ma przed jego pierwszym uruchomieniem żadnego materiału opakunkowego.

KORZYSTANIE Z PIEKARNIKA

- Aby włączyć piekarnik, ustaw odpowiednią funkcję (ogrzewanie dolne, górne itd.) i ustaw wymaganą temperaturę.
- Pozostaw piekarnik, żeby się podgrzał.
- Umieść artykuły żywnościowe na blachę/ruszt – według wymaganego sposobu przetwarzania.
- Jeżeli będziesz piekł artykuły żywnościowe bezpośrednio na ruszcie do grillowania, umieść pod nim blachę z wodą do łapania nadmiaru tłuszczu z artykułów żywnościowych.
- Aby wyłączyć piekarnik, ustaw pokrętko do pozycji „OFF”.

OBSŁUGA PŁYT GRZEWCZYCH

- Moc płyt grzewczych ustaw pokrętkiem na panelu sterowania.
- Aby wyłączyć piekarnik, ustaw pokrętko do pozycji „MIN”.

CZYSZCZENIE I KONSERWACJA

- Przed czyszczeniem należy odłączyć urządzenie od zasilania.
- Używane akcesoria starannie umyj w wodzie ze środkiem czyszczącym.
- Do usunięcia ewentualnych zanieczyszczeń i resztek żywności z wnętrza piekarnika należy użyć szmatki zwilżonej w wodzie ze środkiem czyszczącym.
- Umyj powierzchnię urządzenia wilgotną szmatką.
- Nie pozwól, aby podczas czyszczenia dostała się do otworów wentylacyjnych piekarnika woda.

DANE TECHNICZNE

Zakres napięcia znamionowego	220-240 V
Częstotliwość znamionowa	50 Hz
Maksymalna moc znamionowa	3100 W

Zmiany tekstu i danych technicznych zastrzeżone.

INSTRUKCJE ORAZ INFORMACJE DOTYCZĄCE USUWANIA ZUŻYTYCH OPAKOWAŃ

Zużyty materiał opakowaniowy należy przekazać do miejsca wyznaczonego przez gminę do utylizacji odpadów.

USUWANIE ZUŻYTYCH URZĄDZEŃ ELEKTRYCZNYCH I ELEKTRONICZNYCH

Ten symbol umieszczony na urządzeniach lub w dokumentacji towarzyszącej oznacza, że zużytych urządzeń elektrycznych i elektronicznych nie można łączyć z odpadami z gospodarstw domowych. W celu odpowiedniej likwidacji, odzysku i recyklingu należy przekazać te urządzenia do wyznaczonych punktów zbiórki. Alternatywnie, w niektórych krajach Unii Europejskiej lub innych krajach europejskich, można zwrócić te urządzenia lokalnemu dystrybutorowi podczas zakupu innego ekwiwalentnego urządzenia. Właściwa utylizacja tych urządzeń pozwoli na zachowanie cennych zasobów naturalnych i uniknięcie ewentualnego negatywnego wpływu na środowisko naturalne i zdrowie ludzi, który mógłby zaistnieć w przypadku niewłaściwego zagospodarowania odpadów.



Urządzenie to spełnia wszystkie podstawowe wymagania dyrektyw UE, które go dotyczą.