

**Rohinson®**

Návod na použitie

**Mobilná klimatizácia 3 v 1**

**R-889 POLAR BEAR**



Pred použitím tohto spotrebiča sa prosím zoznámte s návodom na jeho obsluhu. Spotrebič používajte iba tak, ako je popísané v tomto návode na použitie. Návod uschovajte pre prípad ďalšej potreby.

**DÔLEŽITÉ BEZPEČNOSTNÉ POKYNY****ČÍTAJTE POZORNE A USCHOVAJTE PRE BUDÚCE POUŽITIE**

- Ak dôjde k poškodeniu spotrebiča nedodržiavaním pokynov v tejto príručke, záruka sa stáva neplatnou. Výrobca/dovozca nenesie žiadnu zodpovednosť za škody spôsobené nedodržaním pokynov písaných v manuáli. Nedbalé používanie spotrebiča nie je v súlade s podmienkami tohto návodu.
- Pred pripojením spotrebiča k sieťovej zásuvke sa uistite, že sa napätie uvedené na štítku spotrebiča zhoduje s elektrickým napätím zásuvky.
- Spotrebič pripájajte iba k riadne uzemnenej zásuvke.

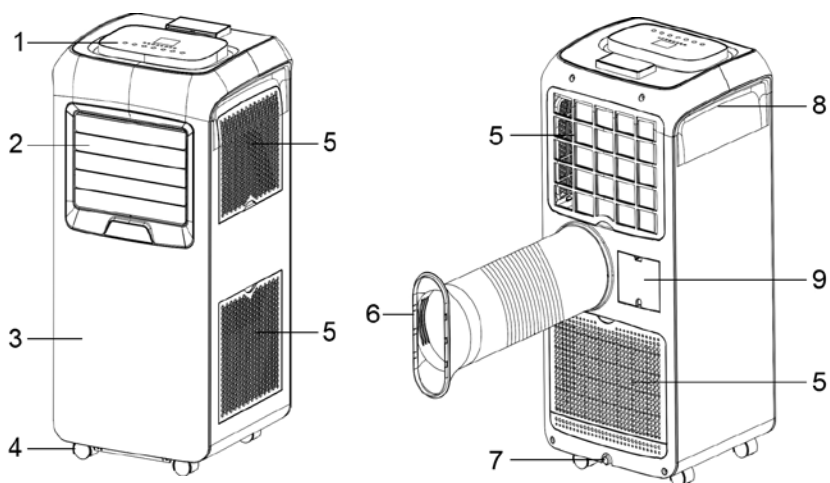
**UPOZORNENIE**

- Tento spotrebič môžu používať deti vo veku 8 rokov a staršie a osoby so zníženými fyzickými, zmyslovými alebo mentálnymi schopnosťami alebo s nedostatkom skúseností a znalostí, pokiaľ sú pod dozorom alebo boli poučené o používanie spotrebiča bezpečným spôsobom a rozumejú prípadným nebezpečenstvám. Čistenie a údržbu vykonávanú používateľom nesmú vykonávať deti, pokiaľ nie sú staršie ako 8 rokov a pod dozorom. Spotrebič a jeho sieťový kábel udržiajte mimo dosahu detí mladších ako 8 rokov.
- Deti sa so spotrebičom nesmú hrať.
- Nepoužívajte spotrebič na iné účely, než na ktoré je určený.
- Spotrebič nie je určený na ovládanie prostredníctvom programátora, vonkajšieho časového spínača alebo diaľkového ovládania.
- Ak spotrebič nepoužívate, presúvate ho alebo plánujete čistenie, vždy ho vypnite a odpojte zo sieťovej zásuvky.
- Nepoužívajte spotrebič, ak nefunguje správne, spadol na zem, bol poškodený alebo ponorený do vody. Spotrebič s poškodenou vidlicou sieťového kábla je zakázané používať. V žiadnom prípade neopravujte spotrebič sami. Na spotrebiči nerobte žiadne úpravy - vzniká nebezpečenstvo úrazu elektrickým prúdom. Všetky opravy a nastavenia tohto spotrebiča zverte autorizovanému servisnému stredisku.
- Neodpájajte spotrebič zo sieťovej zásuvky ťahom za sieťový kábel a nedotýkajte sa týchto častí mokrými rukami - vzniká nebezpečenstvo poškodenia sieťového kábla/sieťovej zásuvky a nebezpečenstvo úrazu el. prúdom.

- Nepremiestňujte spotrebič ľahom za sieťový kábel.
- Nevedzte kábel pod kobercom, behúnom a pod. Kábel umiestňujte mimo miesta prevádzky, aby sa znížilo riziko o jeho zakopnutia.
- Tento spotrebič je určený len pre použitie v domácnosti. Nie je určený pre komerčné využitie.
- Neumiestňujte spotrebič v blízkosti zdrojov tepla. Chráňte spotrebič pred priamym slnečným žiarením.
- Nepoužívajte ani neskladujte spotrebič v miestach, kde sa používajú alebo skladujú horľavé a výbušné látky.
- Spotrebič nie je určený na použitie vo vlhkom prostredí (napr. v kúpeľni či práčovni). Nedotýkajte sa spotrebiča mokrými rukami.
- Zamedzte priamemu kontaktu spotrebiča s vodou.
- Funkciu chladenia je možné využiť pri teplote 15-43 °C (inak dôjde k aktivácii vlastného ochranného režimu spotrebiča).
- Spotrebič umiestnite na rovný a hladký povrch, aby sa zabránilo nežiaducemu prevádzkovému huku či chveniu.
- Spotrebič nezakrývajte. Zaisťte, aby otvory pre vstup a výstup vzduchu neboli ničím blokované.
- Nevkladajte do spotrebiča žiadne predmety.
- Pre zabezpečenie optimálnej cirkulácie vzduchu musí byť spotrebič umiestnený tak, aby jeho vzdialenosť od okolitých predmetov či stien bola min. 50 cm.
- Hadice pripojené k spotrebiču nesmú obsahovať horľavé látky.
- V prípade použitia odtokovej hadice nesmie okolitá teplota klesnúť pod 0 °C, inak môže dôjsť k poškodeniu spotrebiča.
- Pre zaistenie optimálneho výkonu spotrebiča zatvorte okná a dvere do miestnosti.
- Spotrebič má zabudovaný kompresor. V prípade uskladnenia či dlhšie prepravy potom nechajte spotrebič viac ako 6 hodín vo vzpriamenej pozícii, aby mohol kondenzát stiecť, a až potom zapojte spotrebič do el. siete.
- Pred akoukoľvek manipuláciou so spotrebičom ho najprv vypnite a odpojte od el. siete.
- Kolieska sú určené k manipulácii iba na hladkom a rovnom povrchu.

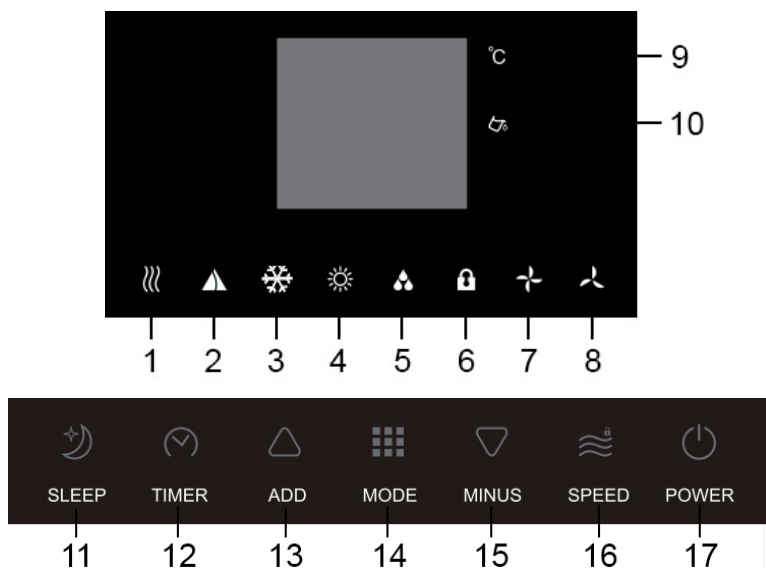
- Spotrebič by mal byť uskladnený v dobre vetranej miestnosti. Spotrebič skladujte v obale, aby sa zabránilo prípadnému mechanickému poškodeniu.

## POPIS SPOTREBIČA



- |   |                                      |
|---|--------------------------------------|
| 1. Ovládací panel                         | 6. Hadica pre odvod horúceho vzduchu |
| 2. Horizontálne lamely pre výstup vzduchu | 7. Otvor pre odvod kondenzátu        |
| 3. Predný kryt                            | 8. Rukoväť                           |
| 4. Pojazdné kolieska                      | 9. Kryt napájacieho kábla            |
| 5. Mriežky vstupu vzduchu                 |                                      |

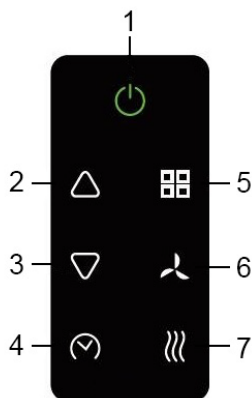
## POPIS OVLÁDACIEHO PANELU



- |  |   |
|--|---|
| 1. Svetelná indikácia režimu ventilátor                          | 8. Svetelná indikácia nízkej rýchlosti ventilátora    |
| 2. Svetelná indikácia automatického režimu                       | 9. Svetelná indikácia teploty                         |
| 3. Svetelná indikácia režimu klimatizácia                        | 10. Svetelná indikácia plného zásobníka               |
| 4. Svetelná indikácia režimu kúrenie (nefunkčné pre tento model) | 11. Tlačidlo spánkového režimu (SLEEP)                |
| 5. Svetelná indikácia režimu odvlhčovanie                        | 12. Tlačidlo časovača (TIMER)                         |
| 6. Svetelná indikácia detského zámku                             | 13. Tlačidlo "+"                                      |
| 7. Svetelná indikácia vysokej rýchlosti ventilátora              | 14. Tlačidlo nastavenia režimu (MODE)                 |
|  | 15. Tlačidlo "-"                                      |
|  | 16. Tlačidlo nastavenia rýchlosti ventilátora (SPEED) |
|  | 17. Tlačidlo ON/OFF (POWER)                           |

## POPIS DIAL'KOVÉHO OVLÁDANIA

1. Tlačidlo ON/OFF
2. Tlačidlo "+"
3. Tlačidlo "-"
4. Tlačidlo časovača
5. Tlačidlo nastavenia režimu
6. Tlačidlo nastavenia rýchlosti ventilátora
7. Tlačidlo oscilácie



## POUŽITIE SPOTREBIČA

- Zapojte spotrebič do el. siete. Po zapojení bude spotrebič v pohotovostnom režime.
- Spotrebič zapnete/vypnete stlačením tlačidla ON/OFF (rozsvieti sa/zhasne svetelná indikácia). Zapnutie je sprevádzané zvukovou signalizáciou.
- Po zapnutí sa spustí ventilátor a spotrebič bude pracovať v automatickom režime (podľa aktuálnej teploty v miestnosti spotrebič zvolí medzi ventilátorom a chladením).
- Po vypnutí zostane ventilátor ešte cca 10 sekúnd v prevádzke.

## NASTAVENIE TEPLoty

- Pri stlačení tlačidla "+" alebo "-" sa na displeji zobrazí aktuálna nastavená teplota. Stlačením tlačidiel "+" a "-" potom nastavte požadovanú teplotu.
- Nastavenie je možné v rozmedzí 16-32 °C.
- Pre uloženie nastavenia počkajte 5 sekúnd, kým sa na displeji nezobrazí aktuálna teplota v miestnosti.

## NASTAVENIE REŽIMU (MODE)

- Opakovaným stláčaním tlačidla nastavenie režimu vyberte požadovaný režim.
- Spotrebič disponuje 4 režimmi: režim klimatizácia, automatický režim, režim odvlhčovanie a režim ventilátora.

- **Klimatizácia** - v tomto režime je možné nastaviť požadovanú teplotu v rozmedzí 16-30 °C a rýchlosť ventilátora. Rozsvieti sa svetelná indikácia režimu klimatizácia, na displeji je zobrazená aktuálna teplota v miestnosti. Pokiaľ teplota v miestnosti klesne pod nastavenú teplotu, spotrebič prestane ochladzovať a v prevádzke zostane iba ventilátor. Funkciu chladenia je možné využiť pri teplote 15-43 °C.
- **Automatický režim** - ak je teplota v miestnosti nižšia ako 24 °C, bude v prevádzke iba ventilátor. Ak teplota stúpne nad 24 °C, spotrebič začne ochladzovať. V tomto režime je možné nastaviť teplotu a časovač.
- **Odvlhčovanie** - v tomto režime ventilátor pracuje pri nízkej rýchlosti. Vlastné nastavenie rýchlosti ventilátora ani teploty nie je možné. Pokiaľ teplota v miestnosti klesne pod 15 °C, spotrebič zastaví proces odvlhčovania.
- **Ventilátor** - v tomto režime je v prevádzke iba ventilátor. Možno nastaviť požadovanú rýchlosť ventilátora. Nie je možné nastaviť požadovanú teplotu.

#### NASTAVENIE RÝCHLOSTI VENTILÁTORA (SPEED)

- Tlačidlom nastavenie rýchlosti ventilátora možno prepínať medzi nízkou a vysokou rýchlosťou (rozsvieti sa svetelná indikácia, k zmene rýchlosti dôjde s 2vteřinovým oneskorením).
- V režime odvlhčovania a v režime spánku nie je možné nastaviť rýchlosť ventilátora.

#### NASTAVENIE ČASOVAČA (TIMER)

- Funkcia časovača slúži pre nastavenie času zapnutia či vypnutia spotrebiča.
- **Nastavenie zapnutia spotrebiča** vykonajte, ak je spotrebič v pohotovostnom režime. Stlačte tlačidlo časovača a tlačidlami "+" a "-" nastavte požadovanú dobu, za ktorú sa spotrebič zapne.
- **Nastavenie vypnutia spotrebiča** prevedzte, pokiaľ je spotrebič zapnutý. Stlačte tlačidlo časovača a tlačidlami "+" a "-" nastavte požadovanú dobu, za ktorú sa spotrebič vypne.
- Nastavenie je možné v celých hodinách v rozmedzí 1-24 hodín.
- Pre zrušenie časovača stlačte tlačidlo časovača a tlačidlami "+" a "-" navoľte "0".

## SPÁNKOVÝ REŽIM (SLEEP)

- Spánkový režim je možné zvoliť iba v režime klimatizácie.
- Režim zapnete/vypnete stlačením tlačidla spánkového režimu (rozsvieti sa/zhasne svetelná indikácia).
- Pri zapnutí spánkového režimu v režime klimatizácie sa nastavená teplota počas 1 hodiny zvýši o 1 °C, počas 2 hodín sa zvýši o 2 °C a pri tejto teplote potom spotrebič pokračuje ďalej v prevádzke. Ventilátor bude pracovať pri nízkej rýchlosti (rýchlosť nemožno v tomto režime upraviť).
- Po 12 hodinách v režime spánku sa spotrebič automaticky vypne.

## FUNKCIA DETSKÝ ZÁMOK

- Stlačením tlačidla nastavenie rýchlosti ventilátora po dobu 3 sekúnd zapnete/vypnete funkciu detského zámoka (rozsvieti sa/zhasne svetelná indikácia).
- Funkcia slúži pre zablokovanie tlačidiel na ovládacom paneli.

## FUNKCIA OSCILÁCIE

- Pre zapnutie či vypnutie funkcie oscilácie stlačte tlačidlo oscilácie na diaľkovom ovládaní.

Pozn.: Zapnutie/vypnutie oscilácie je možné len pomocou diaľkového ovládania.

## FUNKCIA UCHOVANIE NASTAVENIA

- Ak dôjde k výpadku a obnoveniu napájania v prípade, že predtým nebol nastavený časovač pre zapnutie a spotrebič sa nenachádza v spánkovom režime, spotrebič sa automaticky sám zapne.
- Ak dôjde k výpadku a obnoveniu napájania v prípade, že sa spotrebič nachádzal v spánkovom režime alebo v režime časovača, je potrebné spotrebič opäť zapnúť. Spotrebič bude potom pracovať v rovnakom režime ako pred výpadkom napájania.
- Po bežnom manuálnom vypnutí bude spotrebič pri opätovnom zapnutí pracovať podľa posledného nastaveného režimu.



## ČISTENIE A ÚDRŽBA

- Pred čistením spotrebič vždy vypnite a odpojte z el. siete.
- Na čistenie povrchu spotrebiča použite mäkkú handričku. V prípade znečistenia použite handričku navlhčenú v teplej vode a potom spotrebič osušte suchou handričkou.
- Nepoužívajte agresívne ani abrazívne čistiace prostriedky. Mohlo by dôjsť k poškodeniu spotrebiča.
- Nestriekajte na spotrebič vodu ani ho neponárajte do vody ani iných tekutín.

## ČISTENIE FILTROV

- Filtre sa nachádza za mriežkami pre vstup vzduchu.
- Vyberte filtre a vyčistite ich v teplej vode s neutrálnym čistiacim prostriedkom. Potom nechajte filtre dôkladne uschnúť na suchom a chladnom mieste a vráťte ich späť do spotrebiča.
- Ak používate spotrebič v prašnom prostredí, čistite filtre častejšie, aby nedošlo k ich upchatiu a k zníženiu výkonu spotrebiča.
- Filtre nesmú byť vystavené vysokým teplotám, inak by mohlo dôjsť k ich deformácii.

## ODSTRÁNENIE KONDENZÁTU

- Pre manuálne či kontinuálne odvodnenie spotrebiča postupujte podľa pokynov nižšie.
- Vypnite spotrebič a odpojte ho z el. siete.
- Ak je zásobník na kondenzát plný (napr. pri vysokej teplote či pri režime odvlhčovania), na displeji sa zobrazí "F1".
- Pripravte si nádobu na kondenzát alebo premiestnite spotrebič na vhodné miesto pre vypustenie kondenzátu. Počas premiestnenie spotrebič nenakláňajte!
- Odstráňte zátku z otvoru pre odvod kondenzátu a nechajte vodu vytečiť. Potom vráťte zátku späť.
- V prípade kontinuálneho odvodňovania pripojte k otvoru pre odvod kondenzátu odtokovú hadicu (s vnútorným priemerom 16 mm) a nasmerujte ju na miesto, kam bude môcť kondenzát voľne odtekať.

**Upozornenie:** Pri využití kontinuálneho odvodňovanie je dôležité, aby hadica smerovala od spotrebiča smerom nadol. V opačnom prípade by mohlo dôjsť k návratu kondenzátu späť do zásobníka.

### USKLADNENIE SPOTREBIČA

- Pokiaľ spotrebič nebudete dlhšiu dobu používať, odstráňte vodu zo zásobníka.
- Nechajte spotrebič v prevádzke 4-6 hodín v režime ventilátora, aby došlo k odstráneniu zvyšnej vlhkosti zo spotrebiča.
- Vyčistite filtre a vráťte ich späť do spotrebiča. Odpojte hadicu pre odvod horúceho vzduchu.
- Vyberte batérie z diaľkového ovládania.
- Uskladnite spotrebič s príslušenstvom v pôvodnom obale na suchom a chladnom mieste.

### TABUĽKA RIEŠENIE PROBLÉMOV

Problém	Možná príčina	Riešenie
Spotrebič nefunguje	Je spotrebič zapojený do el. siete?	Zapojte spotrebič do el. siete.
	Batérie v diaľkovom ovládaní sú vybité.	Vymeňte batérie.
	Spotrebič je v ochrannom režime.	Počkajte 3 minúty.
Časté vypínanie	Nastavená teplota sa blíži aktuálnej teplote.	Upravte nastavenie teploty.
	Výstup vzduchu je blokovaný.	Odstráňte blokujúci predmet.
Nedostačujúce chladenie	Otvorené okná alebo dvere.	Zatvorte všetky okná a dvere.
	Znečistený filter.	Vyčistite filter.
	Blokovaný vstup alebo výstup vzduchu.	Odstráňte blokujúci predmet.
	Aktuálna teplota je nižšia ako nastavená teplota.	Upravte nastavenie teploty.
	Je výparník odmrazený?	Spotrebič sa sám podľa potreby odmrazuje. Počkajte na dokončenie procesu odmrazenia.

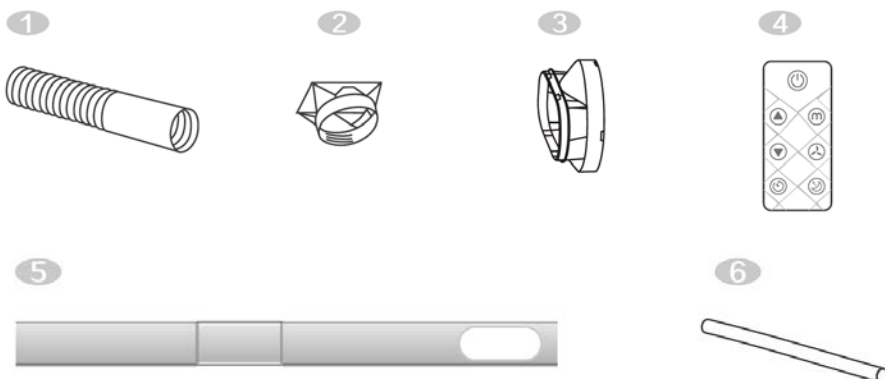
Únik vody pri manipulácii	Voda v zásobníku pri manipulácii.	Pred manipuláciou odstráňte vodu zo zásobníka.
	Je spotrebič umiestnený na rovnom povrchu?	Umiestnite spotrebič na rovný povrch.

### TABUĽKA RIEŠENIE PROBLÉMOV - Kódy funkčných porúch

Chybový kód	Príčina	Riešenie
E0	Porucha displeja	Kontaktujte odborný servis.
E1	Porucha senzora teploty	Kontaktujte odborný servis.
E2	Porucha senzora výparníka	Kontaktujte odborný servis.
Ft	Plný zásobník na vodu	Odstráňte vodu zo zásobníka vid' kapitola "ODSTRÁNENIE KONDENZÁTU".

### INŠTALÁCIA SPOTREBIČA

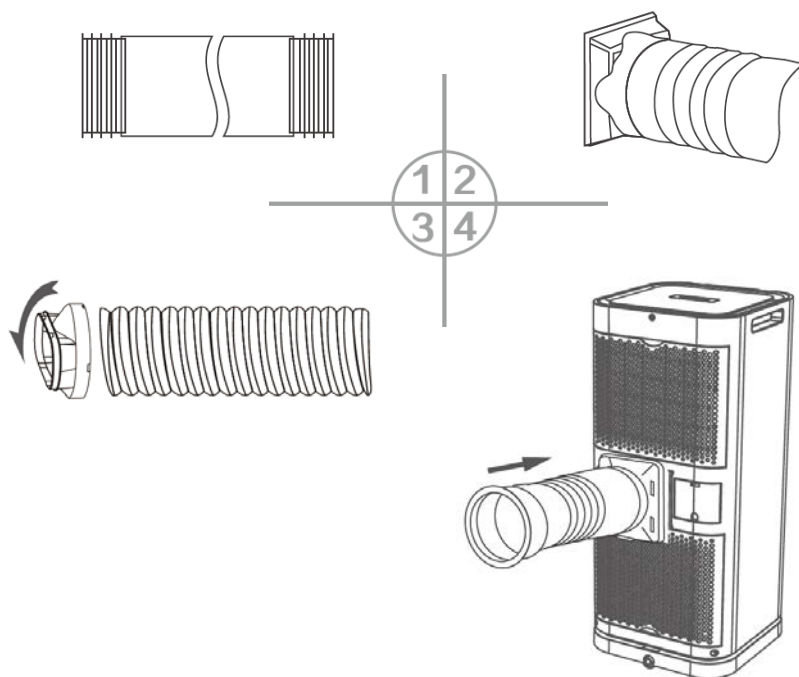
#### Popis príslušenstva



1. Hadica pre odvod horúceho vzduchu
2. Spoj A
3. Spoj B
4. Diaľkové ovládanie
5. Nastaviteľná lišta vývodu hadice
6. Odtoková hadica

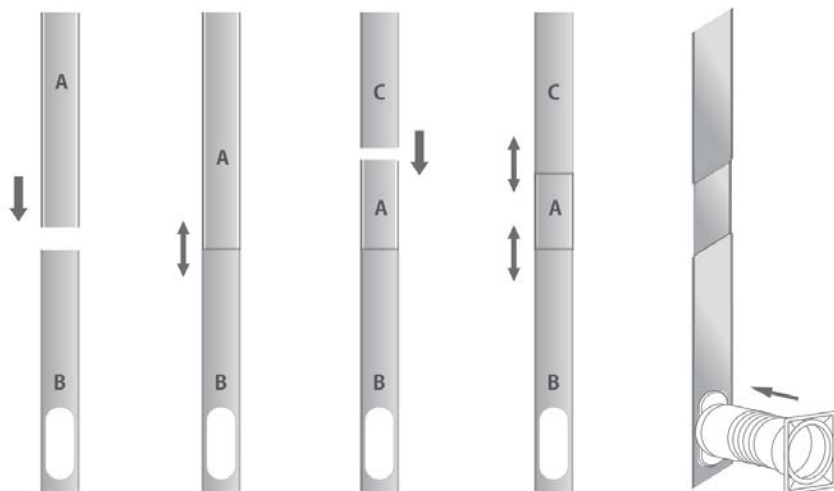
## INŠTALÁCIA HADICE PRE ODVOD HORÚCEHO VZDUCHU

- Roztiahnite hadicu do dĺžky.
- Upevnite spoj A na koniec hadice.
- Upevnite spoj B otočením proti smeru hodinových ručičiek na druhý koniec hadice.
- Pripojte hadicu pre odvod horúceho vzduchu k výstupu v zadnej časti spotrebiča.

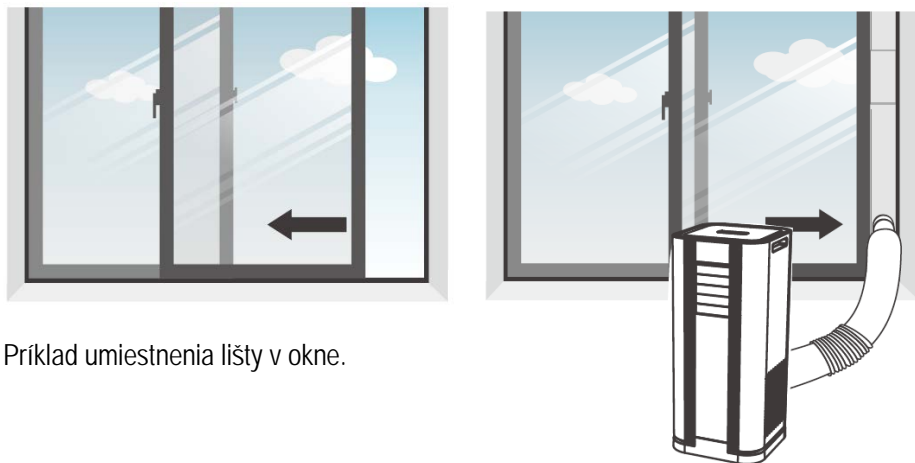


## INŠTALÁCIA LIŠTY S VÝVODOM HADICE PRE ODVOD HORÚCEHO VZDUCHU

- Nasuňte časť A do časti B, vid' obr.
- Upravte výšku lišty podľa jej plánovaného umiestnenia.
- Ak je lišta príliš krátka, pripojte ešte diel C.
- Upravte diel A a C a nainštalujte lištu do okna.
- Pomocou spoje B pripojte k lište hadicu pre odvod horúceho vzduchu.



- Pre zaistenie efektívneho odvodu horúceho vzduchu a tým zlepšenie efektivity chladenia by mala byť hadica pre odvod horúceho vzduchu čo možno najkratšie a bez ohybov.



Príklad umiestnenia lišty v okne.

**NÁŠ TIP:** V prípade, že nechcete alebo nemáte možnosť urobiť otvor do steny/okna, navrhujeme nasledujúci postup: Mierne pootvorte balkónové dvere či okno tak, aby hadica pre odvod horúceho vzduchu bola vyvedená von. Zatiahnutím závesu či externých žalúzií eliminujete vstup teplého vzduchu z vonkajších priestorov.

**DBAJTE NA TO, ABY DVERE ČI OKNO BOLI RIADNE ZAARETOVANÉ, ABY NEDOŠLO K POŠKODENIU HADICE PRE ODVOD HORÚCEHO VZDUCHU!**

**TECHNICKÁ ŠPECIFIKÁCIA**

Menovitý rozsah napätia	220–240 V
Menovitý kmitočet	50 Hz
Menovitý príkon	1320 W
Typ ekologického chladiva	R410

Zmeny textu a technických údajov vyhradené.

**POKYNY A INFORMÁCIE O ZAOBCHÁDZANÍ S POUŽITÝM OBALOM**

Použitý obalový materiál odložte na miesto určené obcou na ukladanie odpadu.

**LIKVIDÁCIA POUŽITÝCH ELEKTRICKÝCH A ELEKTRONICKÝCH ZARIADENÍ**

Tento symbol na produktoch alebo v sprievodných dokumentoch znamená, že použité elektrické a elektronické výrobky nesmú byť pridané do bežného komunálneho odpadu. Pre správnu likvidáciu, obnovu a recykláciu odovzdajte tieto výrobky na určené zberné miesta. Alternatívne v niektorých krajinách Európskej únie alebo v iných európskych krajinách môžete vrátiť svoje výrobky miestnemu predajcovi pri kúpe ekvivalentného nového produktu. Správnou likvidáciou tohto produktu pomôžete zachovať cenné prírodné zdroje a napomáhate prevencii potenciálnych negatívnych dopadov na životné prostredie a ľudské zdravie, čo by mohli byť dôsledky nesprávnej likvidácie odpadov.



Tento výrobok spĺňa všetky základné požiadavky smerníc EÚ, ktoré sa naň vzťahujú.