

**Rohnson®**

Návod k použití

**MOBILNÍ KLIMATIZACE 3 v 1**

**R-884 POLAR WOLF**



Před použitím tohoto spotřebiče se prosím seznamte s návodem k jeho obsluze. Spotřebič používejte pouze tak, jak je popsáno v tomto návodu k použití. Návod uschovejte pro případ další potřeby.

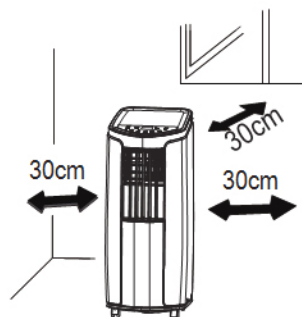
**DŮLEŽITÉ BEZPEČNOSTNÍ POKYNY****ČTĚTE POZORNĚ A USCHOVEJTE PRO BUDOUCÍ POUŽITÍ**

- Pokud dojde k poškození spotřebiče nedodržováním pokynů v této příručce, záruka se stává neplatnou. Výrobce/dovozce nenese žádnou odpovědnost za škody způsobené nedodržováním pokynů psaných v manuálu. Nedbalé používání spotřebiče není v souladu s podmínkami tohoto návodu.
- Před připojením spotřebiče k síťové zásuvce se ujistěte, že se napětí uvedené na typovém štítku spotřebiče shoduje s elektrickým napětím zásuvky.
- Spotřebič připojte pouze k řádně uzemněné zásuvce.

**UPOZORNĚNÍ**

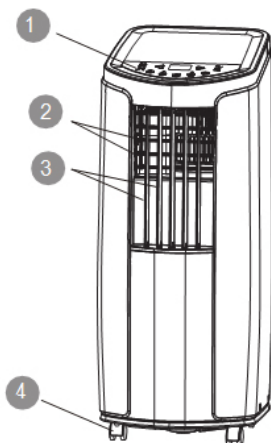
- Tento spotřebič mohou používat děti ve věku 8 let a starší a osoby se sníženými fyzickými, smyslovými či mentálními schopnostmi nebo s nedostatkem zkušeností a znalostí, pokud jsou pod dozorem nebo byly poučeny o používání spotřebiče bezpečným způsobem a rozumí případným nebezpečím. Čištění a údržbu prováděnou uživatelem nesmějí vykonávat děti, pokud nejsou starší 8 let a pod dozorem. Spotřebič a jeho síťový kabel udržujte mimo dosah dětí mladších 8 let.
- Děti si se spotřebičem nesmějí hrát.
- Nepoužívejte spotřebič k jiným účelům, než pro které je určen.
- Spotřebič není určen k ovládání prostřednictvím programátoru nebo vnějšího časového spínače.
- Pokud spotřebič nepoužíváte nebo plánujete čištění, vždy ho vypněte a odpojte ze síťové zásuvky.
- Nepoužívejte spotřebič, pokud nefunguje správně, byl upuštěn na zem, poškozen nebo ponořen do vody. Spotřebič s poškozenou vidlicí síťového kabelu je zakázáno používat. V žádném případě neopravujte spotřebič sami. Na spotřebiči neprovádějte žádné úpravy - vzniká nebezpečí úrazu elektrickým proudem. Veškeré opravy a seřízení tohoto spotřebiče svěřte autorizovanému servisnímu středisku.
- Neodpojte spotřebič ze síťové zásuvky tahem za síťový kabel a nedotýkejte se těchto částí mokřma rukama - vzniká nebezpečí poškození síťového kabelu/síťové zásuvky a nebezpečí úrazu el. proudem.
- Nepřemisťujte spotřebič tahem za síťový kabel.

- Nevedte kabel pod koberec, běhouny apod. Kabel umísťujte mimo místa provozu, aby se snížilo riziko o jeho zakopnutí.
- Tento spotřebič je určen pouze pro použití v domácnosti. Není určen pro komerční využití.
- Spotřebič by měl být umístěn, provozován a uskladněn v místnosti větší než 11 m<sup>2</sup>.
- Neumisťujte spotřebič v blízkosti zdrojů tepla. Chraňte spotřebič před přímým slunečním zářením.
- Nepoužívejte ani neskladujte spotřebič v místech, kde se používají nebo skladují hořlavé a výbušné látky.
- Spotřebič není určen k použití ve vlhkém prostředí (např. v koupelně či prádelně). Nedotýkejte se spotřebiče mokřkýma rukama.
- Zamezte přímému kontaktu spotřebiče s vodou.
- Spotřebič je určen k použití v místnostech o teplotě v rozmezí 16–35 °C.
- Spotřebič by měl být uskladněn v dobře větrané místnosti. Spotřebič skladujte v obalu, aby se zabránilo případnému mechanickému poškození.
- Spotřebič nezakrývejte. Zajistěte, aby otvory pro vstup a výstup vzduchu nebyly ničím blokovány.
- Nevkládejte do spotřebiče žádné předměty.
- Hadice připojené ke spotřebiči nesmí obsahovat hořlavé látky.
- V případě použití odtokové hadice nesmí okolní teplota klesnout pod 0 °C, jinak může dojít k poškození spotřebiče.
- Spotřebič musí být umístěn tak, aby vzdálenost od okolních předmětů či stěn byla min. 30 cm (viz obr. níže).
- Pro zajištění optimálního výkonu spotřebiče zavřete okna a dveře do místnosti.
- Spotřebič umísťte na rovný a hladký povrch, aby se zabránilo nežádoucímu provoznímu hluku či chvění.
- V žádném případě spotřebič nenaklánějte ani neotáčejte. Pokud dojde k nechtěnému otočení či převrnutí spotřebiče, je nezbytné jej ihned vypnout, vytáhnout z napájecí sítě a kontaktovat servis.

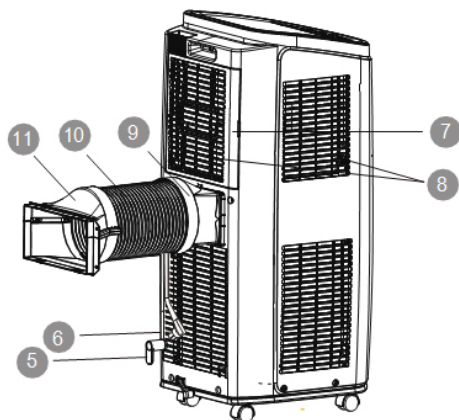


- Před jakoukoliv manipulací se spotřebičem jej nejprve vypněte a odpojte od el. sítě.
- Kolečka jsou určena k manipulaci pouze na hladkém a rovném povrchu.
- Upozornění: Spotřebič je naplněn hořlavým neodorizovaným chladivem R290.

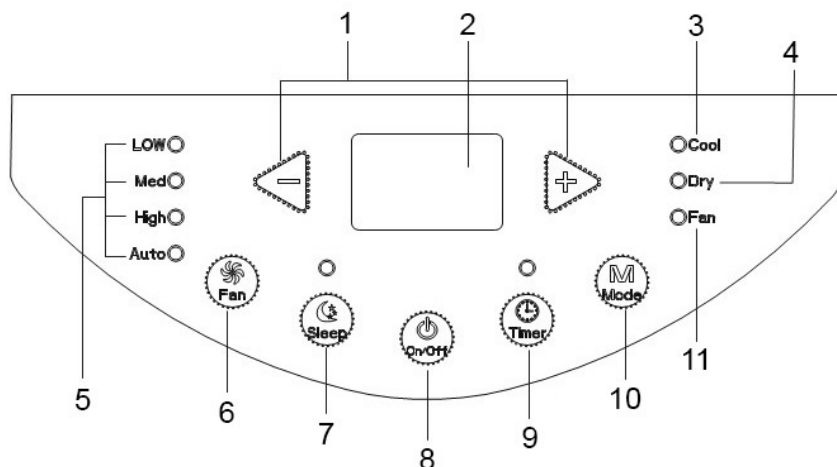
## POPIS SPOTŘEBIČE



1. Ovládací panel
2. Horizontální lamely pro výstup vzduchu
3. Vertikální lamely pro výstup vzduchu
4. Pojezdová kolečka
5. Držák pro navinutí napájecího kabelu
6. Napájecí kabel
7. Zadní kryt
8. Boční a zadní mřížka s bočním a zadním vyjímatelným filtrem pro nasávání vzduchu
9. Spoj A
10. Hadice pro odvod horkého vzduchu
11. Spoj B+C



## POPIS OVLÁDACÍHO PANELU



- |                                                |                                                   |
|------------------------------------------------|---------------------------------------------------|
| 1. Tlačítka "+" a "-"                          | 6. Tlačítko nastavení rychlosti ventilátoru (Fan) |
| 2. Displej                                     | 7. Tlačítko spánkového režimu (Sleep)             |
| 3. Světelná indikace režimu klimatizace (Cool) | 8. Tlačítko ON/OFF                                |
| 4. Světelná indikace režimu odvlhčování (Dry)  | 9. Tlačítko časovače (Timer)                      |
| 5. Světelná indikace rychlosti ventilátoru     | 10. Tlačítko nastavení režimu (Mode)              |
|                                                | 11. Světelná indikace režimu ventilátor (Fan)     |

Pozn.: Všechna tlačítka na ovládacím panelu jsou vybavena zvukovou signalizací a světelnou indikací, díky kterým je zřejmé aktuální nastavení spotřebiče.

## POUŽITÍ SPOTŘEBIČE

- Zapojte spotřebič do el. sítě.
- Spotřebič zapnete/vypnete stiskem tlačítka ON/OFF.
- Spotřebič při zapnutí vydá zvukový signál. Poté je možné spotřebič nastavit pomocí ovládacího panelu nebo dálkového ovládání.
- Nastavení úhlu lamel pro výstup vzduchu lze provést manuálně.

## NASTAVENÍ SPOTŘEBIČE POMOCÍ OVLÁDACÍHO PANELU

### NASTAVENÍ TEPLoty

- Tlačítka "+" a "-" slouží k nastavení požadované teploty v režimu klimatizace. Nastavení je možné v rozmezí 16-30 °C.
- V režimu odvlhčování a ventilátoru teplotu nelze nastavit.

### NASTAVENÍ REŽIMU (MODE)

- Opakovaným stisknutím tlačítka nastavení režimu zvolte požadovaný režim.
- Spotřebič disponuje 3 režimy: klimatizace (COOL), odvlhčování (DRY) a ventilátor (FAN).
- **Klimatizace** – v tomto režimu lze nastavit požadovanou teplotu v rozmezí 16–30 °C a rychlost ventilátoru. Rozsvítí se světelná indikace klimatizace, na displeji je zobrazena aktuální teplota v místnosti.
- **Odvlhčování** – rozsvítí se světelná indikace režimu odvlhčování. Ventilátor pracuje při nízké rychlosti (vlastní nastavení ventilátoru není možné). Před odvlhčováním je třeba připojit ke spotřebiči odtokovou hadici pro kontinuální odvodňování (dle pokynů v kapitole ODSTRANĚNÍ KONDENZÁTU).
- **Ventilátor** – v tomto režimu je v provozu pouze ventilátor. Rozsvítí se světelná indikace režimu ventilátor.

### NASTAVENÍ RYCHLOSTI VENTILÁTORU (FAN)

- Tlačítkem nastavení rychlosti ventilátoru lze přepínat mezi jednotlivými rychlostmi ventilátoru: pomalá (Low) / střední (Med) / vysoká (High) a automatická rychlost (Auto). Rozsvítí se světelná indikace rychlosti ventilátoru.
- Při automatické rychlosti bude ventilátor pracovat automaticky podle aktuální teploty v místnosti. V tomto režimu nelze nastavit teplotu.

### NASTAVENÍ ČASOVAČE (TIMER)

- Pro nastavení doby, za kterou se má spotřebič vypnout, stiskněte tlačítko časovače.
- Tlačítka "+" a "-" nastavte požadovanou dobu.

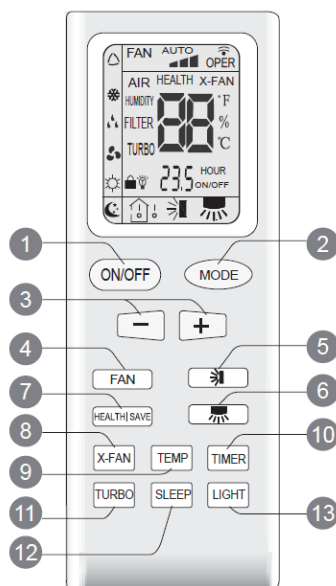
- Nastavení je možné v rozmezí 0,5-24 hodin. V rozmezí 10 hodin probíhá nastavení po 0,5 hodin. V případě, že si přejete spotřebič nastavit k vypnutí po více jak 10 hodinách, se bude čas navyšovat/snižovat po 1 hodině.
- Po dokončení nastavení (pokud nedojde po dobu 5 vteřin k žádné akci) se na displeji zobrazí teplota.
- Pokud je časovač nastaven, rozsvítí se světelná indikace časovače.
- Pro zrušení nastavení časovače znovu stiskněte tlačítko časovače.

### SPÁNKOVÝ REŽIM (SLEEP)

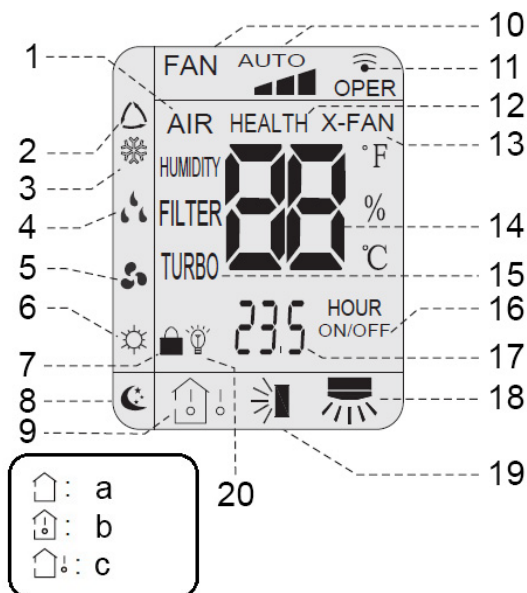
- Spánkový režim zapnete/vypnete stiskem tlačítka spánkového režimu.
- Při zapnutí spánkového režimu v režimu klimatizace se nastavená teplota během 1 hodiny zvýší o 1 °C, během 2 hodin se zvýší o 2 °C a při této teplotě poté spotřebič pokračuje dále v provozu.
- Spánkový režim nelze zvolit pro režimy ventilátoru a odvlhčování.

### POPIS OVLÁDACÍCH TLAČÍTEK NA DÁLKOVÉM OVLÁDÁNÍ

1. Tlačítko ON/OFF
2. Tlačítko nastavení režimu
3. Tlačítka "+" a "-"
4. Tlačítko ventilátoru
5. Tlačítko oscilace horizontálních lamel (nefunkční pro tento model)
6. Tlačítko oscilace vertikálních lamel (nefunkční pro tento model)
7. Tlačítko HEALTH/SAVE (nefunkční pro tento model)
8. Tlačítko X-FAN
9. Tlačítko teploty
10. Tlačítko časovače
11. Tlačítko funkce Turbo
12. Tlačítko spánkového režimu
13. Tlačítko funkce Light (nefunkční pro tento model)



## POPIS IKON NA DISPLEJI DÁLKOVÉHO OVLÁDÁNÍ




- |                                                          |                                                               |
|----------------------------------------------------------|---------------------------------------------------------------|
| 1. Režim Air (nefunkční pro tento model)                 | 11. Ikona signálu                                             |
| 2. Automatický režim                                     | 12. Režim Health (nefunkční pro tento model)                  |
| 3. Režim klimatizace                                     | 13. Funkce X-Fan                                              |
| 4. Režim odvlhčování                                     | 14. Ukazatel teploty                                          |
| 5. Režim ventilátor                                      | 15. Funkce Turbo                                              |
| 6. Režim topení (nefunkční pro tento model)              | 16. Časovač vypnutí spotřebiče                                |
| 7. Dětský zámek                                          | 17. Nastavený čas časovače                                    |
| 8. Spánkový režim                                        | 18. Oscilace vertikálních lamel (nefunkční pro tento model)   |
| 9. Ukazatel teploty                                      | 19. Oscilace horizontálních lamel (nefunkční pro tento model) |
| a) nastavená teplota                                     | 20. Funkce Light (nefunkční pro tento model)                  |
| b) aktuální teplota v místnosti                          |                                                               |
| c) aktuální venkovní teplota (nefunkční pro tento model) |                                                               |
| 10. Rychlost ventilátoru                                 |                                                               |



## NASTAVENÍ SPOTŘEBIČE POMOCÍ DÁLKOVÉHO OVLÁDÁNÍ

Pozn.: Tento dálkový ovladač je dodáván s různými druhy mobilních klimatizací, je tedy možné, že některá tlačítka se nevztahují k tomuto typu klimatizace R-884. V případě stisknutí takového tlačítka spotřebič nebude reagovat a bude pokračovat v provozu beze změny.

- Při stisknutí tlačítka na dálkovém ovládní se na displeji objeví symbol pro vyslání signálu  a klimatizační jednotka vydá zvukový signál.
- Vzdálenost mezi dálkovým ovládním a spotřebičem by neměla být větší než 8 metrů.
- Signál dálkového ovládní může být rušen např. mobilním telefonem apod.
- Pokud dálkové ovládní delší dobu nepoužíváte, vyjměte z něj baterie.
- Pokud se displej zobrazuje rozmazaně nebo vůbec, je nutné vyměnit baterie.

## TLAČÍTKO ON/OFF

- Tlačítko pro zapnutí/vypnutí spotřebiče.

## TLAČÍTKO NASTAVENÍ REŽIMU (MODE)

- Opakovaným stisknutím tlačítka zvolte požadovaný režim (rozsvítí se odpovídající světelná indikace).
- Pomocí dálkového ovládní lze navíc zvolit **automatický režim** – spotřebič automaticky zvolí vhodný režim (klimatizace, odvlhčování nebo ventilátoru) v závislosti na aktuální teplotě v místnosti. V automatickém režimu nelze zvolit (ani zobrazit) nastavenou teplotu.

## TLAČÍTKA + / -

- Stisknutím těchto tlačítek je možné nastavit teplotu po 1 °C.
- Podržením tlačítka po dobu 2 vteřin se teplota začne snižovat či zvyšovat rychleji. Po dosažení požadované teploty uvolněte tlačítko.
- V automatickém režimu, v režimu odvlhčování a ventilátoru teplotu nelze nastavit.
- Tlačítka slouží také k nastavení časovače.

### TLAČÍTKO VENTILÁTORU (FAN)

- Stisknutím tohoto tlačítka nastavíte rychlost ventilátoru: automatická, nízká, střední a vysoká rychlost.



- Pozn.: Při volbě automatické rychlosti se rychlost ventilátoru nastaví podle aktuální teploty v místnosti.

### TLAČÍTKO TEPLoty (TEMP)

- Stisknutím tlačítka teploty lze zobrazit nastavenou teplotu nebo aktuální teplotu v místnosti.

### TLAČÍTKO ČASOVAČE (TIMER)

- Pro nastavení doby, za kterou se má spotřebič vypnout, stiskněte tlačítko časovače (ikona časovače vypnutí spotřebiče na displeji dálkového ovládání začne blikat).
- Tlačítka "+" a "-" nastavte požadovanou dobu.
- Podržením tlačítka "+" nebo "-" po dobu 2 vteřin se čas začne snižovat či zvyšovat rychleji. Po dosažení požadovaného času uvolněte tlačítko.
- Nastavení potvrďte stiskem tlačítka časovače (ikona časovače vypnutí spotřebiče přestane blikat).
- Pro zrušení nastavení časovače znovu stiskněte tlačítko časovače.

### TLAČÍTKO SPÁNKOVÉHO REŽIMU (SLEEP)

- Slouží pro zapnutí/vypnutí spánkového režimu (viz kapitola výše "SPÁNKOVÝ REŽIM").

### FUNKCE TURBO

- Funkce Turbo slouží k urychlení chlazení v režimu klimatizace. Pro zapnutí/vypnutí funkce stiskněte tlačítko funkce Turbo v režimu klimatizace.


### FUNKCE X-FAN

- Tuto funkci lze použít v režimu klimatizace nebo odvlhčování. Pro aktivaci či deaktivaci funkce stiskněte tlačítko funkce X-Fan.

- Při aktivaci této funkce zůstane po vypnutí spotřebiče v provozu ventilátor (při nízké rychlosti), aby došlo k vysušení zbylé vody uvnitř spotřebiče.

## POPIS FUNKCÍ KOMBINOVANÝCH TLAČÍTEK

### FUNKCE DĚTSKÝ ZÁMEK

- Stisknutím tlačítek "+" a "-" zároveň zapnete či vypnete funkci dětského zámku. Na displeji dálkového ovládání se objeví ikona .

### PŘEPNUTÍ MEZI STUPNI CELSIA A FAHRENHEITA

- Přepínání mezi °C a °F lze provést v pohotovostním režimu spotřebiče stisknutím tlačítka "-" a tlačítka nastavení režimu zároveň.

## ČIŠTĚNÍ A ÚDRŽBA

### Upozornění!

- Před čištěním spotřebič vždy vypněte a odpojte z el. sítě.
- Nemyjte spotřebič ve vodě.
- Nepoužívejte agresivní čisticí prostředky. Mohlo by dojít k poškození spotřebiče.

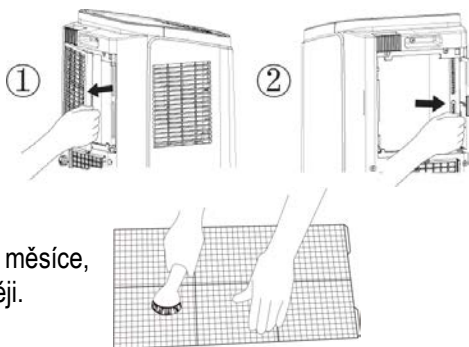
### ČIŠTĚNÍ POVRCHU SPOTŘEBIČE A MŘÍŽKY

- Pro čištění povrchu spotřebiče použijte měkký hadřík. V případě znečištění použijte měkký hadřík navlhčený neutrálním mycím prostředkem.
- Pro čištění mřížky použijte měkký kartáček.



### ČIŠTĚNÍ FILTRU

- Vyměňte filtr (viz obr.) a vyčistěte jej měkkým kartáčkem navlhčeným ve vodě. V případě znečištění použijte teplou vodu (40 °C) se saponátem. Poté nechte filtr důkladně oschnout a vraťte jej zpět do spotřebiče.
- Filtr by měl být čištěn každé 3 měsíce, v případě prašného prostředí častěji.



- Filtr nesmí být vystaven vysokým teplotám, jinak by mohlo dojít k jeho deformaci.

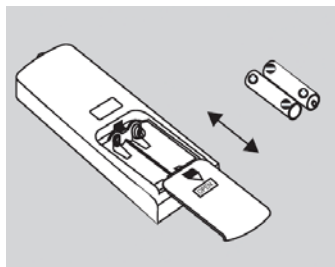
### ČIŠTĚNÍ HADICE PRO ODVOD HORKÉHO VZDUCHU

- Odmontujte hadici, vyčistěte ji a osušte. Poté ji namontujte zpět (postup demontáže a zpětné montáže najdete v kapitole "INSTALACE A DEMONTÁŽ HADICE PRO ODVOD HORKÉHO VZDUCHU").

### VÝMĚNA BATERIÍ V DÁLKOVÉ OVLÁDÁNÍ

1. Vyměňte zadní kryt dálkového ovládání.
2. Vyměňte baterie (AAA 1,5 V).
3. Nasuňte zadní kryt zpět.

Pozn.: Při použití dálkového ovládání miřte směrem ke klimatizační jednotce.



### Kontrola před sezónním použitím

1. Zkontrolujte, zda nejsou otvory pro vstup a výstup vzduchu blokovány.
2. Zkontrolujte, zda je napájecí kabel i zásuvka el. sítě v pořádku.
3. Zkontrolujte, zda je filtr čistý.
4. Zkontrolujte, zda jsou baterie v dálkovém ovládání.
5. Zkontrolujte, zda jsou spoje a hadice pro odvod horkého vzduchu nainstalovány správně.
6. Zkontrolujte, zda není hadice pro odvod horkého vzduchu poškozena.

### Kontrola po sezónním použití

1. Odpojte napájecí kabel z el. sítě.
2. Vyčistěte filtr a povrch spotřebiče.
3. Odstraňte prach ze spotřebiče.
4. Vypusťte nahromaděný kondenzát (viz kapitola „ODSTRANĚNÍ KONDENZÁTU“).

### **Dlouhodobé uskladnění spotřebiče**

Pro uchování klimatizace v dobrém stavu po delší čas je důležité následovat tyto kroky:

- Ujistěte se, že kondenzát byl odstraněn a hadice pro odvod horkého vzduchu je odmontovaná.
- Klimatizační jednotku očistěte a pečlivě zabalte, abyste ochránili spotřebič před prachem.

### **Recyklování**

- Některé části obalového materiálu jsou recyklovatelné, proto prosím dbejte na jejich správnou likvidaci.

**TABULKA ŘEŠENÍ PROBLÉMŮ**

Problém	Možná příčina	Řešení
Spotřebič nefunguje.	Přerušeni dodávky elektřiny?	Počkejte na obnovení dodávky elektřiny.
	Vyhořela zásuvka, nebo zástrčka?	Kontaktujte odborníka.
	Vyhořelé pojistky?	Kontaktujte odborníka.
	Spotřebič přestal náhle fungovat?	Počkejte 3 min a pak spotřebič znovu zapněte.
Nedostačující chlazení.	Vzduchový filtr je znečištěný?	Vyčistěte filtr.
	Je teplota správně nastavena?	Upravte nastavení teploty.
	Jsou okna a dveře zavřeny?	Zavřete všechna okna a dveře.
Spotřebič nepřijímá signál dálkového ovládání, citlivost dálkového ovládání je příliš nízká.	Není ovlivněn výkon spotřebiče (např. statickou elektřinou, kolísavým napětím)?	Vypněte spotřebič a odpojte z el. sítě. Počkejte 3 min a poté spotřebič opět zapojte a zapněte.
	Nejsou nějaké překážky mezi spotřebičem a dálkovým ovládáním?	Odstraňte překážky.
	Není citlivost dálkového ovládání příliš nízká?	Vyměňte baterie.
Ventilátor nefunguje, z jednotky nevychází proud vzduchu.	Je vstup nebo výstup vzduchu nějak blokován?	Odstraňte blokující předmět.
	Je výparník odmražen? (toto zjistíte vyjmutím filtru).	Spotřebič se sám dle potřeby odmrazuje. Po odmražení bude spotřebič opět pracovat v původním režimu.
Nelze upravit nastavenou teplotu.	Pracuje spotřebič v automatickém režimu?	Teplotu nelze nastavit, pokud je spotřebič v tomto režimu.

	Nepřesahuje požadovaná teplota možný nastavitelný rozsah?	Nastavitelný rozsah teploty je 16 °C-30 °C.
Při provozu jednotky je cítit lehký zápach.	Lehký zápach např. z nábytku, cigaretový kouř?	Odstraňte zdroj zápachu. Vyčistěte filtr.
Je slyšet téct vodu.	Byl spotřebič právě zapnut či vypnut?	Jedná se o pohyb chladiva uvnitř spotřebiče.
Ze spotřebiče je slyšet „cvakání“.	Byl spotřebič právě zapnut či vypnut?	Změnou teplot dochází k rozpínání či zmenšování vnitřní části jednotky, což může způsobit neobvyklý zvuk.

### TABULKA ŘEŠENÍ PROBLÉMŮ – Kódy funkčních poruch

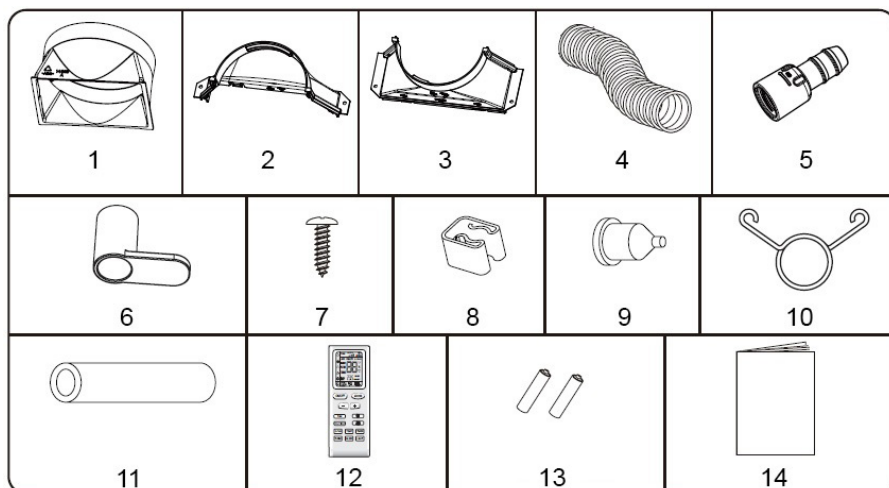
Chybový kód	Řešení
F0	Kontaktujte odborný servis.
F1	Kontaktujte odborný servis.
F2	Kontaktujte odborný servis.
F4	Kontaktujte odborný servis.
E8	1. V případě, že se spotřebič nachází v místnosti s příliš vysokou teplotou nebo vlhkostí, jej vypněte. Znovu uveďte spotřebič do provozu, až teplota v místnosti klesne pod 35 °C.
H3	2. Zkontrolujte, zda výparník či kondenzátor není blokován předměty. Pokud ano, odstraňte je. 3. Pokud porucha stále přetrvává, kontaktujte naše servisní centrum.
H8	Vylijte kondenzát. Jestliže se stále zobrazuje kód „H8“, kontaktujte odborný servis.

## INSTALACE SPOTŘEBIČE

Prostředí nevhodné pro instalaci:

- Prostředí, kde se vyskytují silné zdroje tepla, výpary, hořlavé či výbušné plyny, těkavé látky v ovzduší.
- Prostředí, ve kterém se nacházejí zařízení s vysokým kmitočtem (např. lékařská zařízení, svařovací technika).
- Prostředí, kde se ve vzduchu nacházejí výfukové plyny.

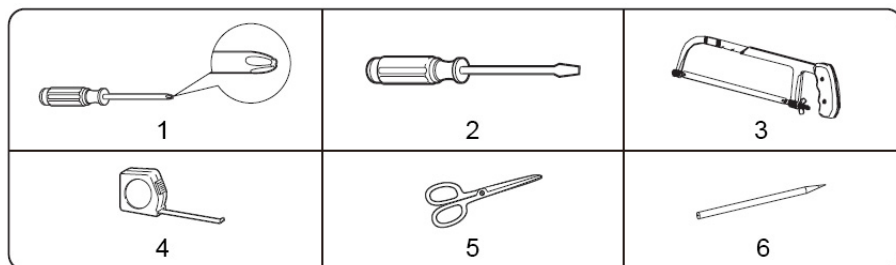
## Popis příslušenství



- |                                     |                                       |
|-------------------------------------|---------------------------------------|
| 1. Spoj A                           | 8. Úchytka odtokové hadičky           |
| 2. Spoj B                           | 9. Pryžová zátka                      |
| 3. Spoj C                           | 10. Svorka k upevnění odtokové hadice |
| 4. Hadice pro odvod horkého vzduchu | 11. Odtoková hadice                   |
| 5. Adaptér                          | 12. Dálkové ovládání                  |
| 6. Držák pro navinutí kabelu        | 13. Baterie (AAA 1,5 V)               |
| 7. Šroub                            | 14. Návod k použití                   |



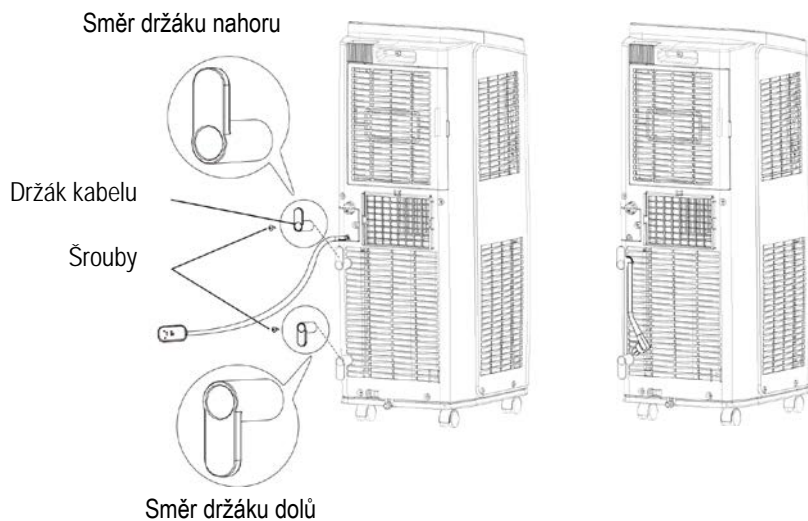
## Popis nástrojů potřebných pro instalaci



- |                      |          |
|----------------------|----------|
| 1. Křížový šroubovák | 4. Metr  |
| 2. Šroubovák         | 5. Nůžky |
| 3. Pilka             | 6. Tužka |

## INSTALACE DRŽÁKŮ PRO NAVINUTÍ NAPÁJECÍHO KABELU

- Pomocí šroubů připevníte držáky pro navinutí kabelu, viz obrázek níže.
- Navíňte napájecí kabel na držáky.



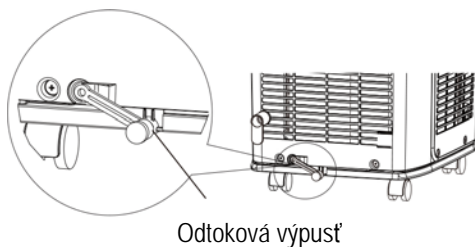
## ODSTRANĚNÍ KONDENZÁTU

2 možnosti odstranění kondenzátu:

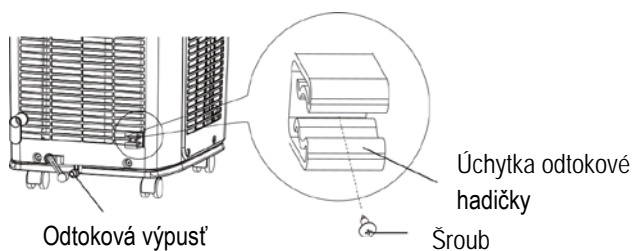
### 1. Vypuštění kondenzátu ze spodní výpusti

- Pro instalaci odtokové hadičky následujte pokyny níže.

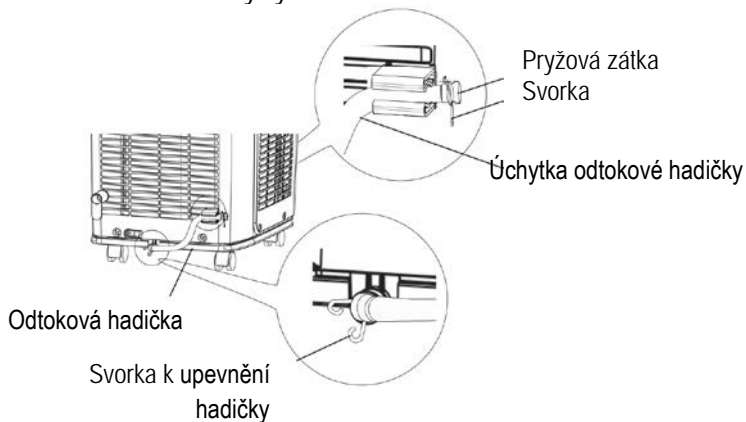
1. Vyjměte pryžovou zátku z odtokové výpusti.



2. Přišroubujte úchytka na odtokovou hadičku do pravé spodní části spotřebiče.



3. Nasadíte odtokovou hadičku na odtokovou výpušť a upevníte ji svorkou.
4. Nasadíte pryžovou zátku na konec odtokové hadičky, upevníte ji svorkou a hadičku vložíte do úchytky.

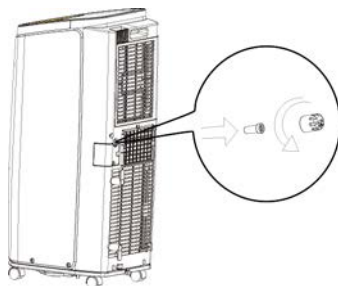


- V režimu chlazení se kondenzát vypouští do zásobníku.
- V případě, že se zásobník naplní, spotřebič vydá 8x zvukový signál a na displeji se objeví kód „H8“. Po dalších cca 2 minutách se spotřebič vypne.
- Pro vyprázdnění zásobníku postupujte dle pokynů níže:
- Vypněte spotřebič a odpojte jej z el. sítě.
- Připravte si nádobu na kondenzát nebo přemístěte spotřebič na vhodné místo pro vypuštění kondenzátu. Během přemístění jednotku nenaklánějte!
- Vyměňte odtokovou hadičku z úchytky a odstraňte svorku a pryžovou zátku.
- Nechte kondenzát vytéct a poté nasadíte zpět pryžovou zátku, svorku a vložte zpět do úchytky.
- Zapojte spotřebič do el. sítě a zapněte jej.

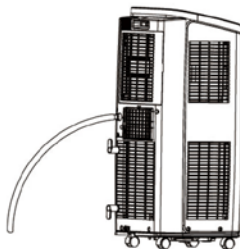
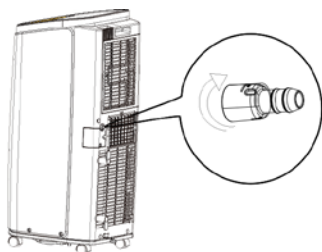


## 2. Kontinuální odvodňování

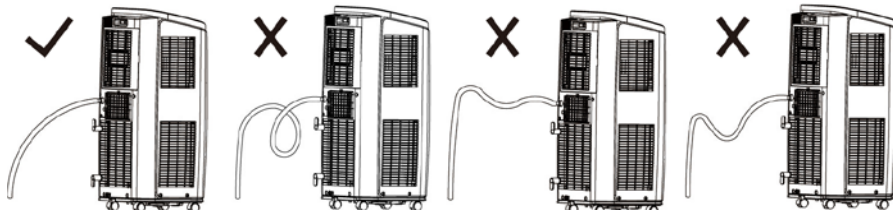
- Kondenzát může být automaticky vypouštěn připojením odtokové hadice (14 mm vnitřní průměr, není součástí balení). Postup:
- Otočením proti směru hodinových ručiček odstraňte víčko a pryžovou zátku z výpusti ve střední části, viz obrázek.



- Na výpusť našroubujte ve směru hodinových ručiček konektor (součást balení).
- Připojte ke konektoru odtokovou hadici a nasměrujte ji na místo, kam bude moci kondenzát volně odtékat.



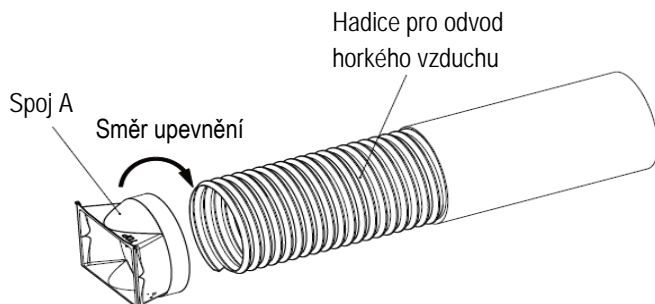
- **Upozornění:** Při využití kontinuálního odvodňování je důležité, aby hadice směřovala od spotřebiče směrem dolů (viz obrázek níže). V opačném případě by mohlo dojít k návratu kondenzátu zpět do zásobníku a k vypnutí spotřebiče.



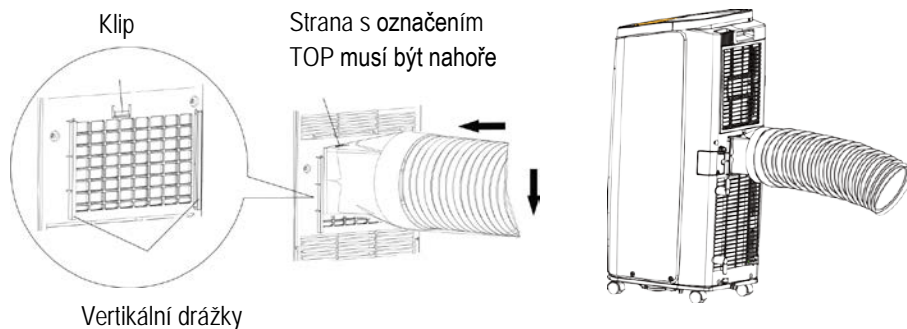
## INSTALACE A DEMONTÁŽ HADICE PRO ODVOD HORKÉHO VZDUCHU

### Instalace hadice pro odvod horkého vzduchu

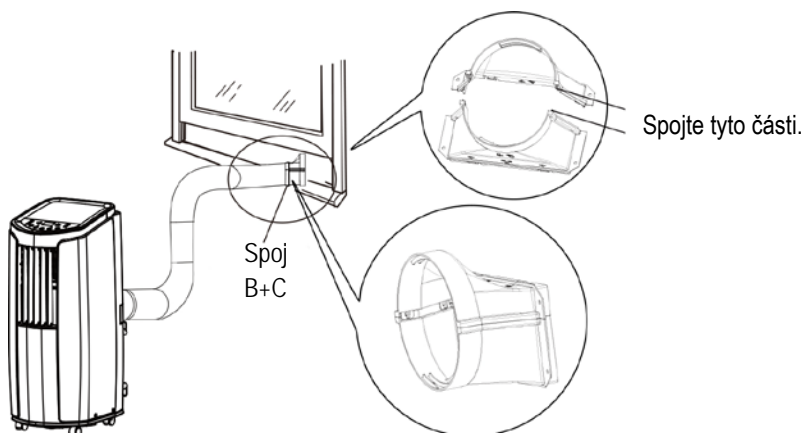
- Upevníte spoj A otočením po směru hodinových ručiček na konec hadice.



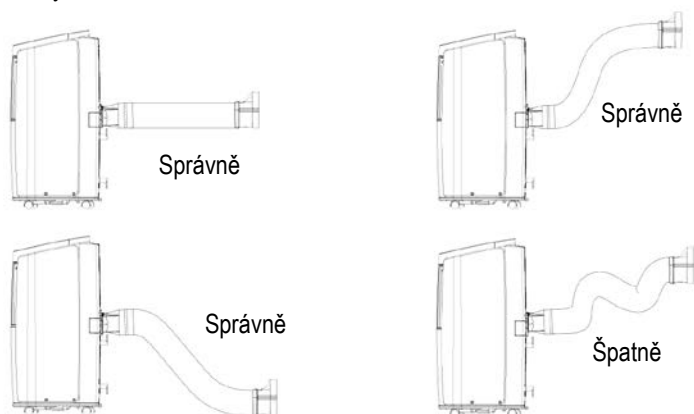
- Zasuňte spoj A do drážek otvoru pro odvod horkého vzduchu (vrchní část spoje A je označena slovem „TOP“) viz obrázek níže.



- Upevněte spoj B se spojem C, viz obrázek níže.

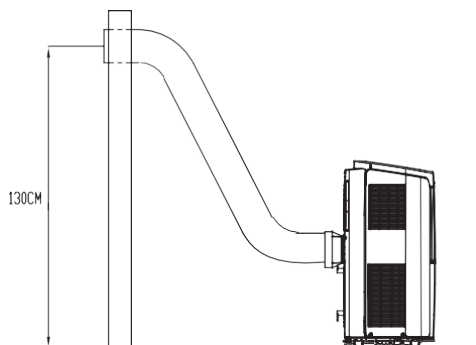


- Pro zajištění efektivního odvodu horkého vzduchu a tím zlepšení efektivity chlazení by měla být hadice pro odvod horkého vzduchu co možná nejkratší a bez ohybů.

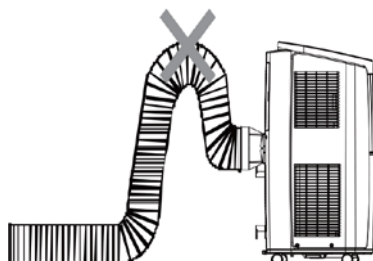


- Délka hadice je méně než 1 metr. Neprodlužujte hadici žádnými jinými hadicemi pro odvod horkého vzduchu.

- Při instalaci hadice pro odvod horkého vzduchu s otvorem ve zdi je doporučené umístění otvoru pro hadici v rozmezí 130 cm od podlahy, viz obrázek níže.



- Hadice nesmí být příliš ohnutá, aby horký vzduch mohl volně proudit ven, viz obrázek.

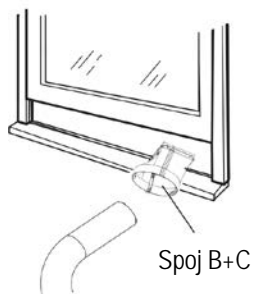


**NÁŠ TIP:** V případě, že nechcete nebo nemáte možnost udělat otvor do zdi/okna, navrhujeme následující postup: **Mírně pootevřete balkonové dveře či okno tak, aby hadice pro odvod horkého vzduchu byla vyvedena ven. Zatažením závěsu či externích žaluzií eliminujete vstup teplého vzduchu z venkovních prostor.**

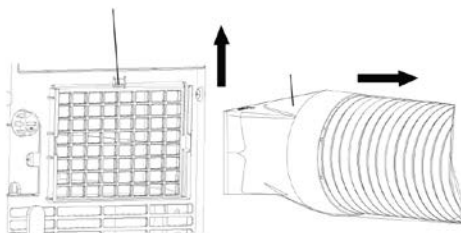
**DBEJTE NA TO, ABY DVEŘE ČI OKNO BYLY ŘÁDNĚ ZAARETOVANÉ, ABY NEDOŠLO K POŠKOZENÍ HADICE PRO ODVOD HORKÉHO VZDUCHU!**

### Demontáž hadice pro odvod horkého vzduchu

- Odmontujte spoj B+C.
- Oddělte spoj B od spoje C.
- Odpojte spoj A od zadní části spotřebiče.



Stiskněte svorku a vytáhněte hadici směrem nahoru





**TECHNICKÁ SPECIFIKACE**

Jmenovitý rozsah napětí	220–240 V
Jmenovitý kmitočet	50 Hz
Jmenovitý příkon	1150 W
Typ ekologického chladiva	R290

Změny textu a technických údajů vyhrazeny.

**POKYNY A INFORMACE O NAKLÁDÁNÍ S POUŽITÝM OBALEM**

Použitý obalový materiál odložte na místo určené obcí k ukládání odpadu.

**LIKVIDACE POUŽITÝCH ELEKTRICKÝCH A ELEKTRONICKÝCH ZAŘÍZENÍ**

Tento symbol na produktech anebo v průvodních dokumentech znamená, že použité elektrické a elektronické výrobky nesmí být přidány do běžného komunálního odpadu. Ke správné likvidaci, obnově a recyklaci předejte tyto výrobky na určená sběrná místa. Alternativně v některých zemích Evropské unie nebo jiných evropských zemích můžete vrátit své výrobky místnímu prodejci při koupi ekvivalentního nového produktu. Správnou likvidací tohoto produktu pomůžete zachovat cenné přírodní zdroje a napomáháte prevenci potenciálních negativních dopadů na životní prostředí a lidské zdraví, což by mohly být důsledky nesprávné likvidace odpadů.



Tento výrobek splňuje veškeré základní požadavky směrnic EU, které se na něj vztahují.