

**Rohnson®**

Návod na použitie

## STOJANOVÝ VENTILÁTOR

**R-853**



Pred použitím tohto spotrebiča sa prosím zoznámte s návodom na jeho obsluhu. Spotrebič používajte iba tak, ako je popísané v tomto návode na použitie. Návod uschovajte pre prípad ďalšej potreby.

## DÔLEŽITÉ BEZPEČNOSTNÉ POKYNY

### ČÍTAJTE POZORNE A USCHOVAJTE PRE POUŽITIE

- Pokiaľ dôjde k poškodeniu spotrebiča nedodržiavaním pokynov v tejto príručke, záruka sa stáva neplatnou. Výrobca / dovozca nenesie žiadnu zodpovednosť za škody spôsobené nedodržaním inštrukcií zapísaných v manuáli. Nedbalé používanie spotrebiča nie je v súlade s podmienkami tohto návodu.
- Pred pripojením spotrebiča k sieťovej zásuvke sa uistite, že sa napätie uvedené na typovom štítku spotrebiča zhoduje s elektrickým napätím zásuvky.
- Spotrebič pripájajte iba k riadne uzemnenej zásuvke.

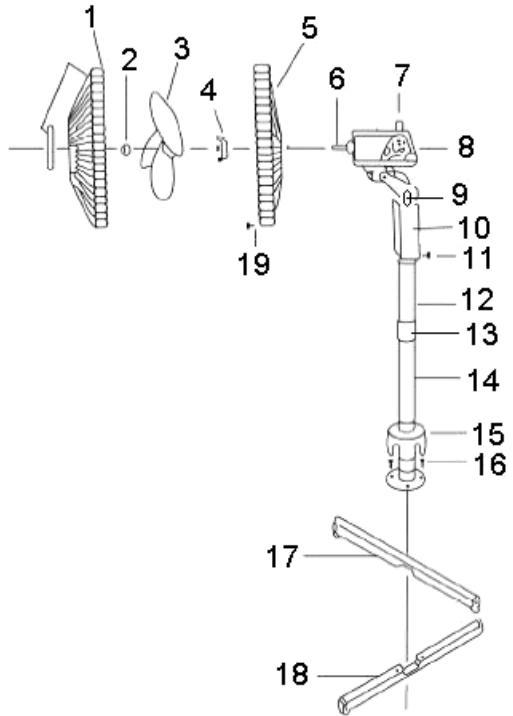
### Upozornenie

- Tento spotrebič môžu používať deti vo veku 8 rokov a staršie a osoby so zníženými fyzickými, zmyslovými alebo mentálnymi schopnosťami alebo s nedostatkom skúseností a znalostí, ak sú pod dozorom alebo boli poučené o používaní spotrebiča bezpečným spôsobom a rozumejú prípadným nebezpečenstvám. Čistenie a údržbu vykonávanú používateľom nesmú vykonávať deti, ak nie sú staršie ako 8 rokov a pod dozorom. Spotrebič a jeho sieťový kábel udržiajte mimo dosahu detí mladších ako 8 rokov.
- Deti sa so spotrebičom nesmú hrať.
- Pred pripojením spotrebiča k sieťovej zásuvke sa uistite, že sa technické údaje uvedené na štítku spotrebiča zhodujú s elektrickým napätím zásuvky, ku ktorej chcete spotrebič pripojiť.
- Nepoužívajte spotrebič na iné účely, než na ktoré je určený.
- Nenechávajte ventilátor bežať bez dozoru.
- Spotrebič nepokladajte na elektrický alebo plynový varič a iné zdroje tepla alebo do ich blízkosti.
- Spotrebič nenechávajte na priamom slnečnom svetle, v nestabilnom, nadmerne prašnom či nedostatočne odvetranom prostredíu.
- Spotrebič vždy umiestnite na rovný, stabilný a suchý povrch. Nikdy nenamáčajte spotrebič ani kábel do vody alebo inej tekutiny.

- Pokiaľ prístroj nepoužívate alebo plánujete čistenie, spotrebič vždy vypnite a odpojte zo sieťovej zásuvky.
- Neodpájajte spotrebič od sieťovej zásuvky ťahom za sieťový kábel a nedotýkajte sa týchto častí mokrými rukami - vzniká nebezpečenstvo poškodenia sieťového kábla/sieťovej zásuvky.
- Spotrebič s poškodeným sieťovým káblom/vidlicou sieťového kábla je zakázané používať. Ak je sieťový kábel poškodený, výmenu zverte odbornému servisu.
- Nepoužívajte spotrebič, ak nefunguje správne, spadol, bol poškodený alebo ponorený do vody. V žiadnom prípade neopravujte spotrebič sami. Na spotrebiči nevykonávajte žiadne úpravy - vzniká nebezpečenstvo úrazu elektrickým prúdom. Všetky opravy a nastavenia tohto spotrebiča zverte autorizovanému servisnému stredisku.
- Tento produkt by nemal byť používaný v bezprostrednej blízkosti vody, ako sú vane, umývadiel, bazény a pod., kde by sa mohla vyskytnúť pravdepodobnosť ponorenia a striekajúcej vody.
- Nepoužívajte tento ventilátor s žiadnym prídavným regulátorom otáčok, aby sa znížilo riziko úrazu elektrickým prúdom.
- Pred zapnutím sa uistite, že je spotrebič úplne zostavený.
- Vyhnite sa kontaktu s pohyblivými časťami. Nevkladajte žiadne časti tela alebo predmety do ventilátora, pokiaľ je v prevádzke.
- Pri presune z jedného miesta na druhé vždy odpojte ventilátor.
- Nezakrývajte mriežku a nenechajte spotrebič v prevádzke v tesnej blízkosti záclon.
- Tento produkt je určený iba pre použitie v domácnosti.
- Používanie nástavcov alebo príslušenstva, ktoré nie je doporučené alebo predávané distribútorom produktov môže spôsobiť osobné či majetkové nebezpečenstva alebo zranenia. Ak je napájací kábel poškodený, musí byť nahradený výrobcom alebo jeho servisným technikom alebo podobne kvalifikovanou osobou, aby sa zabránilo nebezpečenstvu.

## POPIS SPOTREBIČA

1. Predná ochranná mriežka
2. Matica lopatiek ventilátora
3. Lopatky ventilátora
4. Matica na upevnenie zadnej mriežky
5. Zadná ochranná mriežka
6. Hriadeľ motora
7. Ovládač pre zapnutie a vypnutie režimu otáčania
8. Kryt motora
9. Skrutka na kĺbe ventilátora pre nastavenie sklonu
10. Spínacia skrinka
11. Zaisťovacia skrutka
12. Vnútorňá trubica
13. Krúžok pre nastavenie výšky
14. Vonkajšia trubica
15. Kryt spoja krížového podstavca
16. Skrutka na upevnenie podstavca
17. Krížová lišta podstavca A
18. Krížová lišta podstavca B
19. Skrutka na zabezpečenie mriežky



## ZOSTAVENIE ZÁKLADNE

- Najprv povolte a vyberte štyri skrutky na upevnenie podstavca z listů podstavca. Potom cez seba položte listu A a listu B tak, aby sa prekrížili.
- Uistite sa, že sú zarovnané štyri otvory v listách s otvormi na obrube vonkajšej trubice. Zaisťte listy k obrube trubice štyrmi skrutkami.
- Povoľte a odstráňte krúžok pre výškové nastavenie ventilátora z hornej časti vnútornej trubice. Navlečte kryt spoja krížovej základne cez hornú časť vnútornej trubice.
- Krúžok pre výškové nastavenie nasadte cez hornú časť vnútornej trubice. Vytiahnite vnútornú trubicu z vonkajšej trubice, upravte do požadovanej výšky a utiahnite krúžok.
- Ak je to nutné, zľahka uvoľnite zaisťovaciu skrutku otáčaním proti smeru hodinových ručičiek. Nasuňte spiniacu skrinku na vnútornú trubicu a utiahnite zaisťovaciu skrutku. Uistite sa, že zaisťovacia skrutka je pevne zaistená.

## ZOSTAVENIE HORNÉ ČIASTI VENTILÁTORA

- Odskrutkujte maticu z prednej časti krytu motora otočením proti smeru hodinových ručičiek.
- Umiestnite zadnú ochrannú mriežku na hriadeľ motora tak, aby bola rukoväť mriežky navrchu. Uistite sa, že polohovacie čapy na kryte motora sú správne nasadené do otvorov v zadnej mriežke.
- Maticu na upevnenie zadnej mriežky utiahnite v smere hodinových ručičiek. **Nepreťahujte ju.**
- Nasadte lopatky ventilátora na hriadeľ motora tak, že umiestnite otvor v zadnej časti lopatiek na hnací čap prechádzajúce hriadeľom motora.
- Uťahnite maticu lopatiek ventilátora otáčaním proti smeru hodinových ručičiek.
- Umiestnite prednú ochrannú mriežku proti zadnej mriežke tak, aby sa otvory v okraji mriežky prekryvali. Vložte skrutku na zaistenie mriežky skrz tieto otvory a priskrutkujte na matku. V tejto fáze úplne **nedoťahujte.**
- Zatlačte úchytky mriežky na jej okrajoch do takej polohy, aby zabezpečili správne uchytenie a zaistenie mriežky.
- Teraz utiahnite maticu a skrutku v okraji mriežky.

## PREVÁDZKA VÝROBKU

- Položte ventilátor na rovný a suchý povrch.
- Zapojte ventilátor do zásuvky. Vyberte požadované nastavenie rýchlosti. K dispozícii sú 4 nastavenia - 0 (vypnuté), 1 (nízka rýchlosť), 2 (stredná rýchlosť) a 3 (vysoká rýchlosť).
- Ventilátor je možné nastaviť na osciláciu (režim automatického otáčania) zatlačením ovládača na hornej strane krytu motora smerom dole. Ak chcete zastaviť oscilujúcu funkciu, vytiahnite ovládač smerom nahor.
- Ak chcete nastaviť uhol sklonu hlavy ventilátora, uvoľnite skrutku na kĺbe ventilátora, natočte ventilátor do požadovaného uhla a potom skrutku znovu utiahnite.
- **Upozornenie:** Ventilátor by mal byť pri manipulácii vždy vypnutý.

## ČISTENIE

- Vždy vypnite a odpojte ventilátor od napájania pred montážou, demontážou a čistením.
- Udržujte vetracie otvory v zadnej časti krytu motora bez prachu a nečistôt, v prípade potreby možno tieto nečistoty odstrániť vysávačom. Nepokúšajte sa kryt motora odstrániť.
- Súčasti ventilátora môžu byť čistené mydlovým roztokom a vlhkou handričkou alebo hubkou. **Nedovoľte**, aby sa voda alebo iná tekutina dostala do krytu motora! Vždy dôkladne odstráňte zvyšky čistiaceho prostriedku handričkou navlhčenou čistou vodou.
- **Upozornenie:** Nepoužívajte drsné a chemické čistiace prostriedky alebo rozpúšťadlá, môžu poškodiť povrchovú úpravu častí ventilátora.

**TECHNICKÁ ŠPECIFIKÁCIA**

|                           |           |
|---------------------------|-----------|
| Menovitý rozsah napätia   | 220-240 V |
| Menovitý kmitočet         | 50 Hz     |
| Menovitý maximálny príkon | 55 W      |

Zmeny textu a technických údajov vyhradené.

**POKYNY A INFORMÁCIE O ZAOBCHÁDZANÍ S POUŽITÝM OBALOM**

Použitý obalový materiál odložte na miesto určené obcou na ukladanie odpadu.

**LIKVIDÁCIA POUŽITÝCH ELEKTRICKÝCH A ELEKTRONICKÝCH ZARIADENÍ**

Tento symbol na produktoch alebo v sprievodných dokumentoch znamená, že použité elektrické a elektronické výrobky nesmú byť pridané do bežného komunálneho odpadu. Ku správnej likvidácii, obnove a recyklácii odovzdajte tieto výrobky na určené zberné miesta. Alternatívne v niektorých krajinách Európskej únie alebo iných európskych krajinách môžete vrátiť svoje výrobky miestnemu predajcovi pri kúpe ekvivalentného nového produktu. Správnu likvidáciou tohto produktu pomôžete zachovať cenné prírodné zdroje a napomáhate prevencii potenciálnych negatívnych dopadov na životné prostredie a ľudské zdravie, čo by mohli byť dôsledky nesprávnej likvidácie odpadov.



Tento výrobok spĺňa všetky základné požiadavky smerníc EÚ, ktoré sa naň vzťahujú.