

***Rohnson***<sup>®</sup>

Instrukcja obsługi

## **WENTYLATOR STOJĄCY**

**R-853**



Przed użyciem urządzenia należy zapoznać się z jego instrukcją. Urządzenie należy używać tylko w sposób opisany w niniejszej instrukcji obsługi. Instrukcję należy zachować.

## **WAŻNE INSTRUKCJE BEZPIECZEŃSTWA PRZECZYTAJ UWAŻNIE I ZACHOWAJ NA PRZYSZŁOŚĆ**

- Jeżeli urządzenie zostanie uszkodzone wskutek nieprzestrzegania zasad podanych w niniejszej instrukcji obsługi, gwarancja traci ważność. Producent ani importer nie ponoszą odpowiedzialności za szkody wynikające z nieprzestrzegania zasad podanych w instrukcji obsługi. Nieostrożne korzystanie z urządzenia nie jest zgodne z warunkami niniejszej instrukcji.
- Przed podłączeniem urządzenia do gniazdka el. należy upewnić się, że napięcie podane na tabliczce znamionowej odpowiada napięciu w gniazdku.
- Urządzenie podłączaj tylko do prawidłowo uziemionego gniazdka.

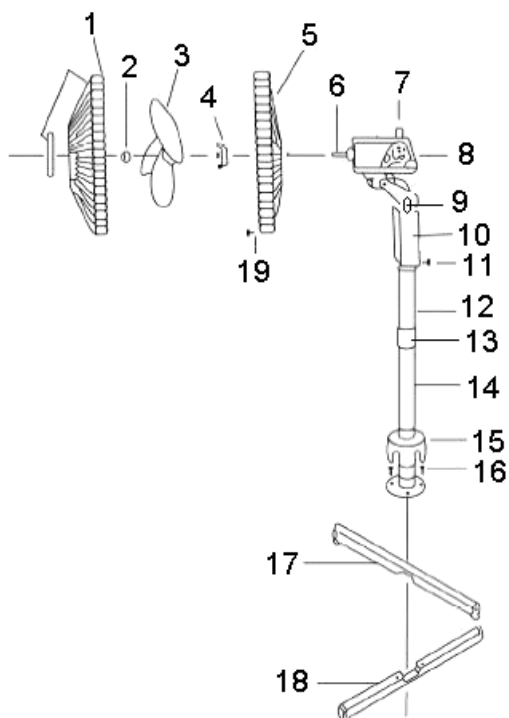
### **Przeostroga**

- Z niniejszego urządzenia mogą korzystać dzieci w wieku 8 lat i starsze oraz osoby o ograniczonej sprawności ruchowej, zmysłowej lub umysłowej oraz osoby bez doświadczenia i wiedzy, jeżeli są pod nadzorem lub zostały pouczone odnośnie instrukcji bezpieczeństwa obsługi urządzenia i rozumieją potencjalne zagrożenia. Czyszczenie i konserwację wykonywaną przez użytkownika nie mogą wykonywać dzieci, które nie są starsze niż 8 lat i nie znajdują się pod nadzorem. Urządzenie i jego przewód zasilający należy przechowywać poza zasięgiem dzieci młodszych niż 8 lat.
- Dzieci powinny być pod nadzorem, aby zapewnić, że nie będą bawiły się z urządzeniem.
- Przed podłączeniem urządzenia do gniazdka elektrycznego należy upewnić się, czy dane techniczne podane na tabliczce urządzenia zgadzają się z napięciem elektrycznym gniazdka, do którego urządzenie jest podłączane.
- Urządź. nie używaj do innych celów niż te, do których jest ono przeznaczone.
- Nie wolno zostawiać pracującego wentylatora bez nadzoru.
- Urządzenia nie umieszczaj na kuchence el. lub gazowej ani w jej pobliżu.
- Urządzenia nie wolno narażać na bezpośrednie działanie promieni słonecznych ani zostawiać w niestabilnym, mocno zakurzonym lub niewystarczająco wentylowanym środowisku.
- Urządzenie umieszczaj zawsze na płaskiej, stabilnej i suchej powierzchni. Nie wolno zanurzać urządzenia ani przewodu w wodzie, ani w innych cieczach.
- Jeżeli urządzenia się nie używa lub zaplanowane jest jego czyszczenie, należy wyłączyć je i odłączyć od gniazdka elektrycznego.

- Nie wolno odłączać urządzenia od gniazdka elektrycznego ciągnąc za przewód zasilający ani dotykać tych części mokrymi rękoma - istnieje ryzyko uszkodzenia przewodu zasilającego lub gniazdka elektrycznego.
- Nie wolno używać urządzenia z uszkodzonym przewodem zasilającym lub wtyczką. Jeżeli przewód zasilający jest uszkodzony, jego wymianę powinien wykonać profesjonalny serwis.
- Jeżeli urządzenie nie funkcjonuje prawidłowo, zostało upuszczone, uszkodzone lub zanurzone w wodzie, nie wolno je używać. Pod żadnym pozorem nie wolno naprawiać urządzenia samemu. Nie wolno dokonywać żadnych modyfikacji urządzenia - grozi to porażeniem prądem elektrycznym. Naprawy i regulację niniejszego urządzenia może dokonywać tylko autoryzowane centrum serwisowe.
- Urządzenia nie wolno używać w bezpośredniej bliskości wody, jak np. wanien, zlewów, basenów, itp., ponieważ może występować niebezpieczeństwo zanurzenia urządzenia w wodzie lub jego zalania wodą.
- Wentylatora nie wolno używać z dodatkowym regulatorem obrotów, aby uniknąć ryzyka obrażenia prądem elektrycznym.
- Przed włączeniem upewnij się, że urządzenie jest całkowicie zmontowane.
- Należy unikać kontaktu z ruchomymi częściami. Podczas pracy wentylatora nie wolno wkładać do niego żadnych części ciała ani przedmiotów.
- Podczas przenoszenia z miejsca na miejsce należy odłączyć wentylator.
- Nie zakrywaj siatki i nie pozwól, aby urządzenie pracowało w pobliżu zasłon.
- Urządzenie jest przeznaczone wyłącznie do użytku domowego.
- Używanie nasad i akcesoriów, które nie są zalecane albo sprzedawane przez dystrybutora może stanowić zagrożenie dla osób lub majątku, lub uraz. Jeżeli przewód zasilający jest uszkodzony, należy wymienić go przez producenta, serwisanta lub osobę o podobnej kwalifikacji, aby uniknąć niebezpieczeństwa.

## OPIS URZĄDZENIA

1. Przednia kratka ochronna
2. Nakrętka łopatek wentylatora
3. Łopłatki wentylatora
4. Nakrętka do mocowania tylnej kratki
5. Tylna kratka ochronna
6. Wał silnika
7. Element sterujący do włączenia trybu oscylacji
8. Obudowa silnika
9. Śruba na przegubie wentylatora do ustawienia nachylenia
10. Skrzynka elektryczna
11. Śruba mocująca
12. Rura wewnętrzna
13. Pierścień regulacji wysokości
14. Rura zewnętrzna
15. Pokrywa połączenia podstawy krzyżowej
16. Śruba do mocowania podstawy
17. Listwa krzyżowa do podstawy A
18. Listwa krzyżowa do podstawy B
19. Śruba do mocowania kratki



## MONTAŻ PODSTAWY

- Najpierw poluzuj i wyjmij cztery śruby do mocowania podstawy z listew podstawy. Następnie umieść listwy A i B przez siebie tak, aby były one wzajemnie skrzyżowane.
- Upewnij się, że 4 otwory w listwach są wyrównane do otworów w kołnierzu rury zewn. Przymocuj listwy do kołnierza rury za pomocą 4 śrub.
- Poluzuj i zdejmij pierścien do regulacji wysokości wentylatora z górnej części rury wewnętrznej. Przewlecz pokrywę połączenia podstawy przez górną część rury wewnętrznej.
- Pierścien do regulacji wysokości włóż przez górną część rury wewnętrznej. Wyciągnij wewnętrzną rurę z zewnętrznej rury, ustaw do wymaganej wysokości i dokręć pierścien.
- Jeżeli jest to konieczne, poluzuj lekko śrubę, obracając w kierunku odwrotnym do ruchu wskazówek zegara. Nasuń skrzynkę el. na rurę wewnętrzną i dokręć śrubę mocującą. Upewnij się, że jest ona prawidłowo zamocowana.

## MONTAŻ GÓRNEJ CZĘŚCI WENTYLATORA

- Odkręć nakrętkę z przedniej części obudowy silnika, obracając nią w kierunku przeciwnym do ruchu wskazówek zegara.
- Ustaw tylną kratkę ochronną na wale silnika tak, aby uchwyt kratki był na górze. Upewnij się, że kołki pozycjonujące na obudowie silnika są prawidłowo dopasowane do otworów w tylnej kratce.
- Nakrętkę do mocowania tylnej kratki dokręć w kierunku ruchu wskazówek zegara. Nie dokręcaj zbyt mocno.
- Wsadź łopatki wentylatora na wał silnika tak, żeby otwór w tylnej części łopatek umieścić na kołku przechodzącym przez wał silnika.
- Dokręć nakrętkę łopatek wentylatora, obracając w kierunku odwrotnym do ruchu wskazówek zegara.

- Ustaw przednią kratkę ochronną naprzeciwko tylnej kratki tak, aby otwory na krawędzi kratki nakładały się na siebie. Wstaw śrubkę do mocowania kratki w te otwory i dokręć nakrętkę. Na razie nie dokręcaj jej do końca.
- Wciśnij zaciski do mocowania krutek na ich krawędziach do takiej pozycji, aby zapewnić odpowiednie dopasowanie i mocowanie kratki.
- Teraz dokręć nakrętkę i śrubkę na krawędzi kratki.

## PRACA PRODUKTU

- Połóż wentylator na płaskiej i suchej powierzchni.
- Podłącz wentylator do gniazdka. Ustaw prędkość. Do wyboru są 4 ustawienia - 0 (wyłącz), 1 (niska prędkość), 2 (średnia prędkość) a 3 (wysoka prędkość).
- Wentylator można ustawić do oscylacji (tryb automatycznego obracania się) wciskając element sterujący na górnej stronie obudowy silnika w dół. Aby wyłączyć funkcję oscylacji, pociągnij przycisk do góry.
- Aby ustawić kąt nachylenia głowicy wentylatora, poluzuj śrubę na przegubie wentylatora, obróć wentylator do wymaganego kąta, a następnie ponownie dokręć śrubę.
- **Przeostroga:** Wentylator musi być podczas przenoszenia zawsze wyłączony.

## CZYSZCZENIE

- Przed montażem, demontażem lub czyszczeniem należy wyłączyć urządzenie i odłączyć je od zasilania.
- Utrzymuj otwory wentylacyjne w tylnej części obudowy silnika wolne od kurzu i brudu (w razie konieczności można użyć odkurzacza). Nie próbuj zdejmować obudowy silnika.
- Części wentylatora można czyścić roztworem mydła i wilgotną szmatką lub gąbką. Nie pozwól, aby woda lub inna ciecz dostały się do obudowy silnika! Zawsze starannie usuwaj resztki detergentu ścierką nawilżoną czystą wodą.

**Przeostroga:** Nie wolno używać szorstkich lub chemicznych środków czyszczących ani rozpuszczalników. Mogą one uszkodzić wykończenie powierzchni części wentylatora.

**DANE TECHNICZNE**

Zakres napięcia znamionowego	220-240 V
Częstotliwość znamionowa	50 Hz
Moc znamionowa	55 W

Zmiany tekstu i danych technicznych zastrzeżone.

**INSTRUKCJE ORAZ INFORMACJE DOTYCZĄCE USUWANIA ZUŻYTYCH OPAKOWAŃ**

Zużyty materiał opakowaniowy należy przekazać do miejsca wyznaczonego przez gminę do utylizacji odpadów.

**USUWANIE ZUŻYTYCH URZĄDZEŃ ELEKTRYCZNYCH I ELEKTRONICZNYCH**

Ten symbol umieszczony na urządzeniach lub w dokumentacji towarzyszącej oznacza, że zużytych urządzeń elektrycznych i elektronicznych nie można łączyć z odpadami z gospodarstw domowych. W celu odpowiedniej likwidacji, odzysku i recyklingu należy przekazać te urządzenia do wyznaczonych punktów zbiórki. Alternatywnie, w niektórych krajach Unii Europejskiej lub innych krajach europejskich, można zwrócić te urządzenia lokalnemu dystrybutorowi podczas zakupu innego ekwiwalentnego urządzenia. Właściwa utylizacja tych urządzeń pozwoli na zachowanie cennych zasobów naturalnych i uniknięcie ewentualnego negatywnego wpływu na środowisko naturalne i zdrowie ludzi, który mógłby zaistnieć w przypadku niewłaściwego zagospodarowania odpadów.



Urządzenie to spełnia wszystkie podstawowe wymagania dyrektyw UE, które go dotyczą.