

Rohnson®

Használati útmutató

ÁLLÓ VENTILÁTOR

R-853



Mielőtt a készüléket használatba venné, kérjük, hogy az alábbi használati utasítással részletesen ismerkedjen meg. Az elektromos készüléket a jelen útmutató utasításai szerint használja. Az útmutatót az esetleges későbbi használat érdekében őrizze meg.

FONTOS BIZTONSÁGI UTASÍTÁSOK OLVASSA EL FIGYELMESEN ÉS ŐRIZZE MEG

- Amennyiben a jelen útmutató utasításainak be nem tartása miatt hibásodik meg a készülék, a jótállás érvényét veszti. A gyártó / importőr nem tartozik felelősséggel azon károkért, amelyek a jelen útmutatóban leírt utasítások be nem tartása miatt keletkeztek. A készülék gondatlan használata nincs összhangban a jelen útmutató feltételeivel.
- A készülék táphálózathoz való csatlakoztatását megelőzően bizonyosodjon meg arról, hogy a készülék típuscímkején feltüntetett feszültség megegyezik az Ön által használni kívánt elektromos aljzat tápfeszültségével.
- A készüléket csak az előírásoknak megfelelően leföldelt aljzathoz csatlakoztassa.

Figyelmeztetés

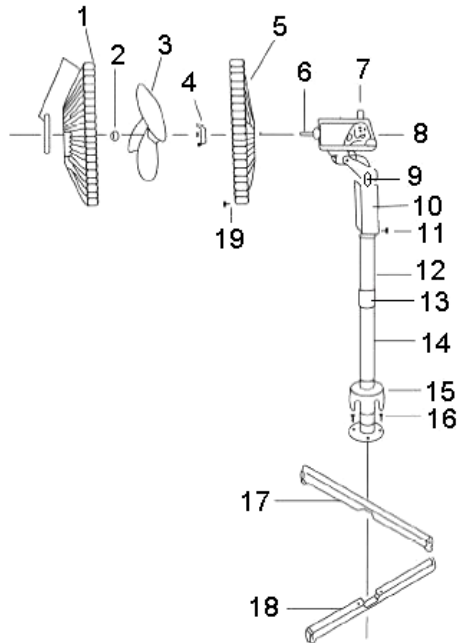
- A jelen készüléket 8 éven felüli gyermekek, illetve testileg, érzékszervileg vagy lelkileg fogyatékos vagy nem elegendő tapasztalattal, ismerettel rendelkező személyek is használhatják, amennyiben felügyelet alatt állnak vagy a készülék biztonságos kezeléséről felvilágosításban részesültek és tudatában vannak az esetleges veszélyeknek. A készülék felhasználó általi tisztítását, karbantartását nem végezhetik 8 éven aluli illetve felügyelet nélküli gyermekek. A készüléket és a tápvezetékét tartsa 8 éven aluli gyermekektől távol.
- Gyermekeknek tilos játszani a készülékkel.
- A készülék táphálózathoz való csatlakoztatását megelőzően bizonyosodjon meg arról, hogy a készülék típuscímkején feltüntetett műszaki adatok megegyeznek az Ön által használni kívánt elektromos aljzat tápfeszültségével.
- Ne használja a készüléket más célból, mint amire az előírások szerint szolgál.
- Ne hagyja a ventilátort felügyelet nélkül üzemelni.
- Ne helyezze a készüléket villany- vagy gáztűzhelyre, sem egyéb hőforrásra vagy annak közelébe.

- Ne tegye ki a készüléket közvetlen napsugárzásnak és ne helyezze instabil, túlságosan poros vagy nem elégséges szellőzésű helyre.
- A készüléket tegye minden esetben egyenes, stabil és száraz felületre. Soha ne merítse a készüléket, sem a tápkábelt vízbe vagy más folyadékba.
- Amennyiben nem használja a készüléket vagy tisztítását tervezi, a készüléket minden esetben kapcsolja ki és húzza ki a hálózatról.
- A készüléket tilos a táphálózati aljzatról a vezetékénél fogva kihúzni ill. a vezetékét nedves kézzel megfogni – ilyen esetben a tápkábel/hálózati aljzat károsodásának veszélye áll fent.
- A tápvezeték/csatlakozó dugó károsodása esetén tilos a készülék használata. Amennyiben a tápvezeték megsérült, cseréjét bízza a szakszervíz munkatársaira.
- Ne használja a készüléket, amennyiben nem működik megfelelően, ha leesett a földre és károsodás érte vagy vízbe merült. Semmi esetre sem végezzen javításokat a készüléken. Ne tegyen semmilyen módosítást a készüléken - áramütés veszélye áll fent. A jelen készülék bármilyen javítását, beállítását bízza a márkaszervíz munkatársaira.
- A jelen készülék nem használható víz közvetlen közelében, mint. pl. kád, mosdó, medence stb., ahol van valószínűsége annak, hogy a készülék víz alá merül vagy más módon víz éri.
- Ne használja a ventilátort semmiféle külön fordulatszabályóval, hogy csökkentse az áramütés kockázatát.
- A készülék beindítása előtt győződjön meg arról, hogy teljesen össze van-e szerelve.
- Kerülje az érintkezést a mozgó részekkel. Ne helyezze testrészeit, sem semmiféle tárgyat a ventilátorba, amennyiben az üzemel.
- Ha a készüléket egyik helyről a másikra helyezi, minden esetben húzza ki a ventilátort az elektromos hálózatról.
- Üzemelés közben ne takarja le a rácsot és ne hagyja a készüléket függöny közvetlen közelében.

- A jelen terméket kizárólag háztartási felhasználásra tervezték.
- A termék forgalmazója által nem javasolt vagy nem forgalmazott rátétek, tartozékok használata sérülést vagy vagyoni kárt okozhat.
Ha a tápkábel sérült, azt - a veszélyek elkerülése végett - csak maga a gyártó vagy a gyártó szervíztechnikusa illetve hasonlóan minősülő szakember cserélheti ki.

A KÉSZÜLÉK LEÍRÁSA

1. Elülső védőrács
2. Anyacsavar a lapátok rögzítéséhez
3. Ventilátorlapátok
4. Anyacsavar a hátsó védőrács rögzítéséhez
5. Hátsó védőrács
6. Motortengely
7. Forgó mód be- és kikapcsolása
8. Motort fedő burkolat
9. Csavar a ventilátor csuklóján a hajlásszög beállításához
10. Kapcsolószekrény
11. Rögzítőcsavar
12. Belső cső
13. Magasságot beállító gyűrű
14. Külső cső
15. A kereszt alakú talpazat kapcsolódásának burkolata
16. Csavar a talpazathoz való erősítéshez
17. Talpazat „A” léce
18. Talpazat „B” léce
19. Védőrácsot rögzítő csavar



A TALPAZAT ÖSSZESZERELÉSE

- Először csavarja ki a talpazati lécekből a rögzítésükre szolgáló négy csavart. Helyezze az „A” és „B” lécet egymásra úgy, hogy keresztben legyenek.
- Ellenőrizze, hogy a léceken lévő négy nyílást lefedik-e a külső cső peremének nyílásai. A négy csavarral rögzítse a léceket a cső pereméhez.
- Lazítsa fel és távolítsa el a belső cső felső részén lévő, a ventilátor magasságának beállítására szolgáló gyűrűt. A belső cső felső részén keresztül húzza le a kereszttalp csatlakozására a burkolatot.
- A magasság beállítására szolgáló gyűrűt a belső cső felső részén keresztül helyezze el. Húzza ki a belső csövet a külsőből, állítsa be a kívánt magasságot és húzza meg a gyűrűt.
- Ha szükséges, az óramutató járásával ellentétes irányba fordítva könnyedén lazítsa fel a rögzítőcsavart. Tolja a kapcsolószekrényt a belső csőre és húzza meg a rögzítőcsavart. Ellenőrizze, hogy a rögzítőcsavar jól meg van-e húzva.

A VENTILÁTOR FELSŐ RÉSZÉNEK ÖSSZESZERELÉSE

- Csavarja le az anyacsavart a motorburkolat elülső részéről az óramutató járásával ellentétes irányba fordítva.
- A motortengelyre tegye fel a hátsó védőrácst úgy, hogy a rács fogantyúja felül legyen. Ellenőrizze, hogy a rögzítőcsapok a motor burkolatán jól vannak-e feltéve.
- A hátsó védőrács rögzítésére szolgáló anyacsavart húzza meg az óramutató járásával azonos irányba. Ne csavarja túl.
- A ventilátor lapátjait úgy helyezze a motortengelyre, hogy a lapátok hátulján lévő nyílás a motortengelyen átvezető meghajtó csapra essen.
- A lapátokat rögzítő anyacsavart az óramutató járásával ellentétes irányba húzza meg.
- Helyezze az elülső védőrácst a hátsóval szembe úgy, hogy a rács peremén lévő nyílások fedjék egymást. Tegye a rács rögzítésére szolgáló csavart ezen nyílásokba és csavarja rá az anyára. Ekkor még ne húzza meg egészen.

- A rács peremén lévő rögzítőkapcsokat úgy fordítsa, hogy a rács jól rögzüljön.
- Most meghúzhatja az anyacsavart és a csavart a rács szélén.

A TERMÉK ÜZEMELTETÉSE

- A készüléket állítsa minden esetben egyenes és száraz felületre.
- A ventilátort dugja a konnektorba. Válassza meg a kívánt sebességet. 4 beállítási lehetőség van -0 (kikapcsolva), 1 (alacsony sebesség), 2 (közepes sebesség) és 3 (nagy sebesség).
- A ventilátoron beállítható az oszcilláció is (automatikus elfordulás mód) a motorburkolat tetején lévő pecek lenyomásával. Az oszcilláció leállításához a pecket húzza fel.
- A ventilátor hajlásszögének beállításához lazítsa meg a ventilátor csuklóján lévő csavart, fordítsa a ventilátort a kívánt szögbe, majd a csavart húzza meg.
- **Figyelmeztetés:** A ventilátor áthelyezését minden esetben kikapcsolt állapotban végezze.

TISZTÍTÁS

- Minden esetben kapcsolja ki és áramtalanítsa a ventilátort össze- ill. szétszerelés és tisztítás előtt.
- Tartsa a szellőző nyílásokat a motorfedél hátsó részén por- és szennyeződés mentes állapotban, szükség esetén az ilyen szennyeződések eltávolíthatók porszívóval. Ne próbálja eltávolítani a motor burkolatát.
- A ventilátor alkatrészeit tisztíthatja szappanoldattal és nedves ruhával vagy szivaccsal. Gátolja meg, hogy a víz vagy egyéb folyadék kerüljön a motorba! A tisztítószer maradékait mindig gondosan távolítsa el tiszta vízzel benedvesített ruhával.

Figyelmeztetés: Ne használjon semmiféle durva eszközt és vegyszert ill. oldószert, mert azok károsíthatják a ventilátor részeinek felületét.

MŰSZAKI JELLEMZŐK

Névleges feszültségtartomány	220-240 V
Névleges frekvencia	50 Hz
Névleges teljesítmény	55 W

A szöveg, valamint a műszaki adatok változtatásának joga fenntartva.

TANÁCSOK, INFORMÁCIÓK AZ ELHASZNÁLT CSOMAGOLÓANYAG KEZELÉSÉHEZ

Az elhasznált csomagolóanyagot szállítsa a lakóhelye szerinti hulladékgyűjtő udvarra.

KISELEJTEZETT ELEKTROMOS ÉS ELEKTRONIKUS BERENDEZÉSEK MEGSEMISÍTÉSE

A termékeken vagy azok kísérődokumentációjában található, mellékelt szimbólum azt jelenti, hogy a kiselejtezett elektromos és elektronikus berendezéseket tilos a hétköznapi háztartási hulladék-tárolókba dobni. Az ilyen termékek megfelelő megsemmisítése, felújítása, újrahasznosítása érdekében helyezze azokat az arra kijelölt tárolókba. Az Európai Unió egyes tagállamaiban illetve további európai országokban olyan alternatív megoldások is léteznek, hogy az ilyen termékek – hasonló jellegű új termék vásárlásakor – eladásuk helyén begyűjtésre kerülnek. A jelen termék helyes megsemmisítésével Ön is segít az értékes természeti források megőrzésében, valamint környezetünkre és egészségünkre gyakorolt - a helytelen hulladék-likvidálásból eredő - lehetséges negatív hatások megelőzésében is.



A jelen termék megfelel az EU irányelvében leszögeezett valamennyi vonatkozó alapkövetelménynek.