

Rohnson®

Návod k použití
STOJANOVÝ VENTILÁTOR
R-853



Před použitím tohoto spotřebiče se prosím seznamte s návodem k jeho obsluze. Spotřebič používejte pouze tak, jak je popsáno v tomto návodu k použití. Návod uschovejte pro případ další potřeby.

DŮLEŽITÉ BEZPEČNOSTNÍ POKYNY

ČTĚTE POZORNĚ A USCHOVEJTE PRO BUDOUCÍ POUŽITÍ

- Pokud dojde k poškození spotřebiče nedodržováním pokynů v této příručce, záruka se stává neplatnou. Výrobce/dovozce nenese žádnou odpovědnost za škody způsobené nedodržováním pokynů psaných v manuálu. Nedbalé používání spotřebiče není v souladu s podmínkami tohoto návodu.
- Před připojením spotřebiče k síťové zásuvce se ujistěte, že se napětí uvedené na typovém štítku spotřebiče shoduje s elektrickým napětím zásuvky.
- Spotřebič připojujte pouze k řádně uzemněné zásuvce.

Upozornění

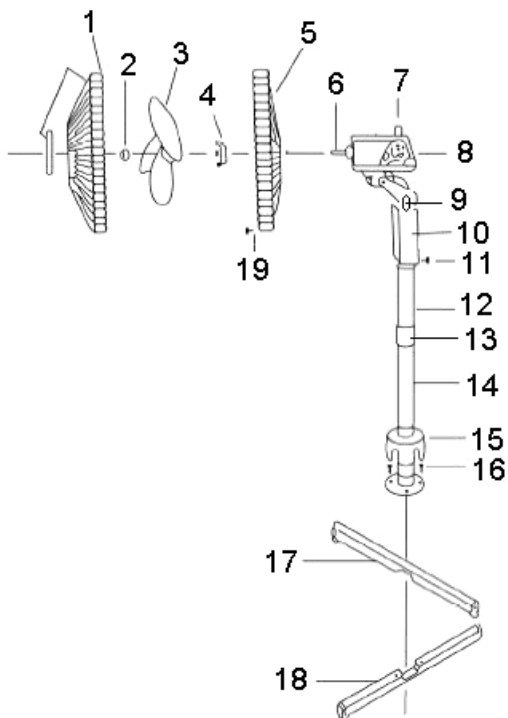
- Tento spotřebič mohou používat děti ve věku 8 let a starší a osoby se sníženými fyzickými, smyslovými či mentálními schopnostmi nebo s nedostatkem zkušeností a znalostí, pokud jsou pod dozorem nebo byly poučeny o používání spotřebiče bezpečným způsobem a rozumí případným nebezpečím. Čištění a údržbu prováděnou uživatelem nesmějí vykonávat děti, pokud nejsou starší 8 let a pod dozorem. Spotřebič a jeho síťový kabel udržujte mimo dosah dětí mladších 8 let.
- Děti si se spotřebičem nesmějí hrát.
- Před připojením spotřebiče k síťové zásuvce se ujistěte, že se technické údaje uvedené na štítku spotřebiče shodují s elektrickým napětím zásuvky, ke které chcete spotřebič připojit.
- Nepoužívejte spotřebič k jiným účelům, než pro které je určen.
- Nenechávejte ventilátor běžet bez dozoru.
- Spotřebič nepokládejte na elektrický nebo plynový vaříč a jiné zdroje tepla nebo do jejich blízkosti.
- Spotřebič nenechávejte na přímém slunečním světle, v nestabilním, nadměrně prašném či nedostatečně odvětraném prostředí.
- Spotřebič vždy umístěte na rovný, stabilní a suchý povrch. Nikdy nenamáčejte spotřebič ani kabel do vody či jiné tekutiny.

- Pokud přístroj nepoužíváte nebo plánujete čištění, spotřebič vždy vypněte a odpojte ze síťové zásuvky.
- Neodpojte spotřebič ze síťové zásuvky tahem za síťový kabel a nedotýkejte se těchto částí mokřýma rukama – vzniká nebezpečí poškození síťového kabelu/síťové zásuvky.
- Spotřebič s poškozeným síťovým kabelem/vidlicí síťového kabelu je zakázán používat. Pokud je síťový kabel poškozen, výměnu svěřte odbornému servisu.
- Nepoužívejte spotřebič, pokud nefunguje správně, byl upuštěn na zem, poškozen nebo ponořen do vody. V žádném případě neopravujte spotřebič sami. Na spotřebiči neprovádějte žádné úpravy – vzniká nebezpečí úrazu elektrickým proudem. Veškeré opravy a seřízení tohoto spotřebiče svěřte autorizovanému servisnímu středisku.
- Tento produkt by neměl být používán v bezprostřední blízkosti vody, jako jsou vany, umyvadel, bazény apod., kde by se mohla vyskytnout pravděpodobnost ponoření a stříkající vody.
- Nepoužívejte tento ventilátor s žádným přídatným regulátorem otáček, aby se snížilo riziko úrazu elektrickým proudem.
- Před zapnutím se ujistěte, že je spotřebič zcela sestaven.
- Vyhňte se kontaktu s pohyblivými částmi. Nevkládejte žádné části těla nebo předměty do ventilátoru, pokud je v provozu.
- Při přesunu z jednoho místa na druhé vždy odpojte ventilátor.
- Nezakrývejte mřížku a nenechte spotřebič v provozu v těsné blízkosti záclon.
- Tento produkt je určen pouze pro použití v domácnosti.
- Používání nástavců nebo příslušenství, které není doporučeno nebo prodáváno distributorem produktů může způsobit osobní či majetkové nebezpečí nebo zranění.

Pokud je napájecí kabel poškozen, musí být nahrazen výrobcem nebo jeho servisním technikem nebo podobně kvalifikovanou osobou, aby se zabránilo nebezpečí.

POPIS SPOTŘEBIČE

1. Přední ochranná mřížka
2. Matice lopatek ventilátoru
3. Lopatky ventilátoru
4. Matice k upevnění zadní mřížky
5. Zadní ochranná mřížka
6. Hřídel motoru
7. Ovladač pro zapnutí a vypnutí režimu otáčení
8. Kryt motoru
9. Šroub na kloubu ventilátoru pro nastavení sklonu
10. Spínací skříňka
11. Zajišťovací šroub
12. Vnitřní trubice
13. Kroužek pro nastavení výšky
14. Vnější trubice
15. Kryt spoje křížového podstavce
16. Šroub k upevnění podstavce
17. Křížová lišta podstavce A
18. Křížová lišta podstavce B
19. Šroub k zajištění mřížky



SESTAVENÍ ZÁKLADNY

- Nejprve povolte a vyjměte čtyři šrouby k upevnění podstavce z lišt podstavce. Pak přes sebe položte lištu A a lištu B tak, aby se překřížily.
- Ujistěte se, že jsou zarovnaný čtyři otvory v lištách s otvory na obrubě vnější trubice. Zajistěte lišty k obrubě trubice čtyřmi šrouby.
- Povolte a odstraňte kroužek pro výškové nastavení ventilátoru z horní části vnitřní trubice. Navlékněte kryt spoje křížové základny přes horní část vnitřní trubice.
- Kroužek pro výškové nastavení nasadte přes horní část vnitřní trubice. Vytáhněte vnitřní trubici z vnější trubice, upravte do požadované výšky a utáhněte kroužek.
- Pokud je to nutné, lehce uvolněte zajišťovací šroub otáčením proti směru hodinových ručiček. Nasuňte spínací skříňku na vnitřní trubici a utáhněte zajišťovací šroub. Ujistěte se, že zajišťovací šroub je pevně zajištěn.

SESTAVENÍ HORNÍ ČÁSTI VENTILÁTORU

- Odšroubujte matici z přední části krytu motoru otočením proti směru hodinových ručiček.
- Umístěte zadní ochrannou mřížku na hřídel motoru tak, aby byla rukojeť mřížky nahoře. Ujistěte se, že polohovací čepy na krytu motoru jsou správně nasazeny do otvorů v zadní mřížce.
- Matici k upevnění zadní mřížky utáhněte ve směru hodinových ručiček. Nepřetahujte ji.
- Nasadte lopatky ventilátoru na hřídel motoru tak, že umístíte otvor v zadní části lopatek na hnací čep procházející hřídelí motoru.
- Utáhněte matici lopatek ventilátoru otáčením proti směru hodinových ručiček.
- Umístěte přední ochrannou mřížku proti zadní mřížce tak, aby se otvory v okraji mřížky překrývaly. Vložte šroub k zajištění mřížky skrz tyto otvory a přišroubujte na matku. V této fázi zcela nedotahujte.

- Zatlačte úchytky mřížky na jejich okrajích do takové polohy, aby zajistily správné uchycení a zajištění mřížky.
- Nyní utáhněte matici a šroub v okraji mřížky.

PROVOZ VÝROBKU

- Položte ventilátor na rovný a suchý povrch.
- Zapojte ventilátor do zásuvky. Vyberte požadované nastavení rychlosti. K dispozici jsou 4 nastavení - 0 (vypnuto), 1 (nízká rychlost), 2 (střední rychlost) a 3 (vysoká rychlost).
- Ventilátor lze nastavit na oscilaci (režim automatického otáčení) zatlačením ovladače na horní straně krytu motoru směrem dolů. Chcete-li zastavit oscilující funkci, vytáhněte ovladač směrem nahoru.
- Chcete-li nastavit úhel sklonu hlavy ventilátoru, uvolněte šroub na kloubu ventilátoru, natočte ventilátor do požadovaného úhlu a poté šroub znovu utáhněte.
- **Upozornění:** Ventilátor by měl být při manipulaci vždy vypnutý.

ČIŠTĚNÍ

- Vždy vypněte a odpojte ventilátor od napájení před montáží, demontáží a čištěním.
- Udržujte větrací otvory v zadní části krytu motoru bez prachu a nečistot, v případě potřeby lze tyto nečistoty odstranit vysavačem. Nepokoušejte se kryt motoru odstranit.
- součásti ventilátoru mohou být čištěny mýdlovým roztokem a vlhkým hadříkem nebo houbičkou. Nedovolte, aby se voda nebo jiná tekutina dostala do krytu motoru! Vždy důkladně odstraňte zbytky čisticího prostředku hadříkem navlhčeným čistou vodou.

Upozornění: Nepoužívejte drsné a chemické čisticí prostředky nebo rozpouštědla, mohou poškodit povrchovou úpravu částí ventilátoru.

TECHNICKÁ SPECIFIKACE

Jmenovitý rozsah napětí	220-240 V
Jmenovitý kmitočet	50 Hz
Jmenovitý příkon	55 W

Změny textu a technických údajů vyhrazeny.

POKYNY A INFORMACE O NAKLÁDÁNÍ S POUŽITÝM OBALEM

Použitý obalový materiál odložte na místo určené obcí k ukládání odpadu.

LIKVIDACE POUŽITÝCH ELEKTRICKÝCH A ELEKTRONICKÝCH ZAŘÍZENÍ

Tento symbol na produktech anebo v průvodních dokumentech znamená, že použité elektrické a elektronické výrobky nesmí být přidány do běžného komunálního odpadu. Ke správné likvidaci, obnově a recyklaci předejte tyto výrobky na určená sběrná místa. Alternativně v některých zemích Evropské unie nebo jiných evropských zemích můžete vrátit své výrobky místnímu prodejci při koupi ekvivalentního nového produktu. Správnou likvidací tohoto produktu pomůžete zachovat cenné přírodní zdroje a napomáháte prevenci potenciálních negativních dopadů na životní prostředí a lidské zdraví, což by mohly být důsledky nesprávné likvidace odpadů.



Tento výrobek splňuje veškeré základní požadavky směrnic EU, které se na něj vztahují.