

**Rohnson®**

Návod k použití

# STOJANOVÝ VENTILÁTOR S DÁLKOVÝM OVLÁDÁNÍM R-844/R-845



Před použitím tohoto spotřebiče se prosím seznamte s návodem k jeho obsluze. Spotřebič používejte pouze tak, jak je popsáno v tomto návodu k použití. Návod uschovejte pro případ další potřeby.

**DŮLEŽITÉ BEZPEČNOSTNÍ POKYNY****ČTĚTE POZORNĚ A USCHOVEJTE PRO BUDOUCÍ POUŽITÍ**

- Pokud dojde k poškození spotřebiče nedodržováním pokynů v této příručce, záruka se stává neplatnou. Výrobce/dovozce nenese žádnou odpovědnost za škody způsobené nedodržováním pokynů psaných v manuálu. Nedbalé používání spotřebiče není v souladu s podmínkami tohoto návodu.
- Před připojením spotřebiče k síťové zásuvce se ujistěte, že se napětí uvedené na typovém štítku spotřebiče shoduje s elektrickým napětím zásuvky.
- Spotřebič připojte pouze k řádně uzemněné zásuvce.

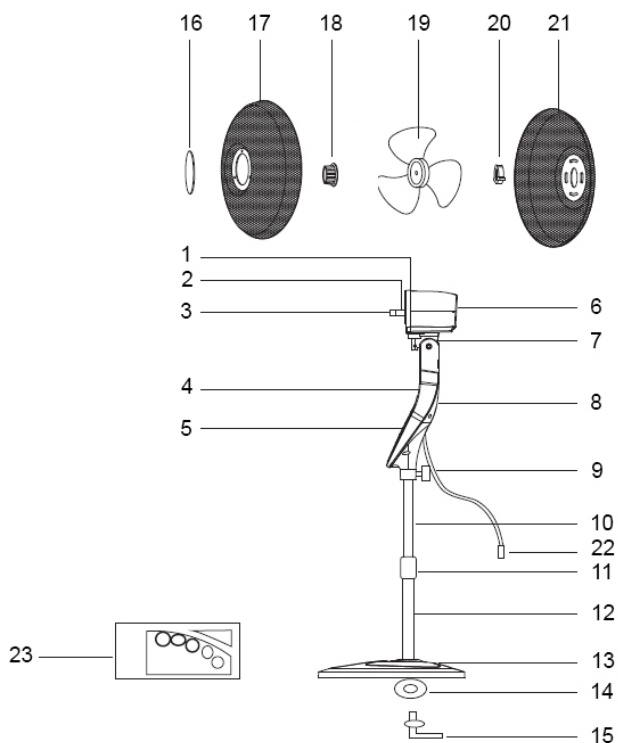
**UPOZORNĚNÍ**

- Tento spotřebič mohou používat děti ve věku 8 let a starší a osoby se sníženými fyzickými, smyslovými či mentálními schopnostmi nebo s nedostatkem zkušeností a znalostí, pokud jsou pod dozorem nebo byly poučeny o používání spotřebiče bezpečným způsobem a rozumí případným nebezpečím. Čištění a údržbu prováděnou uživatelem nesmějí vykonávat děti, pokud nejsou starší 8 let a pod dozorem. Spotřebič a jeho síťový kabel udržujte mimo dosah dětí mladších 8 let.
- Děti si se spotřebičem nesmějí hrát.
- Nepoužívejte spotřebič k jiným účelům, než pro které je určen.
- Spotřebič není určen k ovládní prostřednictvím programátoru, vnějšího časového spínače nebo dálkového ovládní.
- Pokud spotřebič nepoužíváte nebo plánujete čištění, vždy ho vypněte a odpojte ze síťové zásuvky.
- Nepoužívejte spotřebič, pokud nefunguje správně, byl upuštěn na zem, poškozen nebo ponořen do vody. Spotřebič s poškozenou vidlicí síťového kabelu je zakázáno používat. V žádném případě neopravujte spotřebič sami. Na spotřebiči neprovádějte žádné úpravy - vzniká nebezpečí úrazu elektrickým proudem. Veškeré opravy a seřízení tohoto spotřebiče svěřte autorizovanému servisnímu středisku.
- Neodpojte spotřebič ze síťové zásuvky tahem za síťový kabel a nedotýkejte se těchto částí mokřými rukama – vzniká nebezpečí poškození síťového kabelu/síťové zásuvky a nebezpečí úrazu elektrickým proudem.
- Nenechávejte ventilátor běžet bez dozoru.

- Spotřebič neumísťujte v blízkosti zdrojů tepla (elektrických, plynových vařičů, elektrických přímotopů apod.).
- Spotřebič neumísťujte v nestabilním, nadměrně prašném či v nedostatečně větraném prostředí. Spotřebič nesmí být rovněž vystaven povětrnostním vlivům (déšť, slunce apod.).
- Tento spotřebič by neměl být používán v bezprostřední blízkosti vody, jako jsou vany, umyvadla, bazény apod., kde by se mohla vyskytnout pravděpodobnost ponoření spotřebiče do vody, či jeho postříkání vodou.
- Příklad nesmí být používán, pokud teplota v místnosti přesáhne 40 °C.
- Před zapnutím se ujistěte, že je spotřebič zcela a správně sestaven.
- Vyhněte se kontaktu s pohyblivými částmi. Nevkládejte žádné předměty do ventilátoru, pokud je v provozu.
- Při přesunu z jednoho místa na druhé vždy ventilátor odpojte z elektrické sítě.
- Nezakrývejte mřížku a nenechte spotřebič v provozu v těsné blízkosti záclon.
- Tento spotřebič je určen pouze pro použití v domácnosti.

**POPIS SPOTŘEBIČE**

- |                             |                            |
|-----------------------------|----------------------------|
| 1. Motor                    | 13. Základna               |
| 2. Hřidel                   | 14. Podložka               |
| 3. Hřidel motoru            | 15. Šroub                  |
| 4. Přijímač signálu         | 16. Přední krytka          |
| 5. Ovládací panel           | 17. Přední ochranná mřížka |
| 6. Zadní část motoru        | 18. Matice                 |
| 7. Vrchní část stojanu      | 19. Lopatky                |
| 8. Zadní část stojanu       | 20. Maticice               |
| 9. Upevňovací šroub stojanu | 21. Zadní ochranná mřížka  |
| 10. Vnitřní část stojanu    | 22. Napájecí kabel         |
| 11. Nastavení výšky stojanu | 23. Dálkové ovládání       |
| 12. Vnější část stojanu     |                            |



## POUŽITÍ SPOTŘEBIČE

### POPIS PANELU OVLÁDACÍCH TLAČÍTEK

Tlačítko „MODE“ – slouží pro nastavení režimu. Stisknutím tohoto tlačítka lze nastavit tyto režimy:

Normal – normální (světelný indikátor bude v provozu).

Sleep – režim vhodný pro dobu odpočinku (světelný indikátor bude v provozu).

Natural – přírodní (světelný indikátor bude v provozu).

Tlačítko „SWING“ – slouží pro zapnutí a vypnutí oscilace (otáčení ventilátoru).

Tlačítko „TIMER“ – slouží pro nastavení časovače. Stiskněte toto tlačítko opakovaně pro nastavení vypnutí ventilátoru po požadované době. Dle vašeho výběru se světelné indikátory (0,5 H/1H/2H/4H) uvedou do provozu. Chcete-li tedy například nastavit vypnutí ventilátoru po 3,5 hodinách, stiskněte 3x tlačítko a světelné indikátory 0,5, 1 a 2 se rozsvítí.

Tlačítko „ON SPEED“ - slouží pro nastavení rychlosti ventilátoru.

Stisknutím tohoto tlačítka lze nastavit tyto režimy ventilace:

High – vysoká rychlost (světelný indikátor bude v provozu)

Medium – střední rychlost (světelný indikátor bude v provozu)

Low – nízká rychlost (světelný indikátor bude v provozu)

Tlačítko „OFF“ – slouží k vypnutí ventilátoru.



## POPIS TLAČÍTEK NA DÁLKOVÉM OVLÁDÁNÍ

Tlačítko „OFF“ – slouží k vypnutí ventilátoru.

Tlačítko „ON/SPEED“ – slouží k zapnutí ventilátoru a nastavení rychlosti ventilátoru.

Tlačítko „MODE“ – slouží k nastavení režimu ventilátoru.

Tlačítko „TIMER“ – slouží k nastavení časovače.

Tlačítko „SWING“ – slouží k zapnutí/vypnutí oscilace.



### Vložení baterií do dálkového ovladače

- 2x AAA baterie
- Ujistěte se, zda jsou baterie vloženy správně.
- Nekombinujte druhy baterií.
- Během výměny se ujistěte, zda byly baterie vyměněny zároveň.

### SESTAVENÍ ZÁKLADNY

- Smontujte základnu a vnější část stojanu dohromady.
- Umístěte vnitřní část stojanu (s menším průměrem) do vnější.
- Nasuňte část s motorem na vnitřní trubici na „doraz“ a utáhněte zajišťovací šroub.

### SESTAVENÍ HORNÍ ČÁSTI VENTILÁTORU

- Odšroubujte matici z přední části krytu motoru otočením proti směru hodinových ručiček.
- Umístěte zadní ochrannou mřížku na hřídel motoru tak, aby byla rukojeť mřížky nahoře.
- Ujistěte se, že polohovací čepy na krytu motoru jsou správně nasazeny do otvorů v zadní mřížce.
- Maticí k upevnění zadní mřížky upevněte zadní mřížku a utáhněte ve směru hodinových ručiček.
- Nasaďte lopatky ventilátoru na hřídel motoru tak, že umístíte otvor v zadní části lopatek na hnací čep procházející hřídelí motoru.
- Zajistěte lopatky maticí lopatek ventilátoru otáčením proti směru hodinových ručiček.

- Umístěte přední ochrannou mřížku proti zadní mřížce tak, aby se otvory v okraji mřížky překrývaly. Vložte malý šroubek k zajištění mřížky skrz tyto otvory a přišroubujte na matku. V této fázi zcela nedotahujte.
- Zatlačte svorky k upevnění mřížek na okrajích do takové polohy, aby zajistily správné uchycení a zajištění mřížek.
- Nyní utáhněte matici a šroubek v okraji mřížky.

## ČIŠTĚNÍ A ÚDRŽBA

- Vždy vypněte a odpojte ventilátor od napájení před montáží, demontáží a čištěním.
- Udržujte větrací otvory v zadní části krytu motoru bez prachu a nečistot, v případě potřeby lze tyto nečistoty odstranit vysavačem. Nepokoušejte se kryt motoru odstranit.
- Součásti ventilátoru mohou být čištěny mýdlovým roztokem a vlhkým hadříkem nebo houbičkou. Nedovolte, aby se voda nebo jiná tekutina dostala do krytu motoru! Vždy důkladně odstraňte zbytky čisticího prostředku hadříkem navlhčeným čistou vodou.
- **Upozornění:** Nepoužívejte drsné a chemické čisticí prostředky nebo rozpouštědla, mohou poškodit povrchovou úpravu částí ventilátoru.

**POZNÁMKA:** MODEL R-844 je proveden v barvě bílé, model R-845 v barvě černé.

**TECHNICKÁ SPECIFIKACE**

Jmenovitý rozsah napětí	220-240 V
Jmenovitý kmitočet	50 Hz
Jmenovitý příkon	50 W

Změny textu a technických údajů vyhrazeny.

**POKYNY A INFORMACE O NAKLÁDÁNÍ S POUŽITÝM OBALEM**

Použitý obalový materiál odložte na místo určené obcí k ukládání odpadu.

**LIKVIDACE POUŽITÝCH ELEKTRICKÝCH A ELEKTRONICKÝCH ZAŘÍZENÍ**

Tento symbol na produktech anebo v průvodních dokumentech znamená, že použité elektrické a elektronické výrobky nesmí být přidány do běžného komunálního odpadu. Ke správné likvidaci, obnově a recyklaci předejte tyto výrobky na určená sběrná místa. Alternativně v některých zemích Evropské unie nebo jiných evropských zemích můžete vrátit své výrobky místnímu prodejci při koupi ekvivalentního nového produktu. Správnou likvidací tohoto produktu pomůžete zachovat cenné přírodní zdroje a napomáháte prevenci potenciálních negativních dopadů na životní prostředí a lidské zdraví, což by mohly být důsledky nesprávné likvidace odpadů.



Tento výrobek splňuje veškeré základní požadavky směrnic EU, které se na něj vztahují.