

Rohnson®

Návod na použitie
PODLAHOVÝ VYSÁVAČ
R-158



Pred použitím tohto spotrebiča sa prosím zoznámte s návodom na jeho obsluhu. Spotrebič používajte iba tak, ako je popísané v tomto návode na použitie. Návod uschovajte pre prípad ďalšej potreby.

DÔLEŽITÉ BEZPEČNOSTNÉ POKYNY**ČÍTAJTE POZORNE A USCHOVAJTE PRE BUDÚCE POUŽITIE**

- Ak dôjde k poškodeniu spotrebiča nedodržiavaním pokynov v tejto príručke, záruka sa stáva neplatnou. Výrobca/dovozca nenesie žiadnu zodpovednosť za škody spôsobené nedodržaním pokynov písaných v manuáli. Nedbalé používanie spotrebiča nie je v súlade s podmienkami tohto návodu.
- Pred pripojením spotrebiča k sieťovej zásuvke sa uistite, že sa napätie uvedené na štítku spotrebiča zhoduje s elektrickým napätím zásuvky.
- Spotrebič pripájajte iba k riadne uzemnenej zásuvke.

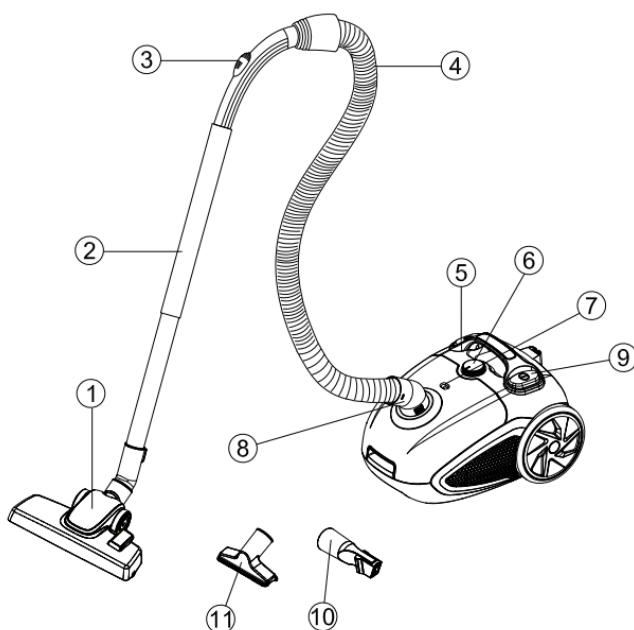
UPOZORNENIE

- Tento spotrebič môžu používať deti vo veku 8 rokov a staršie a osoby so zníženými fyzickými, zmyslovými alebo mentálnymi schopnosťami alebo s nedostatkom skúseností a znalostí, pokiaľ sú pod dozorom alebo boli poučené o používanie spotrebiča bezpečným spôsobom a rozumejú prípadným nebezpečenstvám. Čistenie a údržbu vykonávanú používateľom nesmú vykonávať deti, pokiaľ nie sú staršie ako 8 rokov a pod dozorom. Spotrebič a jeho sieťový kábel udržiajte mimo dosahu detí mladších ako 8 rokov.
- Deti sa so spotrebičom nesmú hrať.
- Nepoužívajte spotrebič na iné účely, než na ktoré je určený.
- Spotrebič nie je určený na ovládanie prostredníctvom programátora, vonkajšieho časového spínača alebo diaľkového ovládania.
- Ak spotrebič nepoužívate, presúvate ho alebo plánujete čistenie, vždy ho vypnite a odpojte zo sieťovej zásuvky.
- Nepoužívajte spotrebič, ak nefunguje správne, spadol na zem, bol poškodený alebo ponorený do vody. Spotrebič s poškodenou vidlicou sieťového kábla je zakázané používať. V žiadnom prípade neopravujte spotrebič sami. Na spotrebiči nerobte žiadne úpravy - vzniká nebezpečenstvo úrazu elektrickým prúdom. Všetky opravy a nastavenia tohto spotrebiča zverte autorizovanému servisnému stredisku.
- Neodpájajte spotrebič zo sieťovej zásuvky ťahom za sieťový kábel - vzniká nebezpečenstvo poškodenia sieťového kábla/sieťovej zásuvky.

- Zaistíte, aby sa napájací kábel nedotýkal horúcich povrchov. Vyhnite sa kontaktu napájacieho káblu s ostrými hranami alebo rohmi, neprivierajte ho do dverí a neťahajte zaň. Neprechádzajte spotrebičom cez napájací kábel.
- Nenechávajte spotrebič v prevádzke bez dozoru.
- Spotrebič je určený na použitie v domácnosti. Nepoužívajte spotrebič vo vonkajších priestoroch alebo na mokrom povrchu.
- Nedotýkajte sa spotrebiča ani napájacieho kábla mokrými rukami.
- Nezakrývajte otvory pre vstup a výstup vzduchu a nekladajte do nich žiadne predmety. Zaistíte, aby otvory neboli ničím blokové.
- V prípade, že je sací otvor, podlahová hubica alebo teleskopická trubica blokována predmety, spotrebič okamžite vypnite a odstráňte blokujúci predmet.
- Pred odpojením z el. siete spotrebič vždy najprv vypnite.
- Pred pripojením príslušenstva spotrebič odpojte z el. siete.
- Nikdy nepoužívajte spotrebič bez nádoby na prach a riadne inštalovaného filtra motora!
- Pri navíjaní napájacieho kábla späť do spotrebiča pridržujte zástrčku. Zabráňte prekrútenie napájacieho kábla.
- Používajte len s dodaným príslušenstvom.
- Nevysávajte vodu, horľavé alebo výbušné látky. Nepoužívajte spotrebič v blízkosti týchto látok.
- Nevysávajte horúci popol a tlejúce predmety ako napr. cigarety či zápalky.
- Pred použitím spotrebiča odstráňte z podlahy veľké a ostré predmety, zamedzíte tak prípadnému poškodeniu spotrebiča.
- Nekladte, ani nepoužívajte spotrebič v blízkosti miest s vysokou teplotou.
- Neponárajte spotrebič alebo zástrčku do vody alebo iných tekutín.

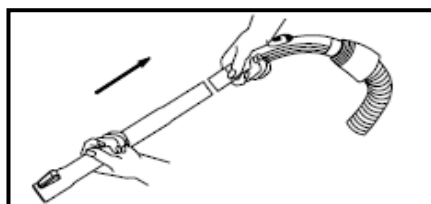
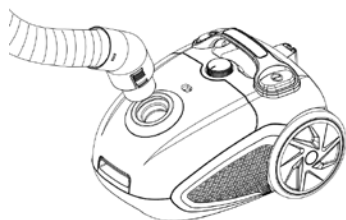
POPIS SPOTREBIČA

1. Podlahová hubica
2. Nerezová trubica
3. Regulácia prietoku vzduchu
4. Hadica
5. Tlačidlo pre navíjanie kábla
6. Regulátor výkonu
7. Indikátor naplnenia vrecka na prach
8. Vstup pre hadicu
9. Tlačidlo zapnuté/vypnuté
10. Štrbinová hubica
11. Hubica na čalúnenie

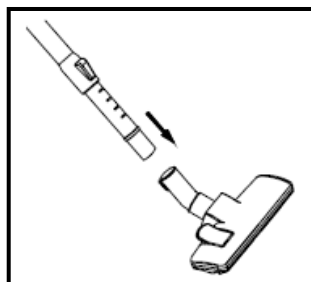
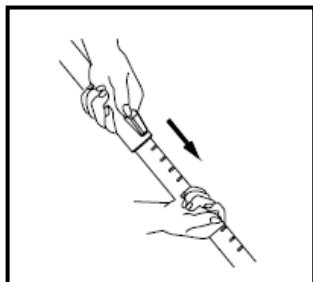


MONTÁŽ SPOTREBIČA

- Pripojte hadicu k vysávaču. Pre vybratie hadice stlačte tlačidlo na boku hadice a vyberte ju.
- Pripojte teleskopickú trubicu k zahnutému koncu hadice.

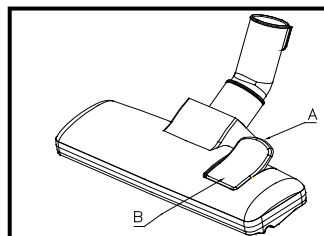


- Stlačte zaistovacie mechanizmus trubice a nastavte jej požadovanú dĺžku.
- Pripojte príslušenstvo/podlahovú hubicu k teleskopickej trubici.



Popis použitia jednotlivých hubíc

- **Podlahová hubica** má dve možnosti nastavenia:
Pre čistenie tvrdých povrchov (parkety, plávajúca podlaha, dlažba atď.) by mala byť kefa vysunutá.
Pre čistenie kobercov by mala byť kefa zasunutá.
- Nastavenie vykonáte stlačením tlačidla na podlahovej hubici, viď obrázok.
- **Štrbinová hubica** je určená pre úzke priestory, radiátory, rohy, lišty pod.
- **Hubica na čalúnenie** je vhodná pre čistenie kresiel, autosedačiek, vankúšov a pod.



POUŽITIE SPOTREBIČA

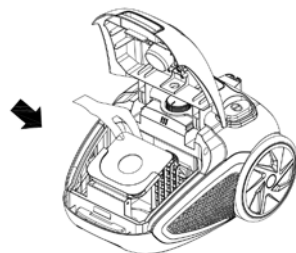
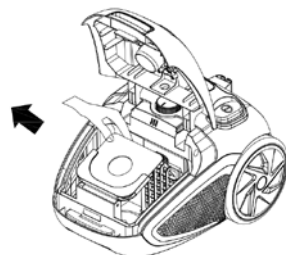
- Pred použitím spotrebiča najprv odviňte dostatočnú dĺžku napájacieho kábla a zapojte spotrebič do el. siete. Maximálna dĺžka kábla pre odvinutie je označená žltou značkou (neprekračujte pri odvíjaní túto dĺžku).
- Pre zapnutie či vypnutie spotrebiča stlačte tlačidlo zapnuté/vypnuté.
- Pomocou regulátora výkonu nastavte požadovaný výkon sania.
- Pre navinutie napájacieho kábla späť do spotrebiča stlačte tlačidlo pre navíjanie napájacieho kábla a druhou rukou držte kábel tak, aby ste zaistili jeho správne navinutie do spotrebiča a zabránili jeho poškodeniu.

ÚDRŽBA A ČISTENIE

- Spotrebič utrite vlhkou handričkou. Nepoužívajte agresívne čistiace prostriedky.

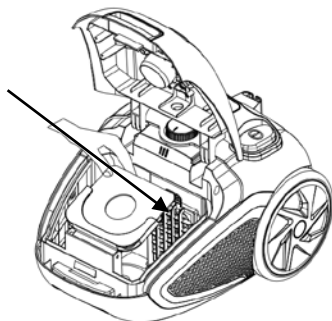
VYPRÁZDNENIE PRACHOVÉHO VRECKA

- Ak je sací výkon spotrebiča znížený, je potrebné vyprázdniť/vymeniť prachové vrečko.
- Zdvihnite hubicu zo zeme, nastavte najvyšší výkon sania a zapnite spotrebič. Ak indikátor plného vrečka svieti na červeno, je potrebné sáčok vyprázdniť.
- Vypnite spotrebič a odpojte ho z el. siete.
- Odpojte hadicu od vysávača a otvorte vrchný kryt vysávača.
- Opatrne vyberte vrečko a vyprázdnite z neho nečistoty. Vráťte sáčok späť a zatvorte vrchný kryt vysávača.
- Vyprázdnite sáčok zakaždým, ak vysávate väčšie množstvo jemného materiálu (ako napr. piesok, cement, múku a pod.).



ČISTENIE FILTRA MOTORA

- Tento filter sa nachádza v priestore pod vrchným krytom vysávača (viď obrázok).
- Vyberte filter zo spotrebiča a odstráňte mriežku filtra.
- Opláchnite filter vo vlažnej vode a nechajte ho úplne vyschnúť. Nepoužívajte sušič vlasov.
- Vráťte filter späť na mriežku a vložte ho späť do spotrebiča.
- Filter je potrebné vyčistiť vždy, keď je znečistený alebo ak je znížený sací výkon spotrebiča. Čistite filter aspoň dvakrát ročne.
- Nikdy nepoužívajte spotrebič bez filtra motora!



TECHNICKÁ ŠPECIFIKÁCIA

Menovitý rozsah napätia	220–240 V
Menovitý kmitočet	50 Hz
Menovitý príkon	800 W

Zmeny textu a technických údajov vyhradené.

POKYNY A INFORMÁCIE O ZAOBCHÁDZANÍ S POUŽITÝM OBALOM

Použitý obalový materiál odložte na miesto určené obcou na ukladanie odpadu.

LIKVIDÁCIA POUŽITÝCH ELEKTRICKÝCH A ELEKTRONICKÝCH ZARIADENÍ

Tento symbol na produktoch alebo v sprievodných dokumentoch znamená, že použité elektrické a elektronické výrobky nesmú byť pridané do bežného komunálneho odpadu. Pre správnu likvidáciu, obnovu a recykláciu odovzdajte tieto výrobky na určené zberné miesta. Alternatívne v niektorých krajinách Európskej únie alebo v iných európskych krajinách môžete vrátiť svoje výrobky miestnemu predajcovi pri kúpe ekvivalentného nového produktu. Správnou likvidáciou tohto produktu pomôžete zachovať cenné prírodné zdroje a napomáhate prevencii potenciálnych negatívnych dopadov na životné prostredie a ľudské zdravie, čo by mohli byť dôsledky nesprávnej likvidácie odpadov.



Tento výrobok spĺňa všetky základné požiadavky smerníc EÚ, ktoré sa naň vzťahujú.