

Rohinson®

Návod k použití

PODLAHOVÝ VYSAVAČ

R-158



Před použitím tohoto spotřebiče se prosím seznamte s návodem k jeho obsluze. Spotřebič používejte pouze tak, jak je popsáno v tomto návodu k použití. Návod uschovejte pro případ další potřeby.

DŮLEŽITÉ BEZPEČNOSTNÍ POKYNY**ČTĚTE POZORNĚ A USCHOVEJTE PRO BUDOUCÍ POUŽITÍ**

- Pokud dojde k poškození spotřebiče nedodržováním pokynů v této příručce, záruka se stává neplatnou. Výrobce/dovozce nenesе žádnou odpovědnost za škody způsobené nedodržením pokynů psaných v manuálu. Nedbalé používání spotřebiče není v souladu s podmínkami tohoto návodu.
- Před připojením spotřebiče k síťové zásuvce se ujistěte, že se napětí uvedené na typovém štítku spotřebiče shoduje s elektrickým napětím zásuvky.
- Spotřebič připojte pouze k řádně uzemněné zásuvce.

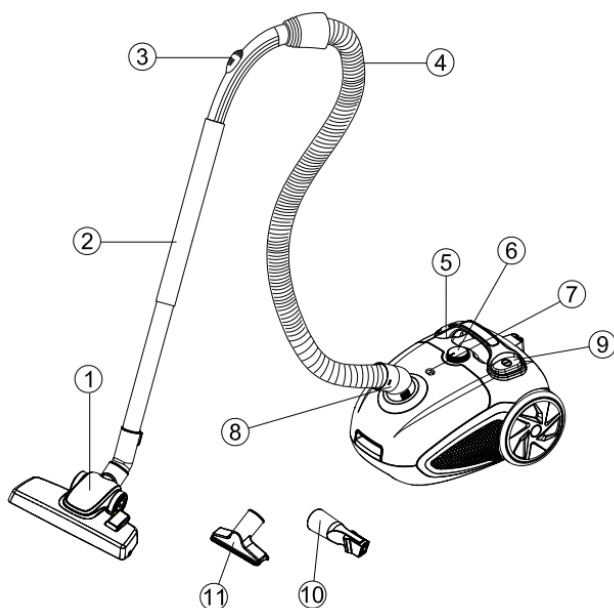
UPOZORNĚNÍ

- Tento spotřebič mohou používat děti ve věku 8 let a starší a osoby se sníženými fyzickými, smyslovými či mentálními schopnostmi nebo s nedostatkem zkušeností a znalostí, pokud jsou pod dozorem nebo byly poučeny o používání spotřebiče bezpečným způsobem a rozumí případným nebezpečím. Čištění a údržbu prováděnou uživatelem nesmějí vykonávat děti, pokud nejsou starší 8 let a pod dozorem. Spotřebič a jeho síťový kabel udržujte mimo dosah dětí mladších 8 let.
- Děti si se spotřebičem nesmějí hrát.
- Nepoužívejte spotřebič k jiným účelům, než pro které je určen.
- Spotřebič není určen k ovládání prostřednictvím programátoru, vnějšího časového spínače nebo dálkového ovládání.
- Pokud spotřebič nepoužíváte nebo plánujete čištění, vždy ho vypněte a odpojte ze síťové zásuvky.
- Nepoužívejte spotřebič, pokud nefunguje správně, byl upuštěn na zem, poškozen nebo ponořen do vody. Spotřebič s poškozenou vidlicí síťového kabelu je zakázáno používat. V žádném případě neopravujte spotřebič sami. Na spotřebiči neprovádějte žádné úpravy – vzniká nebezpečí úrazu elektrickým proudem. Veškeré opravy a seřízení tohoto spotřebiče svěřte autorizovanému servisnímu středisku.
- Neodpojte spotřebič ze síťové zásuvky tahem za síťový kabel – vzniká nebezpečí poškození síťového kabelu/síťové zásuvky.

- Zajistěte, aby se napájecí kabel nedotýkal horkých povrchů. Vyhněte se kontaktu napájecího kabelu s ostrými hranami či rohy, nepřivírejte jej do dveří a netahejte za něj. Nepřejíždějte spotřebičem přes napájecí kabel.
- Nenechávejte spotřebič v provozu bez dozoru.
- Spotřebič je určen pro použití v domácnosti. Nepoužívejte spotřebič ve venkovních prostorech nebo na mokřém povrchu.
- Nedotýkejte se spotřebiče ani napájecího kabelu mokřými rukama.
- Nezakrývejte otvory pro vstup a výstup vzduchu a nekládejte do nich žádné předměty. Zajistěte, aby otvory nebyly ničím blokovány.
- V případě, že je sací otvor, podlahová hubice nebo teleskopická trubice blokována předměty, spotřebič okamžitě vypněte a odstraňte blokující předmět.
- Před odpojením z el. sítě spotřebič vždy nejprve vypněte.
- Před připojením příslušenství spotřebič odpojte z el. sítě.
- Nikdy nepoužívejte spotřebič bez nádoby na prach a řádně instalovaného filtru motoru!
- Při navíjení napájecího kabelu zpět do spotřebiče přidržíte zástrčku. Zabraňte překroucení napájecího kabelu.
- Používejte pouze s dodaným příslušenstvím.
- Nevysávejte vodu, hořlavé či výbušné látky. Nepoužívejte spotřebič v blízkosti těchto látek.
- Nevysávejte horký popel a doutnající předměty jako např. cigarety či sirky.
- Před použitím spotřebiče odstraňte z podlahy velké a ostré předměty, zamezíte tak případnému poškození spotřebiče.
- Nepokládejte ani nepoužívejte spotřebič v blízkosti míst s vysokou teplotou.
- Neponořujte spotřebič nebo síťovou zástrčku do vody nebo jiných tekutin.

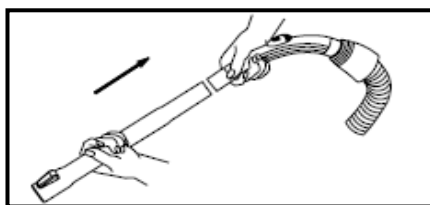
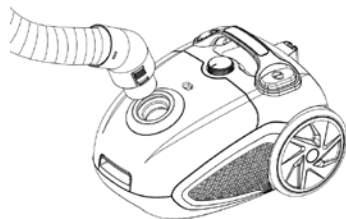
POPIS SPOTŘEBIČE

1. Podlahová hubice
2. Nerezová trubice
3. Regulace průtoku vzduchu
4. Hadice
5. Tlačítko pro navíjení kabelu
6. Regulátor výkonu
7. Indikátor naplnění prachového sáčku
8. Vstup pro hadici
9. Tlačítko zapnuto/vypnuto
10. Štěrbinová hubice
11. Hubice na čalounění

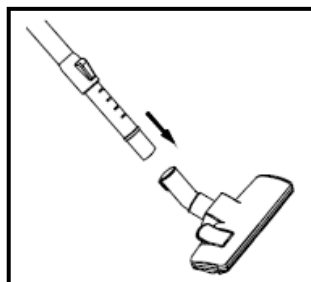
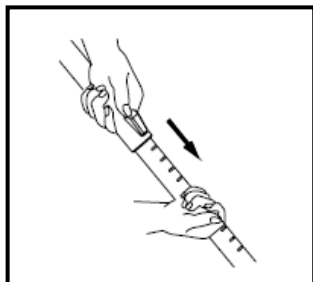


MONTÁŽ SPOTŘEBIČE

- Připojte hadici k vysavači. Pro vyjmutí hadice stiskněte tlačítko na boku hadice a vyjměte ji.
- Připojte teleskopickou trubici k zahnutému konci hadice.

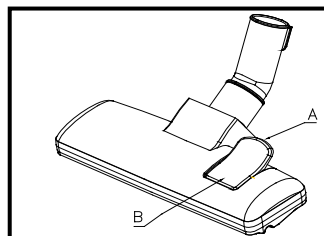


- Stiskněte zajišťovací mechanismus trubice a nastavte její požadovanou délku.
- Připojte příslušenství/podlahovou hubici k teleskopické trubici.



Popis použití jednotlivých hubic

- **Podlahová hubice** má dvě možnosti nastavení:
Pro čištění tvrdých povrchů (parkety, plovoucí podlaha, dlažba atd.) by měl být kartáč vysunutý.
Pro čištění koberců by měl být kartáč zasunutý.



- Nastavení provedete stisknutím tlačítka na podlahové hubici, viz obrázek.
- **Štěrbínová hubice** je určena pro úzké prostory, radiátory, rohy, lišty apod.
- **Hubice na čalounění** je vhodná pro čištění křesel, autosedaček, polštářů apod.

POUŽITÍ SPOTŘEBIČE

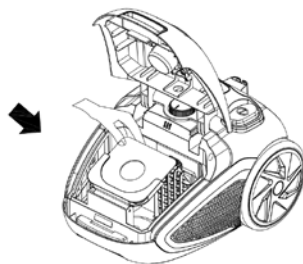
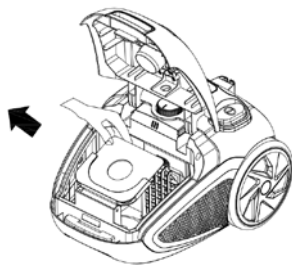
- Před použitím spotřebiče nejprve odviňte dostatečnou délku napájecího kabelu a zapojte spotřebič do el. sítě. Maximální délka kabelu pro odvinutí je označena žlutou značkou (nepřekračujte při odvíjení tuto délku).
- Pro zapnutí či vypnutí spotřebiče stiskněte tlačítko zapnuto/vypnuto.
- Pomocí regulátoru výkonu nastavte požadovaný výkon sání.
- Pro navinutí napájecího kabelu zpět do spotřebiče stiskněte tlačítko pro navíjení napájecího kabelu a druhou rukou držte kabel tak, abyste zajistili jeho správné navinutí do spotřebiče a zabránili jeho poškození.

ÚDRŽBA A ČIŠTĚNÍ

- Spotřebič otřete vlhkým hadříkem. Nepoužívejte agresivní čisticí prostředky.

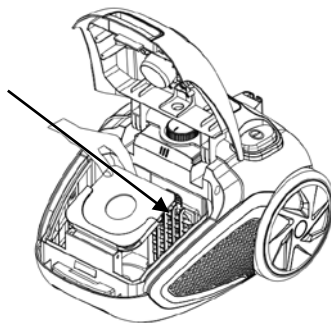
VYPRÁZDNĚNÍ PRACHOVÉHO SÁČKU

- Pokud je sací výkon spotřebiče snížený, je třeba vyprázdnit/vyměnit prachový sáček.
- Zvedněte hubici ze země, nastavte nejvyšší výkon sání a zapněte spotřebič. Jestliže indikátor naplnění prachového sáčku svítí červeně, je třeba sáček vyprázdnit.
- Vypněte spotřebič a odpojte jej z el. sítě.
- Odpojte hadici od vysavače a otevřete vrchní kryt vysavače.
- Opatrně vyjměte prachový sáček a vyprázdněte z něj nečistoty. Vraťte sáček zpět a zavřete vrchní kryt vysavače.
- Vyprázdněte sáček pokaždé, pokud vysáváte větší množství jemného materiálu (jako např. písek, cement, mouku apod.).



ČIŠTĚNÍ FILTRU MOTORU

- Tento filtr se nachází v prostoru pod vrchním krytem vysavače (viz obrázek).
- Vyměňte filtr ze spotřebiče a odstraňte mřížku filtru.
- Opláchněte filtr ve vlažné vodě a nechte jej zcela oschnout. Nepoužívejte vysoušeč vlasů.
- Vraťte filtr zpět na mřížku a vložte jej zpět do spotřebiče.
- Filtr je třeba vyčistit vždy, když je znečištěný nebo pokud je snížený sací výkon spotřebiče. Čistěte filtr alespoň dvakrát ročně.
- Nikdy nepoužívejte spotřebič bez filtru motoru!



TECHNICKÁ SPECIFIKACE

Jmenovitý rozsah napětí	220–240 V
Jmenovitý kmitočet	50 Hz
Jmenovitý maximální příkon	800 W

Změny textu a technických údajů vyhrazeny.

POKYNY A INFORMACE O NAKLÁDÁNÍ S POUŽITÝM OBALEM

Použitý obalový materiál odložte na místo určené obcí k ukládání odpadu.

LIKVIDACE POUŽITÝCH ELEKTRICKÝCH A ELEKTRONICKÝCH ZAŘÍZENÍ

Tento symbol na produktech anebo v průvodních dokumentech znamená, že použité elektrické a elektronické výrobky nesmí být přidány do běžného komunálního odpadu. Ke správné likvidaci, obnově a recyklaci předejte tyto výrobky na určená sběrná místa. Alternativně v některých zemích Evropské unie nebo jiných evropských zemích můžete vrátit své výrobky místnímu prodejci při koupi ekvivalentního nového produktu. Správnou likvidací tohoto produktu pomůžete zachovat cenné přírodní zdroje a napomáháte prevenci potenciálních negativních dopadů na životní prostředí a lidské zdraví, což by mohly být důsledky nesprávné likvidace odpadů.



Tento výrobek splňuje veškeré základní požadavky směrnic EU, které se na něj vztahují.