



Návod na použitie
SMOOTHIE MIXÉR
R-5952



Pred použitím tohto spotrebiča sa prosím zoznámte s návodom na jeho obsluhu. Spotrebič používajte iba tak, ako je popísané v tomto návode na použitie. Návod uschovajte pre prípad ďalšej potreby.

DÔLEŽITÉ BEZPEČNOSTNÉ POKYNY**ČÍTAJTE POZORNE A USCHOVAJTE PRE BUDÚCE POUŽITIE**

- Tento spotrebič môžu používať deti vo veku 8 rokov a staršie a osoby so zníženými fyzickými, zmyslovými alebo mentálnymi schopnosťami alebo s nedostatkom skúseností a znalostí, pokiaľ sú pod dozorom alebo boli poučené o používaní spotrebiča bezpečným spôsobom a rozumejú prípadným nebezpečenstvám. Čistenie a údržbu vykonávanú používateľom nesmú vykonávať deti, pokiaľ nie sú staršie ako 8 rokov a pod dozorom. Spotrebič a jeho sieťový kábel udržiajte mimo dosahu detí mladších ako 8 rokov.
- Deti sa so spotrebičom nesmú hrať.
- Pred pripojením spotrebiča k sieťovej zásuvke sa uistite, že sa napätie uvedené na štítku spotrebiča zhoduje s elektrickým napätím zásuvky.
- Spotrebič pripájajte iba k riadne uzemnenej zásuvke.

UPOZORNENIE

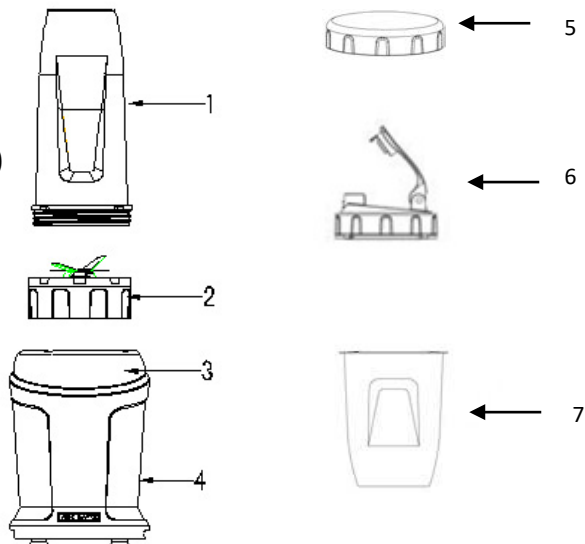
- Tento spotrebič nie je určený na ovládanie prostredníctvom programátora, vonkajšieho časového spínača alebo diaľkového ovládania.
- Tento spotrebič je určený pre použitie v domácnosti. Nepoužívajte ho vonku.
- Zapnutý prístroj nenechávajte bez dozoru, predovšetkým ak sú v blízkosti deti.
- Spotrebič neumiestňujte na parapety okien alebo na nestabilné povrchy. Spotrebič umiestňujte iba na stabilný, rovný a suchý povrch.
- Spotrebič nekladte na elektrický ani plynový varič alebo do jeho blízkosti.
- Neumiestňujte ho do blízkosti otvoreného ohňa alebo zariadenia, ktoré je zdrojom tepla.
- Na sieťový kábel nekladte ťažké predmety. Dbajte na to, aby sieťový kábel nevisel cez okraj stola alebo aby sa nedotýkal horúceho povrchu.
- Neodpájajte spotrebič od sieťovej zásuvky ťahom za sieťový kábel. Mohlo by dôjsť k poškodeniu sieťového kábla alebo sieťovej zásuvky. Kábel odpájajte od zásuvky ťahom za vidlicu sieťového kábla.
- Nepoužívajte spotrebič, pokiaľ je poškodený jeho prívodný kábel alebo zástrčka, v prípade, že nefunguje správne alebo je poškodený. Akákoľvek

oprava spotrebiča alebo výmena poškodeného napájacieho kábla smie byť vykonaná iba autorizovaným servisným strediskom alebo inou podobne kvalifikovanou osobou, aby sa zabránilo vzniku nebezpečnej situácie.

- Nepoužívajte prístroj nad horúcimi povrchmi alebo v ich blízkosti ako napr. Plynové či elektrické horáky, či rúra. Toto upozornenie sa týka aj časti prístroja.
- Zabráňte akémukoľvek nebezpečenstvu a neponárajte základňu prístroja do vody či inej tekutiny.
- Použitie príslušenstva od iného výrobcu nie je dovolené.
- Nespracováajte v prístroji vriacej potraviny / tekutiny (max. teplota 80 ° C)!
- **Mixovanie potravín: dĺžka cyklu max. 1 minúty, potom nechajte prístroj vychladnúť po dobu 1 minúty. Po ďalších 10 cykloch je odporúčané prístroj ponechať vychladnúť po dobu 30 minút.**

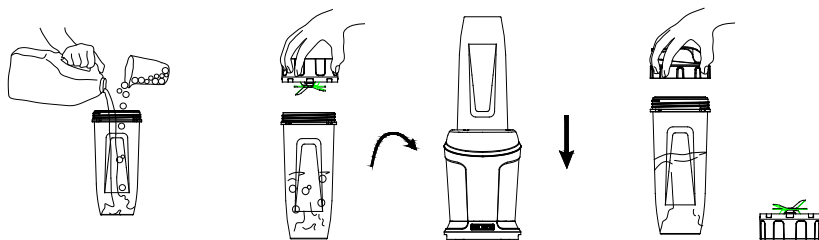
POPIS PRÍSTROJA

1. Veľká nádoba na mixovanie
2. Hlavica s mixovacím nožom
3. Základňa prístroja
4. Napájací kábel (nie je vyobrazený)
5. Viečko
6. Viečko s náustkom
7. Malá nádoba na mixovanie



POUŽITIE PRÍSTROJA

- Naplňte nádobu na mixovanie surovinami/prípadne tekutinou v závislosti na výslednej požadovanej hustote nápoje - Nepresahujte rysku MAX.



- Nádobu uzavrite hlavicou s mixovacím nožmi.
- Nasadte ju na základňu prístroja tak, aby symboly trojuholníkov na nádobe i základni boli proti sebe, viď obrázok nižšie.
- Prístroj zapnite buď otočením nádoby v základni prístroja, alebo jednoducho pritlačením nádoby na základňu.
- Vypnutie prístroja sa vykonáva otočením nádoby v protismere, alebo uvoľnením stlačenia nádoby na základni.
- Po dokončení mixovacieho procesu vyberte nádobu zo základne a odskrutkujte hlavicu s mixovacím nožmi.
- Následne na nádobu naskrutkujte viečko s náustkom -Váš nápoj je hotový a pripravený na prípadnú cestu.

ČISTENIE A ÚDRŽBA

- Pred čistením sa uistite, že je spotrebič odpojený z elektrickej siete. Spotrebič demontujte na jednotlivé časti.
- Hlavicu s mixovacím nožmi, nádobu a viečko riadne umyte pod tečúcou vodou.
- Dbajte na zvýšenú opatnosť pri manipulácii s nožmi.
- Základňu NIKDY neponárajte do vody, či inej tekutiny. Iba ju utrite vlhkou handričkou. Na čistenie spotrebiča nepoužívajte riedidlá, rozpúšťadlá, či iné abrazívne prostriedky.

Upozornenie: Pri manipulácii s hlavicou s nožmi dbajte na zvýšenú opatnosť, aby nedošlo k poraneniu.

RECEPTY NA SMOOTHIES - MLIEČNYCH KOKTEJLOV

Jahodovo-kiwi jogurtové smoothie

Suroviny: 2 hrnčeky čerstvých jahôd
1 ½ hrnčeka bieleho jogurtu
1 hrnček pomarančového džúsu
2 banány
2 kiwi
¼ hrnčeka medu (podľa preferencií).

Mango-broskyňové smoothie

Suroviny: 1 broskyňa (olúpané, nakrájané na kúsky)
1 mango (olúpané, nakrájané na kúsky)
½ hrnčeka vanilkového sójového mlieka
½ hrnčeka pomarančového džúsu

Čučoriedkové smoothie

Suroviny: 1 hrnek čerstvých čučoriedok
½ hrnčeka gréckeho jogurtu
¼ hrnčeka pomarančového džúsu
½ lyžičky vanilkovej esencie
štipku škorice
3 kocky ľad

TECHNICKÁ ŠPECIFIKÁCIA

Menovitý rozsah napätia	220-240 V
Menovitý kmitočet	50/60 Hz
Menovitý maximálny príkon	1200 W

Zmeny textu a technických údajov vyhradené.

POKYNY A INFORMÁCIE O ZAOBCHÁDZANÍ S POUŽITÝM OBALOM

Použitý obalový materiál odložte na miesto určené obcou na ukladanie odpadu.

LIKVIDÁCIA POUŽITÝCH ELEKTRICKÝCH A ELEKTRONICKÝCH ZARIADENÍ

Tento symbol na produktoch alebo v sprievodných dokumentoch znamená, že použité elektrické a elektronické výrobky nesmú byť pridané do bežného komunálneho odpadu. Pre správnu likvidáciu, obnovu a recykláciu odovzdajte tieto výrobky na určené zberné miesta. Alternatívne v niektorých krajinách

■ Európskej únie alebo v iných európskych krajinách môžete vrátiť svoje výrobky miestnemu predajcovi pri kúpe ekvivalentného nového produktu. Správnou likvidáciou tohto produktu pomôžete zachovať cenné prírodné zdroje a napomáhate prevencii potenciálnych negatívnych dopadov na životné prostredie a ľudské zdravie, čo by mohli byť dôsledky nesprávnej likvidácie odpadov.



Tento výrobok spĺňa všetky základné požiadavky smerníc EÚ, ktoré sa naň vzťahujú.