



Návod k použití
SMOOTHIE MIXÉR
R-5952



Před použitím tohoto spotřebiče se prosím seznámte s návodem k jeho obsluze. Spotřebič používejte pouze tak, jak je popsáno v tomto návodu k použití. Návod uschovejte pro případ další potřeby.

DŮLEŽITÉ BEZPEČNOSTNÍ POKYNY**ČTĚTE POZORNĚ A USCHOVEJTE PRO BUDOUCÍ POUŽITÍ.**

- Tento spotřebič mohou používat děti ve věku 8 let a starší a osoby se sníženými fyzickými, smyslovými či mentálními schopnostmi nebo s nedostatkem zkušeností a znalostí, pokud jsou pod dozorem nebo byly poučeny o používání spotřebiče bezpečným způsobem a rozumí případným nebezpečím. Čištění a údržbu prováděnou uživatelem nesmějí vykonávat děti, pokud nejsou starší 8 let a pod dozorem. Spotřebič a jeho síťový kabel udržujte mimo dosah dětí mladších 8 let.
- Děti si se spotřebičem nesmějí hrát.
- Před připojením spotřebiče k síťové zásuvce se ujistěte, že se napětí uvedené na typovém štítku spotřebiče shoduje s elektrickým napětím zásuvky.
- Spotřebič připojujte pouze k řádně uzemněné zásuvce.

UPOZORNĚNÍ

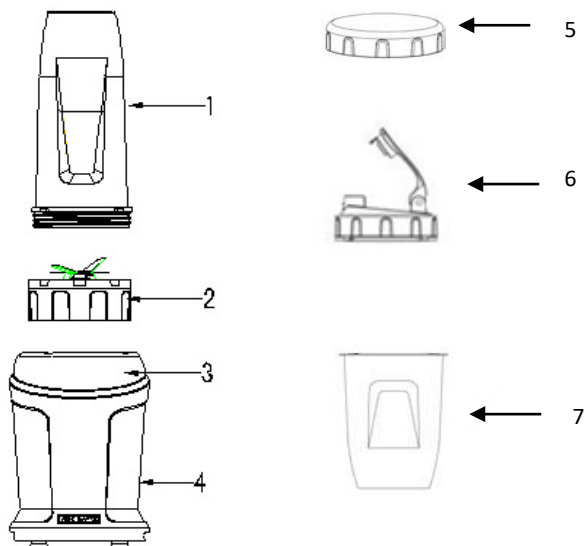
- Tento spotřebič není určen k ovládání prostřednictvím programátoru, vnějšího časového spínače nebo dálkového ovládání.
- Tento spotřebič je určen pro použití v domácnosti. Nepoužívejte jej venku.
- Zapnutý přístroj nenechávejte bez dozoru, především jestliže jsou v blízkosti děti.
- Spotřebič neumísťujte na parapety oken nebo na nestabilní povrchy. Spotřebič umísťujte pouze na stabilní, rovný a suchý povrch.
- Spotřebič nepokládejte na elektrický ani plynový vaříč nebo do jeho blízkosti.
- Neumisťujte jej do blízkosti otevřeného ohně nebo zařízení, které je zdrojem tepla.
- Na síťový kabel nepokládejte těžké předměty. Dbejte na to, aby síťový kabel nevisel přes okraj stolu nebo aby se nedotýkal horkého povrchu.
- Neodpoujte spotřebič od síťové zásuvky tahem za síťový kabel. Mohlo by dojít k poškození síťového kabelu nebo síťové zásuvky. Kabel odpoujte od zásuvky tahem za vidlici síťového kabelu.
- Nepoužívejte spotřebič, pokud je poškozen jeho napájecí kabel nebo zástrčka, v případě, že nefunguje správně či je poškozen. Jakákoliv oprava

spotřebiče nebo výměna poškozeného napájecího kabelu smí být provedena pouze autorizovaným servisním střediskem nebo jinou podobně kvalifikovanou osobu, aby se zabránilo vzniku nebezpečné situace.

- Nepoužívejte přístroj nad horkými povrchy nebo v jejich blízkosti jako např. plynové či elektrické hořáky, či trouba. Toto upozornění se týká i částí přístroje.
- Zabraňte jakémukoliv nebezpečí a neponořujte základnu přístroje do vody či jiné tekutiny.
- Použití příslušenství od jiného výrobku není dovoleno.
- **Nezpracovávejte v přístroji vroucí potraviny/tekutiny (max. teplota 80 °C)!**
- **Mixování potravin: délka cyklu max. 1 minuty, poté nechat přístroj vychladnout po dobu 1 minuty. Po dalších 10 cyklech je doporučeno přístroj ponechat vychladnout po dobu 30 minut.**

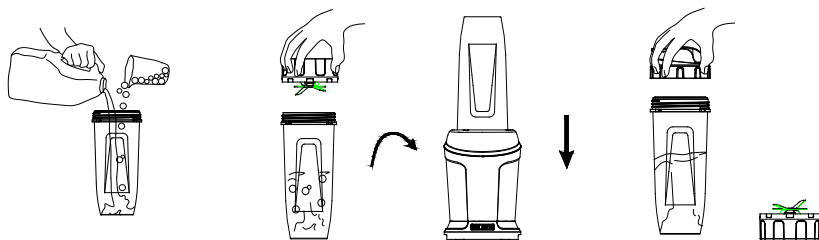
POPIS PŘÍSTROJE

1. Velká mixovací nádoba
2. Hlavice s mixovacím nožem
3. Základna přístroje
4. Napájecí kabel (není vyobrazen)
5. Víčko
6. Víčko s pítkem
7. Malá mixovací nádoba



POUŽITÍ PŘÍSTROJE

- Naplňte mixovací nádobu surovinami/případně tekutinou v závislosti na výsledné požadované hustotě nápoje – nepřesahujte rysku MAX.



- Nádobu uzavřete hlavicí s mixovacími noži.
- Nasadte ji na základnu přístroje tak, aby symboly trojúhelníků na nádobě i základně byly proti sobě.
- Příklad zapněte buď otočením nádoby v základně přístroje, nebo jednoduše přitisknutím nádoby na základnu.
- Vypnutí přístroje se provádí otočením nádoby v protisměru, nebo uvolněním stisku nádoby na základně.
- Po dokončení mixovacího procesu vyjměte nádobu ze základny a odšroubujte hlavicí s mixovacími noži.
- Následně na nádobu našroubujte víčko s pitkem – Váš nápoj je hotov a připraven na případnou cestu.

ČIŠTĚNÍ A ÚDRŽBA

- Před čištěním se ujistěte, že je spotřebič odpojen z elektrické sítě. Spotřebič demontujte na jednotlivé části.
- Hlavicí s mixovacími noži, nádobu a víčko řádně umyjte pod tekoucí vodou.
- Dbejte zvýšené opatrnosti při manipulaci s noži.
- Základnu NIKDY neponořujte do vody, či jiné tekutiny. Pouze ji otřete vlhkým hadříkem.
- K čištění spotřebiče nepoužívejte ředidla, rozpouštědla, či jiné abrazivní prostředky.

Upozornění: Při manipulaci s hlavicí s noži dbejte zvýšené opatrnosti, aby nedošlo k poranění.

RECEPTY NA SMOOTHIES – MLÉČNÉ, OVOCNÉ KOKTEJLY**Jahodovo-kiwi jogurtové smoothie**

Suroviny: 2 hrnky čerstvých jahod
1 ½ hrnku bílého jogurtu
1 hrnek pomerančového džusu
2 banány
2 kiwi
¼ hrnku medu (dle preferencí).

Mango-broskvové smoothie

Suroviny: 1 broskev (oloupaná, nakrájená na kousky)
1 mango (oloupané, nakrájené na kousky)
½ hrnku vanilkového sójového mléka
½ hrnku pomerančového džusu

Borůvkové smoothie

Suroviny: 1 hrnek čerstvých borůvek
½ hrnku řeckého jogurtu
¼ hrnku pomerančového džusu
½ lžičky vanilkové esence
špetku skořice, 3 kostky ledu

TECHNICKÁ SPECIFIKACE

Jmenovitý rozsah napětí	220-240 V
Jmenovitý kmitočet	50/60 Hz
Jmenovitý maximální příkon	1200 W

Změny textu a technických údajů vyhrazeny.

POKYNY A INFORMACE O NAKLÁDÁNÍ S POUŽITÝM OBALEM

Použitý obalový materiál odložte na místo určené obcí k ukládání odpadu.

LIKVIDACE POUŽITÝCH ELEKTRICKÝCH A ELEKTRONICKÝCH ZAŘÍZENÍ

Tento symbol na produktech anebo v průvodních dokumentech znamená, že použité elektrické a elektronické výrobky nesmí být přidány do běžného komunálního odpadu. Ke správné likvidaci, obnově a recyklaci předejte tyto výrobky na určená sběrná místa. Alternativně v některých zemích Evropské unie nebo jiných evropských zemích můžete vrátit své výrobky místnímu prodejci při koupi ekvivalentního nového produktu. Správnou likvidací tohoto produktu pomůžete zachovat cenné přírodní zdroje a napomáháte prevenci potenciálních negativních dopadů na životní prostředí a lidské zdraví, což by mohly být důsledky nesprávné likvidace odpadů.



Tento výrobek splňuje veškeré základní požadavky směrnic EU, které se na něj vztahují.