

Rohnson[®]

Használati útmutató
MIKROHULLÁMÚ SÜTŐ
R-2019



Mielőtt a készüléket használatba venné, kérjük, hogy az alábbi használati utasítással részletesen ismerkedjen meg. Az elektromos készüléket a jelen útmutató utasításai szerint használja. Az útmutatót az esetleges későbbi használat érdekében őrizze meg.

FONTOS BIZTONSÁGI UTASÍTÁSOK OLVASSA EL FIGYELMESEN, ÉS ŐRIZZE MEG

- Amennyiben a jelen útmutató utasításainak be nem tartása miatt hibásodik meg a készülék, a jótállás érvényét veszti. A gyártó/importőr nem tartozik felelősséggel azon károkért, amelyek a jelen útmutatóban leírt utasítások be nem tartása miatt keletkeztek. A készülék gondatlan használata nincs összhangban a jelen útmutató feltételeivel.
- A készülék táphálózathoz való csatlakoztatását megelőzően bizonyosodjon meg arról, hogy a készülék típuscímkéjén feltüntetett tápfeszültség megegyezik az elektromos aljzat tápfeszültségével.
- A készüléket csak megfelelően földelt aljzathoz csatlakoztassa.

FIGYELMEZTETÉS

- A jelen készüléket 8 éven felüli gyermekek, illetve testileg, érzékszervileg vagy lelkileg fogyatékos vagy nem elegendő tapasztalattal, ismerettel rendelkező személyek is használhatják, amennyiben felügyelet alatt állnak vagy a készülék biztonságos kezeléséről felvilágosításban részesültek és tudatában vannak az esetleges veszélyeknek. A készülék felhasználó általi tisztítását, karbantartását nem végezhetik 8 éven aluli, illetve felügyelet nélküli gyermekek. A készüléket és a tápvezetékét tartsa 8 éven aluli gyermekektől távol.
- Gyermekeknek tilos játszani a készülékkel.
- Ne használja a készüléket más célból, mint amire az előírások szerint szolgál.
- A készülék nem működtethető programozó, külső termosztát vagy távirányító által.
- Amennyiben a készüléket nem használja, vagy tisztítani készül, minden esetben a készüléket kapcsolja ki és húzza ki a hálózathoz.
- Ne használja a készüléket, amennyiben nem működik megfelelően, ha leesett a földre és károsodás érte vagy vízbe merült. A tápvezeték/csatlakozó dugó károsodása esetén tilos a készülék használata. Semmi esetre sem végezzen javításokat a készüléken. Ne tegyen semmilyen módosítást a készüléken - áramütés veszélye áll fent. A jelen készülék bármilyen javítását, beállítását bízza a márkaszerviz munkatársaira.
- A jelen készüléket kizárólag háztartási felhasználásra tervezték. Nem használható szabadban.

- A mikrohullámú sütőt kizárólag kiolvasztásra, főzésre, melegítésre és élelmiszerek szárítására tervezték.
- A mikrohullámú sütő nem használható ruhák szárítására, melegítő párnák és más tárgyak melegítésére.
- A mikrohullámú sütőt egyenletes és stabil felületre kell helyezni. Csak szabadon álló készülékként használható.
- Győződjön meg arról, hogy a készülék első használata előtt el lett távolítva a csomagolóanyag az ajtó belsejéről.
- Ne használja a mikrohullámú sütőt víz közelében, nedves környezetben, hőforrások, vagy gyúlékony anyagok közelében.
- A készüléket ne kapcsolja be, ha nincs benne élelmiszer.
- **Figyelmeztetés:** A folyadékokat és élelmiszereket nem szabad zárt edényekben melegíteni a robbanás veszélye miatt.
- Csak olyan edényeket és konyhai eszközöket használjon, amelyek a mikrohullámú sütőben való használatra alkalmasak.
- Fordítson különös figyelmet műanyag, vagy papír edényekben lévő élelmiszerek melegítésére.
- Ha füst jelenik meg, a készüléket kapcsolja ki, vagy húzza ki a hálózatból és hagyja zárva az ajtót, amíg a lángok el nem fojtódnak.
- Ne használja a mikrohullámú sütőt tárolás céljából. Ne tároljon benne semmilyen tárgyat, mint pl. papír, konyhai eszközök, élelmiszer stb.
- A mikrohullámú sütőben való melegítés előtt távolítsa el az élelmiszerről az összes fém és papír anyagokat.
- A mikrohullám a folyadékoknál késleltetett forrást eredményezhet, ezért legyen óvatos, mikor megfogja az edényeket.
- Különös óvatossággal járjon el, amikor nyitja a fedőt, vagy kicsomagolja a melegített ételeket, hogy elkerülje a pára által okozott forrázást.
- Nyers tojást héjában, és keményre főzött tojást sem szabad a mikrohullámú sütőben melegíteni, mert az a melegítés közben és azt követően is felrobbanhat.
- Kemény héjú élelmiszereket, mint pl. a burgonya, sütőtök, alma vagy dió a mikrohullámú sütőben való főzés előtt szurkálja meg.
- Az edények a melegített étel által átadott hőtől felforrósodhatnak. A forró ételek és edények kezelésére használjon konyhai kesztyűt.

- Ne süssön olajban. A forró olaj károsíthatja a sütő alkatrészeit és égési sérüléseket is okozhat.
- A cumisüvegeket és a bébiételes üvegeket a melegítés után fel kell rázni, hogy a hőmérséklet egyenletes legyen, és minden alkalommal ellenőrizni kell a hőmérsékletet, nehogy égési sérüléseket okozzon.
- Működés közben a sütő felülete forró lehet.
- Melegítés közben ügyeljen arra, hogy a tárgyrok ne érintkezzenek a sütő belsejében lévő hőszigetelő testekkel.
- A mikrohullámú sütő hátsó részét a falhoz kell helyezni.
- A készüléket nem szabad szekrénybe helyezni.
- A megfelelő működéshez a készüléknek szellőzésre van szüksége. Hagyjon minimum 20 cm helyet a sütő felett, 10 cm a hátoldalon és 5 cm mindkét oldalon. A készüléken található nyílásokat ne takarja le és ne zárja el. Ne távolítsa el a lábakat.
- Ne használja a mikrohullámú sütőt az üvegtányér és a forgó szerkezet nélkül, ellenőrizze, hogy ez megfelelően legyen behelyezve. Ne távolítsa el a hullámvezető fedelet.
- Ne távolítsa el a távolságtartó csapot a készülék hátlapjánál vagy oldalán, ez biztosítja a falig lévő minimális távolságot a levegő keringéséhez.
- A készülék kezelésénél rögzítse a forgó üveglapot, nehogy megsérüljön.
- Ellenőrizze, hogy a hálózati kábel nem sérült és nem érintkezik semmilyen forró vagy éles felülettel, ami azt károsíthatná.
- Az elektromos csatlakozónak elérhetőnek kell lenni, hogy vészhelyzet esetén le tudja csatlakoztatni a készüléket.
- A készüléket földelni kell. Ez a készülék olyan hálózati kábellel van ellátva, amely a földelési vezetéket és az ennek megfelelő dugót is tartalmazza. Ezt olyan földelt fali aljzatba kell csatlakoztatni, amely ennek megfelelő. Elektromos rövidzárlat esetén a földvezeték csökkenti az áramütés veszélyét - a villamos áram rövidzárlat esetén a földelővezetéken át halad. Javasolt, hogy ezen az áramkörön csak ez a készülék működjön. A nagyfeszültség tűz és balesetveszélyes, mely nem megfelelő csatlakoztatás esetén károkat okozhat.
- **Megjegyzés:** Amennyiben bármilyen kérdése lenne az elektromos csatlakoztatással kapcsolatban, forduljon megfelelő szakemberhez, vagy

szervizhez. Amennyiben az elektromos csatlakoztatást és a beépítést nem megfelelően végezték el, sem a gyártó, sem az eladó nem vállal semmilyen felelősséget az esetleges balesetekért és az abból adódó károkért.

- Az egyes elektromos vezetékek az alábbi színek szerint vannak megjelölve:
Zöld és Sárga = FÖLD
Kék = NULLA
Barna = FÁZIS

FIGYELMEZTETÉSEK A TÚLZOTT MIKROHULLÁMÚ ENERGIA OKOZTA HATÁSOK ELKERÜLÉSÉRE

- Ne kapcsolja be a készüléket, amennyiben az ajtaja nyitva van. A mikrohullámú sütő nyitott ajtóval való működtetése túlzott mikrohullámú energia felszabadulását okozhatja. Fontos, hogy a védő tömítés ne sérüljön meg.
- Ne helyezzen semmilyen tárgyat az ajtó és az előlap közé. Akadályozza meg a szennyeződések és tisztítószer felhalmozódását a tömítőfelületeken.
- Ne használja a sütőt, ha az sérült. Különösen fontos, hogy az ajtó jól záródjon. Ügyeljen arra, hogy egyes alkatrészek ne sérüljenek, mint pl. deformálódott ajtó, törött és laza ajtópántok, záruk, ajtó tömítések és tömítőfelületek.
- A mikrohullámú sütő javítását és beállítását csakis szakképzett szervizszolgálat végezheti el.

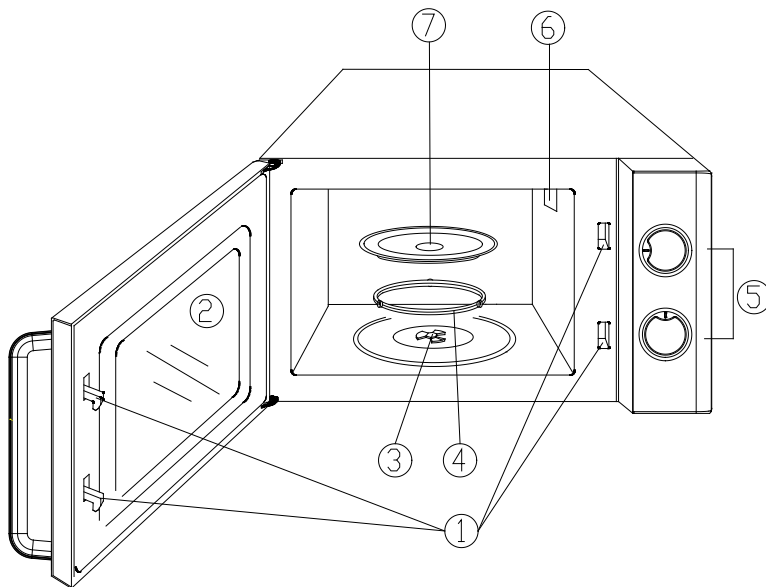
RÁDIÓ INTERFERENCIA

A mikrohullámú sütő bizonyos esetekben zavart okozhat a rádió és TV, valamint hasonló berendezésekben.

Ha ilyet tapasztal, végezze el az alábbi műveleteket ennek megszüntetése érdekében:

1. Tisztítsa meg az ajtó szigeteléseit.
2. Helyezze át a TV vagy rádió antennáját.
3. Helyezze át a mikrohullámú sütőt a vevőegységektől távol.
4. Változtasson a sütő elhelyezésén és beépítésén.
5. Csatlakoztassa a mikrohullámú sütőt másik csatlakozó aljzatba, hogy az külön áramkörön legyen a vevőegységekhez képest.

A KÉSZÜLÉK LEÍRÁSA



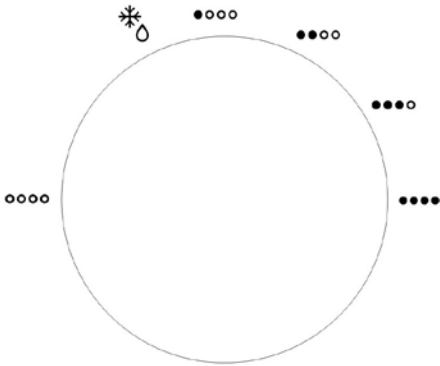
1. Ajtó biztonsági zár
2. Ablak
3. Forgószerkezet
4. Forgó lemezvezető

5. Kezelőpanel
6. Hullámvezető fedél
7. Üveg forgótányér

KEZELŐPANEL

- Két vezérlőből áll – időzítő és teljesítmény beállítási vezérlők.

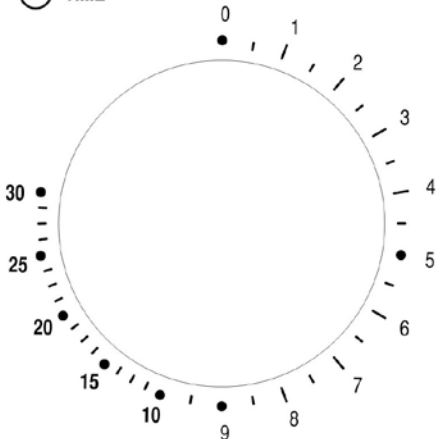
●○ POWER

**Teljesítmény vezérlő**

- Ezzel a szabályzóval 6 sütési teljesítmény lehet kiválasztani:

	TELJESÍTMÉNY	LEÍRÁS
1	20%	Alacsony
2	42%	Kiolvasztás
3	52%	Közepesen alacsony
4	73%	Közepes
5	88%	Közepesen magas
6	100%	Magas

⌚ TIME



- A teljesítményszint a forgatógomb jobbra forgatásával emelkedik.

Időzítő

- Az időzítő beállításával válassza ki a kívánt főzési időt, legfeljebb 30 percre.

A KÉSZÜLÉK HASZNÁLATA

- Helyezze az élelmiszert a sütőbe és csukja be az ajtót.
- A teljesítmény vezérlővel válassza ki a teljesítmény szintet.
- Az időzítő segítségével állítsa be a főzés idejét.
- **Megjegyzés:** Amint az időzítő be lett állítva, a sütő működni kezd.
- Amennyiben az időzítőt 2 percnél rövidebb időre szeretné beállítani, tekerje az időzítő gombot 2 percnél túl, majd vissza a kívánt időre.
- Amennyiben főzés közben meg szeretné állítani a sütőt, nyissa ki az ajtót a fogantyú segítségével.
- **Figyelmeztetés:** Mindig tegye vissza az időzítőt nullára, ha az ételt kiveszi a sütőből a beállított sütési idő lejártá előtt, vagy ha a sütő nem működik.

A KÉSZÜLÉK HASZNÁLATÁRA VONATKOZÓ ELVEK

- Helyezze el gondosan az ételt. A vastagabb felületeket helyezze a tányér szélére.
- **Figyeljen a sütési időre.** Előbb rövidebb ideig melegítse az ételeket, majd fokozza az időt, ha szükséges. A túlhevített étel füstölhet és begyulladhat!
- Fedje le az ételt melegítés közben. A fedél megakadályozza a kifirccsenéseket és egyenletessé teszi a melegítést.
- A melegítés közben az olyan ételeket, mint pl. csirke, burgerek, fordítsa meg legalább egyszer.
- Az olyan ételeket, mint pl. húsgombócok, a melegítési idő felénél forgassa meg és helyezze át a tányér közepéről a szélére.

HASZNÁLHATÓ EDÉNYEK

- A legideálisabban használható edények az átlátszó, mikrohullámú használatra készült műanyag edények, melyek könnyen átengedik a mikrohullámokat és egyenletesen melegítik fel az ételt.
- A mikrohullámok a fémen nem hatolnak át. Ezért ne használjon fém edényeket, vagy fém szegélyű tálakat.
- A mikrohullámú sütőben ne használjon újrahasznosított papírt, mert ezek apró fém részeket tartalmazhatnak.
- Javasolt a kerek/ovális edények használata a szögletes edényekkel szemben, mivel az étel a szegletekben, sarkokban túlmelegedhet.

- A mikrohullámú sütőbe alkalmas edényeket csak a gyártó utasításai szerint szabad használni.

Az alábbi lista segít kiválasztani a megfelelő edényeket:

Konyhai és műanyag edények mikrohullámú sütőhöz - IGEN

Hőálló üveg - IGEN

Hőálló kerámia - IGEN

Konyhai papír – IGEN

Nem hőálló üveg - NEM

Fém tálca, fém edény - NEM

Alumínium fólia és alumínium edény - NEM

TISZTÍTÁS ÉS KARBANTARTÁS

- Tisztítás előtt kapcsolja ki a sütőt és húzza ki a csatlakozót az elektromos hálózathoz.
- A sütőt minden használat után tisztítsa ki.
- Tartsa tisztán a sütő belsejét. Amennyiben a sütő falai maszatosak, törölje le nedves kendővel. Amennyiben a sütő erősen szennyezett, gyenge semleges mosószeroldatot használhat. Kerülje a szórófejes és súroló tisztítószerkeket, amelyek a felület elszíneződését, vagy fakulását okozhatják.
- A külső burkolat tisztításához használjon nedves törlőkendőt. Ügyeljen arra, hogy a sütő szellőző nyílásaiba víz ne kerüljön.
- Rendszeresen tisztítsa meg az ajtót, a sütő ablakát és az ajtó tömítését.
- Ne hagyja, hogy a kezelő felületet víz érje. A kezelőpanelt nedves törlőkendővel tisztítsa. A tisztításkor hagyja nyitva az ajtót, hogy elkerülje a véletlen bekapcsolást.
- Ha gőz keletkezik a sütő ajtaja körül, törölje le puha törlőkendővel.
- Rendszeresen tisztítsa meg a sütő belső alját semleges konyhai tisztítószerrel. Tisztításkor vegye ki az üveg forgótányért és a forgó lemezvezetőt a sütőből, mossa el meleg vízzel és semleges konyhai tisztítószerrel, vagy mosogatógépben, majd tegye vissza. Győződjön meg arról, hogy az egyes részek helyesen vannak elhelyezve.
- A kellemetlen szagok eltávolításához keverjen össze egy bögre vizet egy citrom levéllel és héjával, öntse bele egy tálba, kapcsolja be a sütőt, majd

hagyja párologni a vizet 5 percig. A sütőt ezután törölje szárazra puha törülközővel.

- Ne használjon súroló, vagy agresszív tisztítószeret. Ne használjon gőztisztítót.
- Az izzó cseréjéhez forduljon a szervizközpontozhoz.

MIELŐTT A SZERVIZT HÍVNÁ

Ha a sütő nem működik:

- Ellenőrizze az elektromos csatlakoztatást, hogy a dugó megfelelően van-e csatlakoztatva. Amennyiben nem, húzza ki, várjon 10 mp-et és csatlakoztassa újra.
- Ellenőrizze, hogy a biztosíték nincs kiégtve, vagy a fő áram megszakító nincs kikapcsolva. Ha a fent említett tények rendben vannak, ellenőrizze az aljzat működését egy másik készülékkel.
- Ellenőrizze a kezelőpanel megfelelő beállítását, és hogy az időzítő be van állítva.
- Ellenőrizze, hogy az ajtó megfelelően zárva van.
- Ha a hiba az itt leírtak ellenére sem szűnik meg, forduljon szakképzett szakemberhez. Ne próbálja meg saját maga elvégezni a készülék beállítását vagy javítását.

MŰSZAKI JELLEMZŐK

Névleges feszültségtartomány	230-240 V
Névleges frekvencia	50 Hz
Névleges teljesítmény	700 W
Súly	10,5 kg
Űrtartalom	20 l

A szöveg, valamint a műszaki adatok változtatásának joga fenntartva.

TANÁCSOK, INFORMÁCIÓK AZ ELHASZNÁLT CSOMAGOLÓANYAG KEZELÉSÉHEZ

Az elhasznált csomagolóanyagot szállítsa a lakóhelye szerinti hulladékgyűjtő udvarra.

KISELEJTEZETT ELEKTROMOS ÉS ELEKTRONIKUS BERENDEZÉSEK MEGSEMISÍTÉSE

A termékeken vagy azok kísérodokumentációjában található, mellékelt szimbólum azt jelenti, hogy a kiselejtezett elektromos és elektronikus berendezéseket tilos a hétköznapi háztartási hulladék-tárolókba dobni. Az ilyen termékek megfelelő megsemmisítése, felújítása, újrahasznosítása érdekében helyezze azokat az arra kijelölt tárolókba. Az Európai Unió egyes tagállamaiban illetve további európai országokban olyan alternatív megoldások is léteznek, hogy az ilyen termékek – hasonló jellegű új termék vásárlásakor – eladásuk helyén begyűjtésre kerülnek. A jelen termék helyes megsemmisítésével Ön is segít az értékes természeti források megőrzésében, valamint környezetünkre és egészségünkre gyakorolt - a helytelen hulladék-likvidálásból eredő - lehetséges negatív hatások megelőzésében is.



A jelen termék megfelel az EU irányelvében leszögezett valamennyi vonatkozó alapkövetelménynek.