

Rohnson®

Návod na použitie

**ANTIBAKTERIÁLNY VYSÁVAČ
PRACHOVÝCH ROZTOČOV**

R-121



Pred použitím tohto spotrebiča sa prosím zoznámte s návodom na jeho obsluhu. Spotrebič používajte iba tak, ako je popísané v tomto návode na použitie. Návod uschovajte pre prípad ďalšej potreby.

DÔLEŽITÉ BEZPEČNOSTNÉ POKYNY**ČÍTAJTE POZORNE A USCHOVAJTE PRE BUDÚCE POUŽITIE**

- Ak dôjde k poškodeniu spotrebiča nedodržiavaním pokynov v tejto príručke, záruka sa stáva neplatnou. Výrobca/dovozca nenesie žiadnu zodpovednosť za škody spôsobené nedodržaním pokynov písaných v manuáli. Nedbalé používanie spotrebiča nie je v súlade s podmienkami tohto návodu.
- Pred pripojením spotrebiča k sieťovej zásuvke sa uistite, že sa napätie uvedené na štítku spotrebiča zhoduje s elektrickým napätím zásuvky.
- Spotrebič pripájajte iba k riadne uzemnenej zásuvke.

UPOZORNENIE:

- Tento spotrebič môžu používať deti vo veku 8 rokov a staršie a osoby so zníženými fyzickými, zmyslovými alebo mentálnymi schopnosťami alebo s nedostatkom skúseností a znalostí, pokiaľ sú pod dozorom alebo boli poučené o používaní spotrebiča bezpečným spôsobom a rozumejú prípadným nebezpečenstvám. Čistenie a údržbu vykonávanú používateľom nesmú vykonávať deti, pokiaľ nie sú staršie ako 8 rokov a pod dozorom. Spotrebič a jeho sieťový kábel udržiajte mimo dosahu detí mladších ako 8 rokov.
- Deti sa so spotrebičom nesmú hrať.
- Nepoužívajte spotrebič na iné účely, než na ktoré je určený.
- Spotrebič nie je určený na ovládanie prostredníctvom programátora, vonkajšieho časového spínača alebo diaľkového ovládania.
- Ak spotrebič nepoužívate alebo plánujete čistenie, vždy ho vypnite a odpojte zo sieťovej zásuvky.
- Nepoužívajte spotrebič, ak nefunguje správne, spadol na zem, poškodený alebo ponorený do vody. Spotrebič s poškodenou vidlicou sieťového kábla je zakázané používať. V žiadnom prípade neopravujte spotrebič sami. Na spotrebiči nerobte žiadne úpravy - vzniká nebezpečenstvo úrazu elektrickým prúdom. Všetky opravy a nastavenia tohto spotrebiča zverte autorizovanému servisnému stredisku.
- **Upozornenie:** Spotrebič je vybavený UV lampou. Nehľadte do svetelného zdroja.
Nepoužívajte spotrebič na vysávanie nasledujúcich predmetov a látok:
Akýchkoľvek kvapalín, napr. vody či rozpúšťadiel

Vápna, cementu, popola a ďalších stavebných odpadov

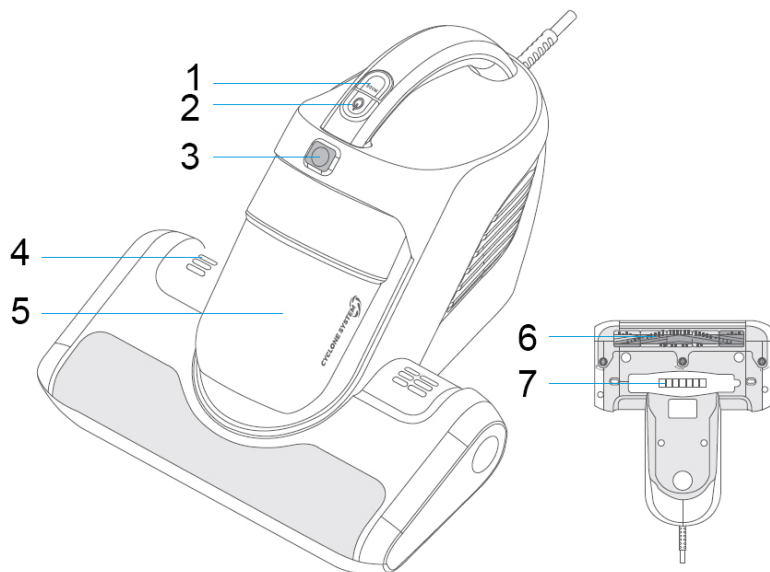
Horúcich predmetov, napr. ohorkov cigariet

Ostrých predmetov, napr. sklenených črepín a pod.

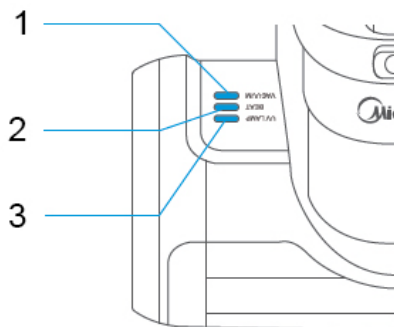
Horľavých a výbušných látok, napr. benzínových či alkoholových produktov

- Nekladte ani nepoužívajte spotrebič v blízkosti zdrojov tepla.
- Nenechávajte spotrebič v prevádzke bez dozoru.
- Pred odpojením zo zásuvky spotrebič najprv vypnite. Neodpájajte spotrebič zo sieťovej zásuvky ťahom za sieťový kábel - vzniká nebezpečenstvo poškodenia sieťového kábla/sieťovej zásuvky.
- Zabráňte styku napájacieho kábla s ostrými predmetmi, aby nedošlo k jeho poškodeniu.
- Neponárajte spotrebič ani napájací kábel do vody či iných tekutín.
- Nevystavujte spotrebič pôsobeniu zdrojov tepla, extrémnym teplotám, priamemu slnečnému žiareniu a nadmernej vlhkosti.
- Spotrebič nikdy nepoužívajte v blízkosti vane, umývadla alebo iných nádob s napustenou vodou.
- Ak je spotrebič v prevádzke, neblokujte jeho otvory pre vstup alebo výstup vzduchu, aby nedošlo k poškodeniu spotrebiča.
- Nedotýkajte sa počas prevádzky kefy ani výstupu vzduchu spotrebiča.
- Spotrebič používajte a uchovávajte mimo dosahu horľavých a prchavých látok.
- Vyčistite nádobu na prach, ak je plná.
- Ak dôjde k upchatiu sacieho otvoru, okamžite spotrebič vypnite, aby nedošlo k prehriatiu a poškodeniu spotrebiča.
- Nikdy nepoužívajte vysávač bez nasadeného filtra alebo nádoby na prach.
- Nepoužívajte príslušenstvo, ktoré nie je dodané výrobcom.

POPIS SPOTREBIČA



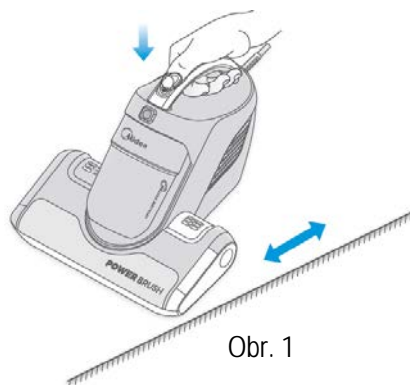
- | | |
|-------------------------------------|------------------------------|
| 1. Tlačidlo prepínania režimu | 4. Svetelná indikácia režimu |
| 2. Tlačidlo zapnuté/vypnuté | 5. Nádoba na prach |
| 3. Tlačidlo poistky nádoby na prach | 6. Keňa |
| | 7. UV lampa |



- | |
|---|
| 1. Svetelná indikácia sania |
| 2. Svetelná indikácia vibračného čistenia |
| 3. Svetelná indikácia UV lampy |

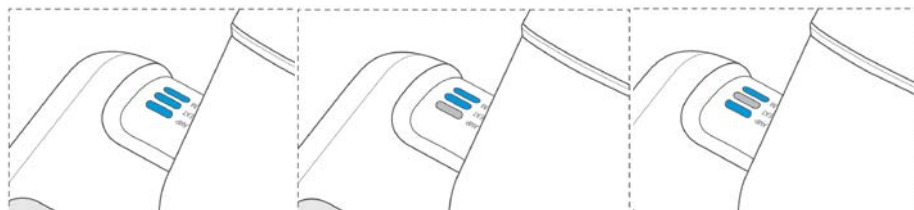
POUŽITIE SPOTREBIČA

- Priložte vysávač na matraci, držte stlačené tlačidlo zapnuté/vypnuté a pohyby tam a späť vysávajte, *viď obr. 1*.
- Po zapnutí spotrebič vysáva v režime Sanie a likvidácia roztočov a vibračné čistenie.
- Pre prepínanie medzi jednotlivými režimami stlačte tlačidlo prepínania režimu (rozsvieti sa zodpovedajúca svetelné indikácie). Spotrebič je vybavený 3 režimy:



Obr. 1

1. Sanie a likvidácia roztočov a vibračné čistenie (*viď obr. 2*)
2. Sanie a vibračné čistenie (*viď obr. 3*)
3. Sanie a likvidácia roztočov (*viď obr. 4*)



Obr. 2

Obr. 3

Obr. 4

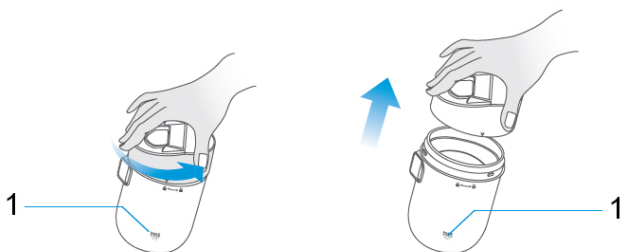
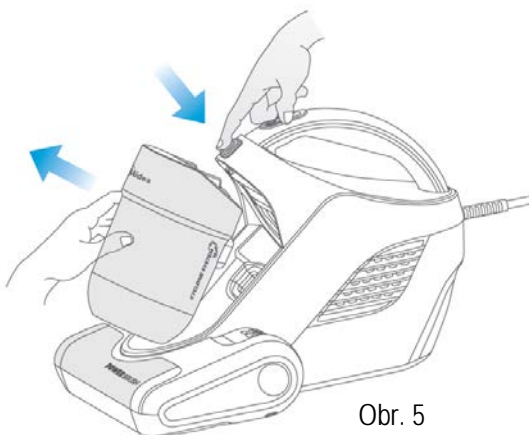
- **Sanie:** Všetky 3 režimy majú funkciu sania.
- **Likvidácia roztočov:** UV lampa odstráni až 99,99% alergénov a baktérií.
- **Vibračné čistenie:** Pomocou kefy je z predmetov uvoľňovaný prach a častice.
- **Upozornenie:** Pri využití UV lampy sa vyhnite kontaktu s vyžarovaným svetlom.
- UV lampa by mala byť vzdialená 5-10 cm od čisteného predmetu a uhol náklonu by nemal prekročiť 30° pre zaistenie optimálneho výsledku.

ODSTRÁNENIE PRACHU, ČISTENIE A ÚDRŽBA SPOTREBIČA

- Pred čistením spotrebič vždy vypnite a odpojte z el. siete.
- Pri čistení dbajte na zvýšenú opatrnosť, aby ste predišli prípadnému zraneniu.
- Na čistenie spotrebiča nepoužívajte agresívne ani abrazívne čistiace prostriedky. Pred uskladnením spotrebiča dôkladne vyčistite a uložte na suché miesto.

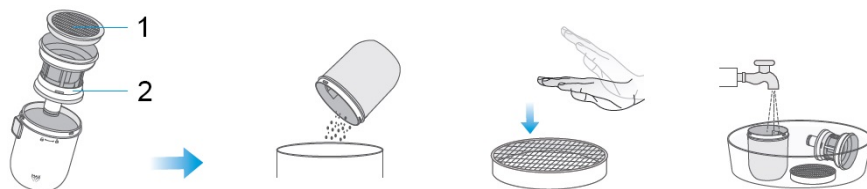
VYPRÁZDNENIE PRACHOVÉ NÁDOBY A ČISTENIE FILTRA

- Pre zaistenie optimálneho výkonu sania pravidelne vyprázdňujte prachovú nádobu.
- Stlačte tlačidlo poistky nádoby na prach a nádobu vyberte, *viď obr. 5*.
- Otočením proti smeru hodinových ručičiek odstráňte uzáver prachovej nádoby, *viď obr. 6*.



1. Plný zásobník

- Vyberte prachový filter a vložku a vyprázdňte prachovú nádobu od všetkých nečistôt. Vyčistite vložku a vykľepte prachový filter (neklepte filter z rubovej strany). Nádobu a filtre umyte pod tečúcou vodou a nechajte pred ďalším použitím riadne oschnúť (*viď obr. 7*). Prachový filter nedrhňte a nepoužívajte pri jeho čistení neprimeranú silu.



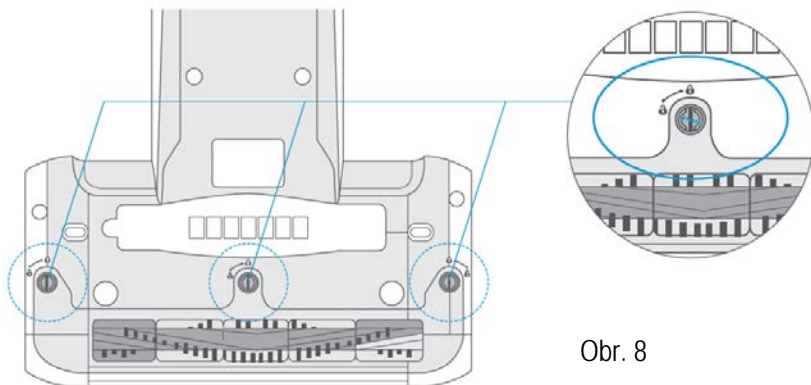
Obr. 7

1. Prachový filter
2. Vložka

- Vložte súčasti späť do prachovej nádoby a uistite sa, že je filter správne umiestnený. Prachovú nádobu potom vráťte späť do spotrebiča.
- Čistenie je odporúčané opakovať pri každom vyprázdňovaní prachovej nádoby.
- Ak prevádzková doba spotrebiča presiahne celkom 30-50 hodín, je odporúčané vymeniť prachový filter.
- Ak je prachový filter poškodený či ho nemožno vyčistiť, vymeňte ho.

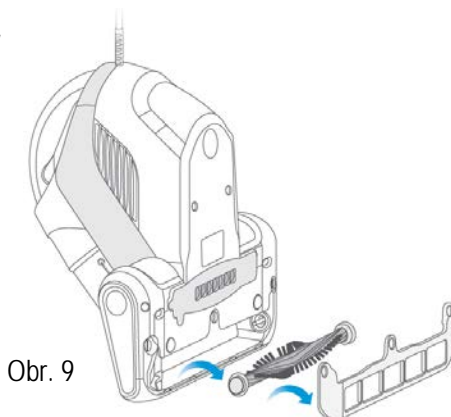
ČISTENIE KEFY

- Ak je kefa znečistená, vyčistite ju.
- Za použitia skrutkovača či mince otočte uzávery na spodnej strane spotrebiča doľava z pozície zamknuté do pozície otvorenej, *viď obr. 8*.



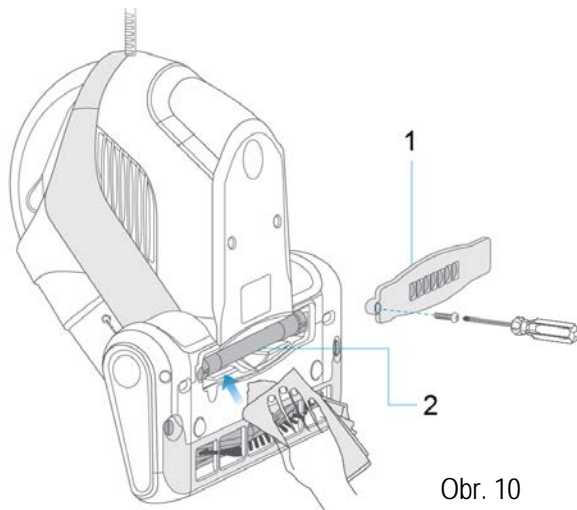
Obr. 8

- Odstráňte kryt a vyberte kefu (vid' obr. 9), vyčistite ju pod tečúcou vodou, nechajte úplne uschnúť a vráťte späť (vodou je možné čistiť iba kefu a kryt).
- Ak je priestor pre kefu zanesený prachom, vyčistite ho.
- Neaplikujte olej na konce kefy.



ČISTENIE UV LAMPY

- Pre dosiahnutie čo najefektívnejšie likvidácie roztočov UV lampu pravidelne čistite.
- Odstráňte krížovým skrutkovačom skrutky z krytu UV lampy a odstráňte kryt. Povrch UV lampy jemne utrite suchou handričkou a vráťte kryt späť, vid' obr. 10.



1. Kryt UV lampy
2. UV lampy

TABUĽKA RIEŠENIE PROBLÉMOV

Problém	Príčina	Riešenie
Zhoršený sací výkon	Plná prachová nádoba	Vyprázdnite prachovú nádobu
	Prachový filter je upchatý	Vyčistite filter
	Vstup vzduchu je upchatý	Vyčistite vstup vzduchu
	Súčasti neboli po čistení riadne osušené	Po čistení nechajte súčasti uschnúť na chladnom mieste
UV lampa nefunguje	Spotrebič je umiestnený príliš ďaleko od čistených predmetov	Spotrebič automaticky zapne UV lampu, ak je vzdialenosť od čisteného objektu do 5 cm
	Spotrebič je príliš zdvihnutý	Uhol náklonu spotrebiča je viac ako 30°
	Znečistený kryt UV lampy	Vyčistite kryt UV lampy bavlnenou suchou handričkou
	UV lampa je poškodená	Pre výmenu kontaktujte servisné stredisko
Kefa náhle prestala fungovať	Kefa je zablokovaná cudzím predmetom	Vyčistite kefu
	Kefa je zle nasadená alebo poškodená	Odstráňte kryt a skontrolujte, či je kefa riadne usadená a v poriadku
Spotrebič nefunguje	Zle zapojený napájací kábel či nefunkčná zásuvka	Skontrolujte, či je napájací kábel správne pripojený a či zásuvka funguje
	Zle stlačené tlačidlo zapnuté/vypnuté	Stlačte riadne tlačidlo zapnuté/vypnuté
Spotrebič náhle prestal fungovať	Plná prachová nádoba	Spotrebič je vybavený poistkou proti prehriatiu. Pokiaľ dôjde k aktivácii poistky, odpojte spotrebič z el. siete, odstráňte príčinu a nechajte spotrebič 2 hodiny vychladnúť.
	Upchaté sania	
	Upchatý filter	

TECHNICKÁ ŠPECIFIKÁCIA

Menovitý rozsah napätia	220–240 V
Menovitý kmitočet	50 Hz
Menovitý maximálny príkon	450 W
Kapacita nádoby na prach	400 ml

Zmeny textu a technických údajov vyhradené.

POKYNY A INFORMÁCIE O ZAOBCHÁDZANÍ S POUŽITÝM OBALOM

Použitý obalový materiál odložte na miesto určené obcou na ukladanie odpadu.

LIKVIDÁCIA POUŽITÝCH ELEKTRICKÝCH A ELEKTRONICKÝCH ZARIADENÍ

Tento symbol na produktoch alebo v sprievodných dokumentoch znamená, že použité elektrické a elektronické výrobky nesmú byť pridané do bežného komunálneho odpadu. Pre správnu likvidáciu, obnovu a recykláciu odovzdajte tieto výrobky na určené zberné miesta. Alternatívne v niektorých krajinách

■ Európskej únie alebo v iných európskych krajinách môžete vrátiť svoje výrobky miestnemu predajcovi pri kúpe ekvivalentného nového produktu. Správnou likvidáciou tohto produktu pomôžete zachovať cenné prírodné zdroje a napomáhate prevencii potenciálnych negatívnych dopadov na životné prostredie a ľudské zdravie, čo by mohli byť dôsledky nesprávnej likvidácie odpadov.



Tento výrobok spĺňa všetky základné požiadavky smerníc EÚ, ktoré sa naň vzťahujú.