

**Rohnson®**

Návod k použití

**ESPRESSO**

**R-982 Perfect Crema**



Před použitím tohoto spotřebiče se prosím seznamte s návodem k jeho obsluze. Spotřebič používejte pouze tak, jak je popsáno v tomto návodu k použití. Návod uschovejte pro případ další potřeby.

**DŮLEŽITÉ BEZPEČNOSTNÍ POKYNY****ČTĚTE POZORNĚ A USCHOVEJTE PRO BUDOUCÍ POUŽITÍ**

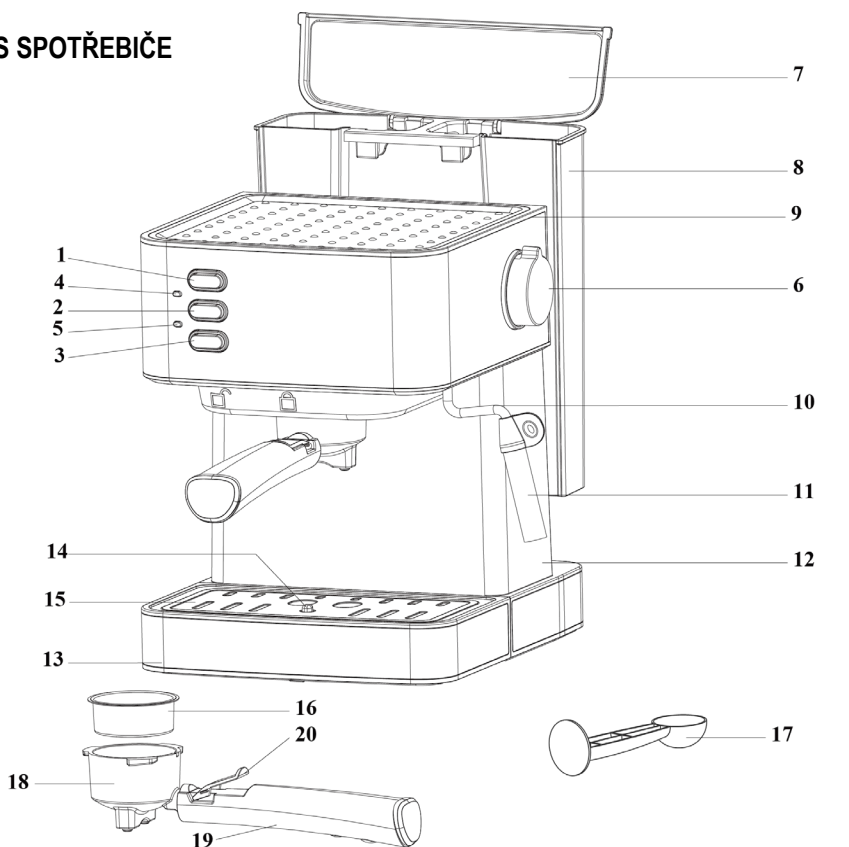
- Pokud dojde k poškození spotřebiče nedodržováním pokynů v této příručce, záruka se stává neplatnou. Výrobce/dovozce nenese žádnou odpovědnost za škody způsobené nedodržováním pokynů psaných v manuálu. Nedbalé používání spotřebiče není v souladu s podmínkami tohoto návodu.
- Před připojením spotřebiče k síťové zásuvce se ujistěte, že se napětí uvedené na typovém štítku spotřebiče shoduje s elektrickým napětím zásuvky.
- Spotřebič připojte pouze k řádně uzemněné zásuvce.

**UPOZORNĚNÍ**

- Tento spotřebič mohou používat děti ve věku 8 let a starší a osoby se sníženými fyzickými, smyslovými či mentálními schopnostmi nebo s nedostatkem zkušeností a znalostí, pokud jsou pod dozorem nebo byly poučeny o používání spotřebiče bezpečným způsobem a rozumí případným nebezpečím. Čištění a údržbu prováděnou uživatelem nesmějí vykonávat děti, pokud nejsou starší 8 let a pod dozorem. Spotřebič a jeho síťový kabel udržujte mimo dosah dětí mladších 8 let.
- Děti si se spotřebičem nesmějí hrát.
- Nepoužívejte spotřebič k jiným účelům, než pro které je určen.
- Spotřebič není určen k ovládání prostřednictvím programátoru, vnějšího časového spínače nebo dálkového ovládání.
- Pokud spotřebič nepoužíváte nebo plánujete čištění, vždy ho vypněte a odpojte ze síťové zásuvky.
- Nepoužívejte spotřebič, pokud nefunguje správně, byl upuštěn na zem, poškozen nebo ponořen do vody. Spotřebič s poškozenou vidlicí síťového kabelu je zakázáno používat. V žádném případě neopravujte spotřebič sami. Na spotřebiči neprovádějte žádné úpravy – vzniká nebezpečí úrazu elektrickým proudem. Veškeré opravy a seřízení tohoto spotřebiče svěťte autorizovanému servisnímu středisku.
- Neodpojte spotřebič ze síťové zásuvky tahem za síťový kabel – vzniká nebezpečí poškození síťového kabelu/síťové zásuvky.
- Na síťový kabel nepokládejte těžké předměty. Dbejte na to, aby síťový kabel nevisel přes okraj stolu nebo aby se nedotýkal horkého povrchu spotřebiče.

- Před odpojením spotřebiče z el. sítě se ujistěte, že je vypnutý.
- Spotřebič je určen pro použití v domácnosti. Není určen pro použití ve venkovních prostorech.
- Nepoužívejte spotřebič nad horkými povrchy nebo v blízkosti zdrojů tepla, jako jsou např. plynové či elektrické hořáky, trouba apod.
- Před připojením příslušenství nebo před čistěním nechte spotřebič vždy zcela vychladnout.
- Používejte pouze příslušenství dodané výrobcem.
- Spotřebič umísťujte pouze na stabilní, rovný a suchý povrch. Neumisťujte spotřebič na okraj pracovní plochy, aby nedošlo k pádu a poškození spotřebiče.
- Nedotýkejte se horkého povrchu spotřebiče (jako je přívod páry a nerezový filtr v době varu). Vždy používejte rukojeť nebo tlačítka.
- Nenechte kávovar v provozu bez vody.
- Nevyjímejte kovovou nálevku, pokud je spotřebič v provozu.
- Neponořujte spotřebič nebo napájecí kabel do vody či jiné tekutiny.

## POPIS SPOTŘEBIČE



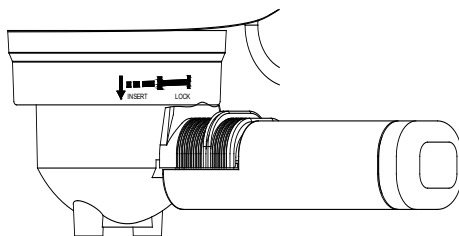
- |                              |                                |
|------------------------------|--------------------------------|
| 1. Tlačítko zapnuto/vypnuto  | 11. Parní tryska               |
| 2. Tlačítko káva/horká voda  | 12. Tělo spotřebiče            |
| 3. Tlačítko páry             | 13. Základna                   |
| 4. Červená světelná indikace | 14. Odkapávací mřížka          |
| 5. Zelená světelná indikace  | 15. Odnímatelný odkapávací táč |
| 6. Regulátor páry            | 16. Nerezový filtr             |
| 7. Víko zásobníku na vodu    | 17. Odměrka s pěchovadlem      |
| 8. Zásobník na vodu          | 18. Kovová nálevka             |
| 9. Vrchní část spotřebiče    | 19. Rukojeť nálevky            |
| 10. Přívod páry              | 20. Pojistka filtru            |

## POUŽITÍ SPOTŘEBIČE PŘED PRVNÍM POUŽITÍM

- Naplňte zásobník vodou po rysku "MAX" a zavřete kryt zásobníku.
- **Pozn.:** Spotřebič je vybaven odnímatelným zásobníkem pro snadné čištění. Můžete také nejprve naplnit zásobník vodou a poté jej vložit do spotřebiče.
- Vložte nerezový filtr do kovové nálevky (bez kávy).
- Umístěte šálek na odkapávací mřížku. Ujistěte se, že je regulátor páry v pozici vypnuto (OFF).
- Zapojte spotřebič do el. sítě a stiskněte tlačítko zapnuto/vypnuto do pozice zapnuto. Rozsvítí se červená světelná indikace.
- Ujistěte se, že je tlačítko páry v pozici vypnuto. Stisknutím tlačítka káva/horká voda se začne čerpat voda ze zásobníku do spotřebiče. Jakmile začne voda vytékat z nálevky, stiskněte tlačítko káva/horká voda do pozice vypnuto. Chvilu vyčkejte. Spotřebič začne s přehříváním, dokud se nerozsvítí zelená světelná indikace. Tím je proces přehřívání dokončen. Opětovným stisknutím tlačítka káva/horká voda do pozice zapnuto začne voda vytékat z nálevky. Nechte všechnu vodu vytéct do připravených nádob. Poté bude spotřebič připraven k použití.
- **Pozn.:** Čerpadlo může být při prvním použití hlučné, než se ze spotřebiče odčerpá vzduch, tento jev je normální a cca po 20 vteřinách vymizí.

## PŘEDEHŘEV

- Chcete-li si pochutnat na svém šálku kávy, doporučujeme, abyste před přípravou kávy přehřáli spotřebič včetně nálevky, filtru a šálku, aby chuť kávy neovlivnily studené části spotřebiče.
- Vyjměte odnímatelný zásobník na vodu, otevřete jej a naplňte požadovaným množstvím vody. Vodní hladina nesmí překročit rysku "MAX". Poté řádně



Obr. 1

umístěte zásobník do spotřebiče.

- Vložte nerezový filtr do kovové nálevky a poté vložte nálevku do spotřebiče přes pozici "Insert-vložit" dokud nezapadne do drážky, viz obr. 1. Nálevku upevněte otočením proti směru hodinových ručiček do pozice "Lock".
- Položte šálek na odkapávací mřížku.
- Zapojte spotřebič do el. sítě. Ujistěte se, že je regulátor páry v pozici vypnuto (OFF) a stiskněte tlačítko zapnuto/vypnuto do pozice zapnuto.
- Stisknutím tlačítka káva/horká voda se začne čerpat voda ze zásobníku do spotřebiče. Jakmile začne voda vytékat z nálevky, stiskněte tlačítko káva/horká voda do pozice vypnuto. Chvilí vyčkejte. Spotřebič začne s přehříváním.

## PŘÍPRAVA KÁVY ESPRESSO

- Vyjměte kovovou nálevku ze spotřebiče otočením ve směru hodinových ručiček. Pomocí odměrky naplňte nerezový filtr mletou kávou (jedna odměrka kávy připraví 1 šálek dobré kávy) a pomocí pěchovadla kávu dobře upěchujte. Vložte filtr do kovové nálevky.
- Vložte nálevku do spotřebiče přes pozici "Insert-vložit" dokud nezapadne do drážky. Nálevku upevněte otočením proti směru hodinových ručiček do pozice "Lock".
- Nalijte horkou vodu do šálku a jakmile se šálek dostatečně ohřeje, vodu vylijte. Umístěte horký šálek na odnímatelnou mřížku.
- Pokud je zelená světelná indikace zhasnutá, chvíli vyčkejte, a poté co se světelná indikace opět rozsvítí, stiskněte tlačítko káva/horká voda do pozice zapnuto. Po chvilce začne vytékat káva.
- **Pozn.:** Pokud během přípravy kávy zelená světelná indikace zhasne, přerušte čerpání vody (stiskněte tlačítko káva/horká voda do pozice vypnuto). Po několika vteřinách, poté co se opět rozsvítí zelená světelná indikace, můžete v přípravě kávy pokračovat. Zelená světelná indikace se v průběhu přípravy rozsvěcí a zhasíná, spotřebič tak udržuje správnou teplotu.
- Jakmile bude šálek naplněn požadovaným množstvím kávy, nebo pokud z výlevky vytéká již jen slabá káva, stiskněte tlačítko káva/horká voda do pozice vypnuto.

- Po dokončení přípravy kávy můžete vyjmout kovovou nálevku jejím otočením ve směru hodinových ručiček a za použití pojistky, aby filtr nevypadl, odstranit zbytek kávy z filtru. Nechte zcela vychladnout a opláchněte pod tekoucí vodou.
- **Upozornění:** Nenechávejte kávovar během provozu bez dozoru. Někdy je třeba ovládat spotřebič manuálně!

## NAPĚNĚNÍ MLÉKA/PŘÍPRAVA CAPPUCINA

- Šálek cappuccina získáte zalitím šálku espressa napěněným mlékem.
- Nejprve připravte espresso, viz kapitola výše. Ujistěte se, že je regulátor páry v pozici vypnuto (OFF).
- Stiskněte tlačítko páry do pozice zapnuto a vyčkejte, dokud se nerozsvítí zelená světelná indikace.
- **Pozn.:** Pokud během přípravy zelená světelná indikace zhasne, otočte regulátorem páry proti směru hodinových ručiček.
- Naplňte nádobu asi 100 ml mléka na přípravu každého cappuccina. Doporučujeme použít plnotučné mléko z chladničky (ne horké!).
- **Pozn.:** Při výběru velikosti nádoby doporučujeme průměr minimálně 70±5 mm. Počítejte s tím, že mléko zvýší svůj objem dvojnásobně, a ujistěte se, že je nádoba dostatečně vysoká.
- Ponořte trysku cca 2 cm do mléka. Pomalu otočte regulátorem páry proti směru hodinových ručiček. Z trysky začne vycházet pára. Pro napěnění pohybujte nádobou krouživě nahoru a dolů, čímž dosáhnete kýženého výsledku.
- **Upozornění:** Nikdy neotáčejte regulátorem páry rychle, aby se pára nenahromadila příliš rychle v krátkém čase (zamezíte tak vzniku nebezpečí výbuchu).
- Když je dosaženo požadovaného výsledku, otočte regulátor páry ve směru hodinových ručiček na minimum.
- **Poznámka:** Očistěte parní trysku vlhkou houbičkou bezprostředně po ukončení provozu. Dbejte opatrnosti, tryska je po použití horká.
- Nalijte zpěněné mléko do připraveného espressa. Tím je cappuccino hotové. Osladte dle chuti, a pokud chcete, posypte pěnu trochou kakaá.
- Stiskněte tlačítko páry do pozice vypnuto.

- **Poznámka:** Před další přípravou kávy doporučujeme nechat spotřebič nejméně po dobu 5 minut vychladnout (jinak může být espresso cítit spáleninou).

## ČIŠTĚNÍ A ÚDRŽBA

- Před čišťením vždy odpojte spotřebič z el. sítě a nechte zcela vychladnout.
- Pravidelně otírejte kryt kávovaru navlhčenou houbičkou.
- Pravidelně čistěte zásobník na vodu, odkapávací táč a odkapávací mřížku a poté osušte.
- **Pozn.:** Nepoužívejte k čištění alkohol nebo rozpouštědla. Nikdy spotřebič neponořujte do vody.
- Vyjměte kovovou nálevku otočením ve směru hodinových ručiček, zbavte ji zbytků kávy uvnitř, očistěte čisticím prostředkem a opláchněte pod tekoucí vodou.

## ČISTĚNÍ USAZENIN

- Pro zajištění efektivního chodu kávovaru je třeba odstraňovat usazeniny každé 2-3 měsíce. Postup:
- Naplňte zásobník vodou s čističem na vodní kámen až po rysku MAX (poměr vody a čističe je 4:1, řiďte se pokyny uvedenými na čističi). Použijte pouze čističe pro domácnost, můžete použít i vodu s kyselinou citrónovou (k dostání v lékárně nebo drogerii) v poměru 100:3.
- Podle kapitoly PŘEDEHŘEV vložte kovovou nálevku (bez kávy) do spotřebiče a na odkapávací mřížku umístěte nádobu. Začněte s přehřevem dle kapitoly PŘÍPRAVA KÁVY ESPRESSO.
- Zapněte spotřebič stiskem tlačítka zapnuto/vypnuto do pozice zapnuto. Rozsvítí se červená světelná indikace. Stiskněte tlačítko káva/horká voda do pozice zapnuto. Jakmile začne voda vytékat z nálevky, stiskněte tlačítko káva/horká voda do pozice vypnuto. Chvilí vyčkejte. Spotřebič začne s přehřevem, dokud se nerozsvítí zelená světelná indikace. Tím je proces přehřevu dokončen. Opětovným stisknutím tlačítka káva/horká voda do pozice zapnuto začne voda vytékat z nálevky. Naplňte dva šálky vodou a stiskněte tlačítko káva/horká voda do pozice vypnuto. Vyčkejte 5 vteřin.



- Stiskněte tlačítko páry do pozice zapnuto a vyčkejte, dokud se nerozsvítí zelená světelná indikace. Pomalu otočte regulátorem páry, nechte páru unikat po dobu 2 minut a poté otočte regulátorem páry na pozici vypnuto (OFF). Přepněte tlačítko páry do pozice vypnuto a nechte čistič usazenin ve spotřebiči působit alespoň 15 minut.
- Tento postup čištění opakujte alespoň 3x.
- Stiskněte tlačítko zapnuto/vypnuto do pozice zapnuto. Poté, co se rozsvítí zelená světelná indikace, přepněte tlačítko káva/horká voda do pozice zapnuto a nechte všechnu vodu s čističem vytéct.
- Poté naplňte zásobník čistou vodou (až po rysku MAX) a vodu uvařte jako byste vařili kávu (ale bez kávy). Opět 3x opakujte (není nutné nechávat vodu 15 minut stát). Vyvařte vodu, dokud v zásobníku žádná nezůstane. Tento postup opakujte alespoň 3x, abyste se ujistili, že je potrubí čisté.

**ŘEŠENÍ PROBLÉMŮ**

<b>Příznaky</b>	<b>Příčina</b>	<b>Oprava</b>
Vytéká voda ze spodní části kávovaru.	V odkapávacím tácu je příliš mnoho vody.	Vyprázdněte odkapávací tác.
	Kávovar je rozbitý.	Kontaktujte autorizovaný servis.
Z vnější části filtru vytéká voda.	Na okraji filtru je káva.	Odstraňte kávu z okraje filtru.
Kyselá chuť kávy (ocet).	Nesprávné čištění usazenin.	Několikrát vyčistěte kávovar, viz odstavec PŘED PRVNÍM POUŽITÍM.
	Káva je skladována v teplém a vlhkém prostředí po dlouhou dobu. Káva se zkazila.	Použijte prosím čerstvou kávu, nebo skladujte nepoužívanou kávu na chladném, suchém místě. Po otevření balíčku s kávou jej opět řádně uzavřete a pro uchování čerstvosti ukládejte v chladničce.
Kávovar přestal fungovat.	Zástrčka je špatně připojena do sítě.	Připojte správně napájecí kabel do sítě. Pokud spotřebič stále nefunguje, obraťte se na autorizovaný servis.
Zařízení na výrobu páry nepění.	Nesvítil zelená světelná indikace připravenosti.	Páru je možné vytvořit teprve po rozsvícení zelené světelné indikace připravenosti.
	Nádoba je příliš velká nebo nemá vhodný tvar.	Použijte vyšší a úzký šálek.
	Použili jste odstředěné mléko.	Použijte plnotučné mléko.

**TECHNICKÁ SPECIFIKACE**

Jmenovitý rozsah napětí	220-240 V
Jmenovitý kmitočet	50 Hz
Jmenovitý maximální příkon	850 W

Změny textu a technických údajů vyhrazeny.

**POKYNY A INFORMACE O NAKLÁDÁNÍ S POUŽITÝM OBALEM**

Použitý obalový materiál odložte na místo určené obcí k ukládání odpadu.

**LIKVIDACE POUŽITÝCH ELEKTRICKÝCH A ELEKTRONICKÝCH ZAŘÍZENÍ**

Tento symbol na produktech anebo v průvodních dokumentech znamená, že použité elektrické a elektronické výrobky nesmí být přidány do běžného komunálního odpadu. Ke správné likvidaci, obnově a recyklaci předejte tyto výrobky na určená sběrná místa. Alternativně v některých zemích Evropské unie nebo jiných evropských zemích můžete vrátit své výrobky místnímu prodejci při koupi ekvivalentního nového produktu. Správnou likvidací tohoto produktu pomůžete zachovat cenné přírodní zdroje a napomáháte prevenci potenciálních negativních dopadů na životní prostředí a lidské zdraví, což by mohly být důsledky nesprávné likvidace odpadů.



Tento výrobek splňuje veškeré základní požadavky směrnic EU, které se na něj vztahují.