

Rohnson[®]

Instrukcja obsługi

NAWILŻACZ POWIETRZA

R-9505



Przed użyciem urządzenia należy zapoznać się z jego instrukcją. Z urządzenia należy korzystać tylko w sposób opisany w niniejszej instrukcji obsługi. Instrukcję należy zachować.

WAŻNE INSTRUKCJE BEZPIECZEŃSTWA PRZECZYTAJ UWAŻNIE I ZACHOWAJ NA PRZYSZŁOŚĆ

- Jeżeli urządzenie zostanie uszkodzone wskutek nieprzestrzegania zasad podanych w niniejszej instrukcji, gwarancja traci ważność. Producent ani importer nie ponoszą odpowiedzialności za szkody wynikające z nieprzestrzegania zasad podanych w instrukcji. Nieostrożne korzystanie z urządzenia nie jest zgodne z warunkami niniejszej instrukcji.
- Przed podłączeniem urządzenia do gniazdka el. należy upewnić się, że napięcie podane na tabliczce znamionowej odpowiada napięciu w gniazdku.
- Urządzenie podłączaj tylko do prawidłowo uziemionego gniazdka.

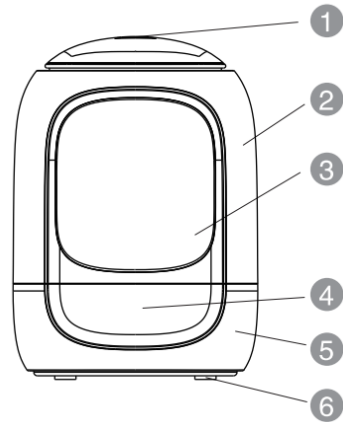
PRZESTROGA

- Z niniejszego urządzenia mogą korzystać dzieci w wieku 8 lat i starsze oraz osoby o ograniczonej sprawności ruchowej, zmysłowej lub umysłowej, lub osoby bez doświadczenia i wiedzy, jeżeli są pod nadzorem lub zostały pouczone odnośnie instrukcji bezpieczeństwa? obsługi urządzenia i rozumieją potencjalne zagrożenia. Czyszczenie i konserwację wykonywaną przez użytkownika nie mogą wykonywać dzieci, które nie są starsze niż 8 lat i nie znajdują się pod nadzorem. Urządzenie i jego przewód zasilający należy przechowywać poza zasięgiem dzieci młodszych niż 8 lat.
- Dzieciom nie wolno bawić się z urządzeniem.
- Urządzenia używaj tylko do celów, do których jest ono przeznaczone.
- Urządzenie nie jest przeznaczone do obsługi za pośrednictwem programatora, zewnętrznego timera lub zdalnego sterowania.
- Jeżeli urządzenia się nie używa lub zaplanowane jest jego czyszczenie, należy wyłączyć je i odłączyć od gniazdka elektrycznego.
- Jeżeli urządzenie nie funkcjonuje prawidłowo, zostało upuszczone, uszkodzone lub zanurzone w wodzie, nie wolno go używać. Nie wolno używać urządzenia z uszkodzoną wtyczką przewodu zasilającego. Pod żadnym pozorem nie wolno naprawiać urządzenia samemu. Nie wolno dokonywać żadnych modyfikacji urządzenia - grozi to porażeniem prądem elektrycznym. Naprawy i regulację niniejszego urządzenia może dokonywać tylko autoryzowane centrum serwisowe.
- Nie wolno odłączać urządzenia od gniazdka el. ciągnąc za przewód zasilający - istnieje ryzyko uszkodzenia przewodu zasilającego lub gniazdka.

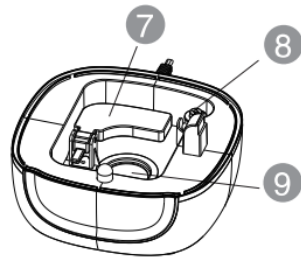
- Kabel nie powinien być prowadzony pod dywanem, bieżnikami itp. Umieść kabel poza przestrzenią eksploatacyjną, aby zmniejszyć ryzyko potknięcia.
- Nigdy nie wolno odłączać urządzenia od gniazdka mokrymi rękoma.
- Przed użyciem należy usunąć opakowanie z urządzenia. Przed włączeniem urządzenia upewnij się, że urządzenie jest całkowicie i prawidłowo zmontowane.
- Urządzenie jest przeznaczone do użytku w domowego, nie nadaje się jednak do używania w łazienkach lub w pobliżu basenów itp. Nie jest przeznaczone do korzystania na zewnątrz.
- Nie umieszczaj urządzenia w pobliżu źródeł ciepła i nie narażaj go na działanie promieni słonecznych.
- Nie umieszczaj urządzenia pod klimatyzatorem (aby zapobiec skraplaniu).
- Urządzenie należy ustawić na równej, suchej i gładkiej powierzchni i zawsze w pozycji pionowej.
- Urządzenie powinno znajdować się w odległości co najmniej 15 cm od ściany pomieszczenia i co najmniej 2 metry od innych urządzeń elektrycznych. Nie umieszczaj przedmiotów takich jak książki w pobliżu wylotu pary, aby zapobiec ich uszkodzeniu.
- Zalecamy pozostawić uchylone drzwi w pomieszczeniu, aby uniknąć nadmiaru wilgoci.
- Pozostaw urządzenie na co najmniej 30 minut w temperaturze pokojowej przed pierwszym użyciem.
- Urządzenie może być używane w zakresie temperatur od +5 do +40 °C i wilgotności względnej poniżej 80 %.
- Urządzenie nadaje się do pomieszczeń o powierzchni do 40 m².
- Nie włączaj urządzenia, jeżeli pojemnik na wodę jest pusty.
- Nie zakrywaj wylotu pary i nie umieszczaj w nim żadnych przedmiotów.
- Nie manipuluj z włączonym urządzeniem.
- Zawsze należy odłączyć urządzenie od gniazdka przed wyjęciem pojemnika na wodę.
- W pojemniku na wodę używaj tylko czystej wody o temperaturze maks. 40°C. Nie używaj wody destylowanej.
- Nigdy nie zanurzaj urządzenia w wodzie ani w innych płynach.

OPIS URZĄDZENIA

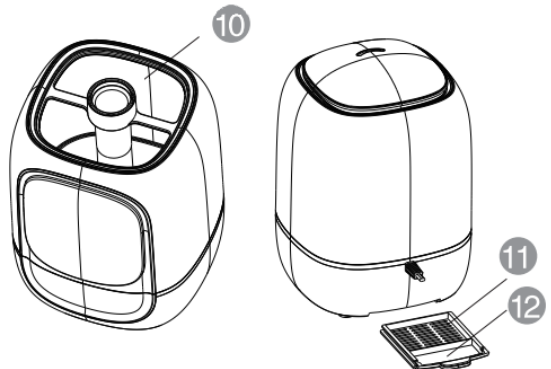
1. Wylot pary
2. Pojemnik na wodę
3. Wskaźnik poziomu wody
4. Panel sterowania z wyświetlaczem
5. Podstawa urządzenia
6. Nóżki



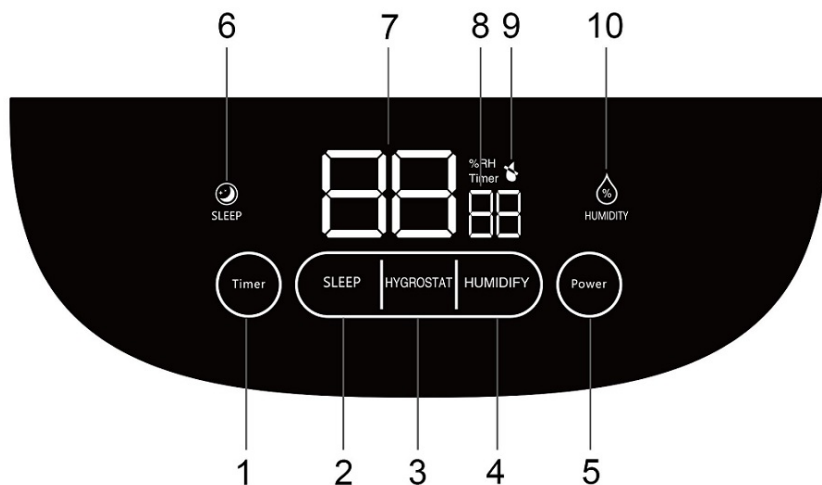
7. Wskaźnik poziomu wody
8. Ochrona przed przegrzaniem po włączeniu bez wody i przy niskim poziomie wody
9. Rozpylacz ultradźwiękowy



10. Otwór do napełniania wody
11. Filtr powietrza
12. Półka dyfuzora zapachowego



OPIS PANELU STEROWANIA



1. Przycisk przełącznika czasowego (Timer)
2. Przycisk trybu nocnego (SLEEP)
3. Przycisk do ustawienia wilgotności (HYGROSTAT)
4. Przycisk ustawienia intensywności pary (HUMIDIFY)
5. Przycisk włącz/wyłącz (Power)
6. Wskaźnik sygnalizacyjny trybu nocnego
7. Wskaźnik sygnalizacyjny wilgotności względnej
8. Wskaźnik sygnalizacyjny przełącznika czasowego
9. Wskaźnik sygnalizacyjny pustego pojemnika
10. Wskaźnik sygnalizacyjny ustawienia wilgotności

KORZYSTANIE Z URZĄDZENIA

- Wyjmij pojemnik na wodę i zdejmij z niego pokrywę.
- Wlej wodę do pojemnika tak, aby unikać jego środkowej części – wyrobnika pary – i umieść pokrywę z powrotem.
- Umieść pojemnik z powrotem na podstawie urządzenia.
- Podłącz urządzenie do sieci el.
- Aby włączyć/wyłączyć urządzenie, naciśnij przycisk włącz/wyłącz (Power).

- Nawilżacz ma wbudowaną funkcję jonizatora, która uruchamia się automatycznie po włączeniu.
- Po włączeniu pojawi się na wyświetlaczu urządzenia wskaźnik sygnalizacyjny intensywności pary, a następnie wilgotność względna.

REGULACJA INTENSYWNOŚCI PARY

- Aby ustawić intensywność pary, naciśnij kilkakrotnie przycisk ustawiania intensywności pary (HUMIDIFY).
- Intensywność pary można ustawić na 3 poziomach: minimalnym, średnim i maksymalnym.
- Pamiętaj: Po włączeniu urządzenia intensywność pary automatycznie ustawia się na maksimum.

USTAWIENIE WILGOTNOŚCI

- Aby ustawić żadaną wilgotność względną, naciśnij kilkakrotnie przycisk ustawiania wilgotności (HYGROSTAT).
- Zakres ustawień wynosi od 40% do 90%, w krokach po 5%.
- Po osiągnięciu wymaganej wilgotności względnej urządzenie przestaje nawilżać.

TRYB NOCNY

- Aby włączyć tryb nocny, naciśnij przycisk trybu nocnego (SLEEP). W tym trybie wyświetlacz nie jest podświetlony, aby nie zakłócać snu.
- Po naciśnięciu dowolnego przycisku na panelu sterowania wyświetlacz ponownie się włączy.

USTAWIENIE PRZEŁĄCZNIKA CZASOWEGO

- Aby ustawić czas wyłączenia nawilżacza, naciśnij przycisk przełącznika czasowego (na wyświetlaczu włączy się wskaźnik sygnalizacyjny timera).
- Zakres ustawienia wynosi od 1 do 12 godzin, po jednej godzinie.
- Po osiągnięciu ustawionego czasu urządzenie się wyłączy.
- Aby wyłączyć timer, naciśnij kilkakrotnie przycisk timera, aż na wyświetlaczu pojawi się 12. Ponowne naciśnięcie przycisku timera wyłącza tę funkcję (wskaźnik sygnalizacyjny się wyłączy).

DYFUZOR ZAPACHOWY

- Urządzenie wyposażone jest w dyfuzor zapachowy, do którego można dodać aromatyczny olejek eteryczny.
- Przedział dyfuzora zapachowego znajduje się z tyłu urządzenia, u dołu.
- Aby dodać olejek eteryczny do dyfuzora zapachowego, wyjmij przedział, dodaj kilka kropli oleju na poduszkę, a następnie wsuń przedział z powrotem.
- Używaj wyłącznie czystego olejku eterycznego.
- Pamiętaj: Jeżeli nie używasz dyfuzora zapachowego, możesz przykręcić go do urządzenia (śrubka jest w zestawie).

Przeostroga: Jeżeli skończy się woda w pojemniku, na wyświetlaczu pojawi się wskaźnik sygnalizacyjny pustego pojemnika, urządzenie przestaje działać i przyciski na panelu sterowania przestaną reagować. Po napełnieniu pojemnika i ponownym podłączeniu przyciski będą znów działać.

DO CZEGO SŁUŻY JONIZATOR

- Funkcja ta służy do czyszczenia powietrza, usuwania kurzu w pomieszczeniu itp. Dlatego doskonale nadaje się dla alergików.

CZYSZCZENIE I KONSERWACJA

- Przed czyszczeniem zawsze wyłącz urządzenie i odłącz je od gniazdka el.
- W razie regularnego używania zmieniaj wodę w pojemniku każdego dnia.
- Co tydzień czyść rozpylacz ultradźwiękowy, pojemnik na wodę i podstawę urządzenia. Wlej środek czyszczący na podstawę urządzenia, dodaj gorącą wodę (60 °C) i odstaw na 5-10 minut. Użyj szczotki, aby usunąć kamień z rozpylacza ultradźwiękowego i opłucz podstawę urządzenia czystą wodą.
- Przetrzyj powierzchnię urządzenia wilgotną szmatką.
- W razie wystąpienia kamienia należy użyć np. octu.
- Nie wolno używać żrących środków czyszczących, rozpuszczalników itp.
- Jeżeli w urządzeniu powstaje zbyt dużo kamienia, zalecamy stosować przegotowaną, ostudzoną wodę.
- Jeżeli nie używasz urządzenia lub planujesz je przechowywać, odłącz je od sieci el. i spuść wodę z pojemnika i z podstawy.
- Pamiętaj: Podczas nawilżania na urządzeniu może się osadzać kamień.

Tabela do rozwiązywania problemów

Problem	Przyczyna	Rozwiązanie
Nawilżacz przestał nagle działać.	Sprawdź, czy wilgotność względna nie osiągnęła wymaganej wartości.	Dostosuj ustawienie wilgotności.
	Usterka urządzenia.	Skontaktuj się ze sprzedawcą/dostawcą/servisem.
Niewystarczająca ilość pary.	Kamień na rozpylaczu ultradźwiękowym.	Wyczyść nawilżacz i rozpylacz ultradźwiękowy zgodnie z instrukcją.
	Ustawiona minimalna intensywność pary.	Dostosuj ustawienie intensywności pary.
Para wychodzi z urządzenia poza wylotem pary.	Upewnij się, czy pokrywa pojemnika i pojemnik na wodę są prawidłowo zamocowane na swoim miejscu.	Umieść pokrywę pojemnika i pojemnik odpowiednio na podstawie urządzenia.

SPECYFIKACJA TECHNICZNA

Zakres napięcia znamionowego	220-240 V
Częstotliwość znamionowa	50 Hz
Znamionowy pobór mocy	30 W
Pojemnik na wodę	4,5 l
Poziom hałasu	25 dB

Zmiany tekstu i danych technicznych zastrzeżone.

INSTRUKCJE ORAZ INFORMACJE DOTYCZĄCE USUWANIA ZUŻYTYCH OPAKOWAŃ

Zużyte opakowanie należy przekazać do miejsca wyznaczonego przez gminę do utylizacji odpadów.

USUWANIE ZUŻYTYCH URZĄDZEŃ ELEKTRYCZNYCH I ELEKTRONICZNYCH

Ten symbol umieszczony na urządzeniach lub w dokumentacji towarzyszącej oznacza, że zużytych urządzeń elektrycznych i elektronicznych nie można łączyć z odpadami z gospodarstw domowych. W celu odpowiedniej likwidacji, odzysku i recyklingu należy przekazać te urządzenia do wyznaczonych punktów zbiórki. Alternatywnie, w niektórych krajach Unii Europejskiej lub innych krajach europejskich, można zwrócić te urządzenia lokalnemu dystrybutorowi podczas zakupu innego ekwiwalentnego urządzenia. Właściwa utylizacja tych urządzeń pozwoli na zachowanie cennych zasobów naturalnych i uniknięcie ewentualnego negatywnego wpływu na środowisko naturalne i zdrowie ludzi, który mógłby zaistnieć w przypadku niewłaściwego zagospodarowania odpadów.



Urządzenie to spełnia wszystkie podstawowe wymagania dyrektyw UE, które go dotyczą.