

Rohnson®

Návod na použitie

ČISTIČKA VZDUCHU DO AUTA

R-9100



Pred použitím tohto spotrebiča sa prosím zoznámte s návodom na jeho obsluhu. Spotrebič používajte iba tak, ako je popísané v tomto návode na použitie. Návod uschovajte pre prípad ďalšej potreby.

DÔLEŽITÉ BEZPEČNOSTNÉ POKYNY**ČÍTAJTE POZORNE A USCHOVAJTE PRE BUDÚCE POUŽITIE**

- Ak dôjde k poškodeniu spotrebiča nedodržiavaním pokynov v tejto príručke, záruka sa stáva neplatnou. Výrobca/dovozca nenesie žiadnu zodpovednosť za škody spôsobené nedodržaním pokynov písaných v manuáli. Nedbalé používanie spotrebiča nie je v súlade s podmienkami tohto návodu.
- Pred pripojením spotrebiča k sieťovej zásuvke sa uistite, že sa napätie uvedené na štítku spotrebiča zhoduje s elektrickým napätím zásuvky.
- Spotrebič pripájajte iba k riadne uzemnenej zásuvke.

UPOZORNENIE

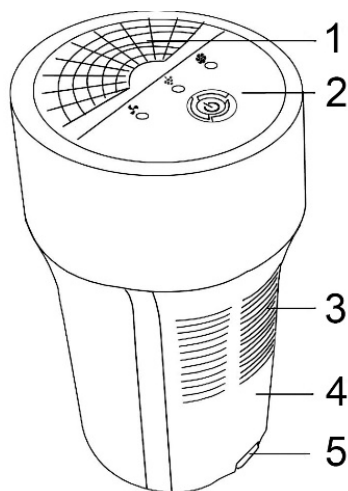
- Tento spotrebič môžu používať deti vo veku 8 rokov a staršie a osoby so zníženými fyzickými, zmyslovými alebo mentálnymi schopnosťami alebo s nedostatkom skúseností a znalostí, pokiaľ sú pod dozorom alebo boli poučené o používanie spotrebiča bezpečným spôsobom a rozumejú prípadným nebezpečenstvám. Čistenie a údržbu vykonávanú používateľom nesmú vykonávať deti, pokiaľ nie sú staršie ako 8 rokov a pod dozorom. Spotrebič a jeho sieťový kábel udržiajte mimo dosahu detí mladších ako 8 rokov.
- Deti sa so spotrebičom nesmú hrať.
- Nepoužívajte spotrebič na iné účely, než na ktoré je určený.
- Spotrebič nie je určený na ovládanie prostredníctvom programátora, vonkajšieho časového spínača alebo diaľkového ovládania.
- Ak spotrebič nepoužívate, presúvate ho alebo plánujete čistenie, vždy ho vypnite a odpojte zo sieťovej zásuvky.
- Nepoužívajte spotrebič, ak nefunguje správne, spadol na zem, bol poškodený alebo ponorený do vody. Spotrebič s poškodenou vidlicou sieťového kábla je zakázané používať. V žiadnom prípade neopravujte spotrebič sami. Na spotrebiči nerobte žiadne úpravy - vzniká nebezpečenstvo úrazu elektrickým prúdom. Všetky opravy a nastavenia tohto spotrebiča zverte autorizovanému servisnému stredisku.
- Pred zapnutím spotrebiča sa uistite, že je spotrebič úplne a správne zostavený.
- Pred každým použitím, pred čistením, pred výmenou filtra a vykonávaním údržby vždy vypojte spotrebič z el. siete.
- Neodpájajte spotrebič zo sieťovej zásuvky ťahom za sieťový kábel a nedotýkajte sa týchto častí mokrými rukami - vzniká nebezpečenstvo

poškodenia sieťového kábla/sieťovej zásuvky a nebezpečenstvo úrazu elektrickým prúdom.

- Nenechávajte spotrebič v prevádzke bez dozoru.
- Zabráňte kontaktu spotrebiča s vodou. Spotrebič ani jeho časti neponárajte do vody či inej kvapaliny.
- Nezakrývajte mriežku pre vstup/výstup vzduchu. Otvory pre vstup a výstup vzduchu nesmie byť ničím blokované.
- Spotrebič udržiajte mimo horľavé predmety a horľavé plyny či spreje.
- Spotrebič nesmie byť vystavený poveternostným vplyvom (dážď, slnko a pod.). Vyvarujte sa umiestnenia spotrebiča na miesto, kde by mohol byť vystavený priamemu slnečnému žiareniu. Spotrebič nesmie byť používaný pri vysokej okolitej teplote.
- Spotrebič je určený len pre použitie v automobile.

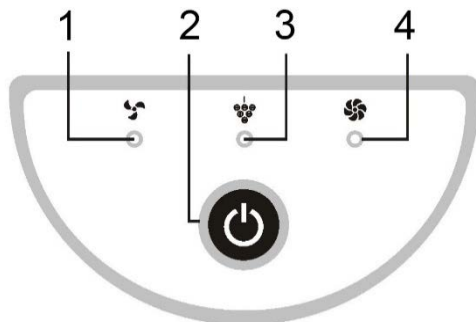
POPIS SPOTREBIČA

1. Mriežka pre výstup vzduchu
2. Ovládací panel
3. Mriežka pre vstup vzduchu
4. Kryt
5. Zámok krytu



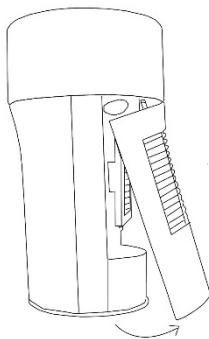
POPIS OVLÁDACIEHO PANELA

1. Svetelná indikácia režimu nízkeho výkonu
2. Tlačidlo zapnuté/vypnuté
3. Svetelná indikácia ionizátora
4. Svetelná indikácia režimu vysokého výkonu

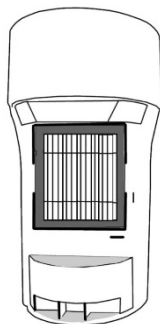


POUŽITIE SPOTREBIČA PRED PRVÝM POUŽITÍM

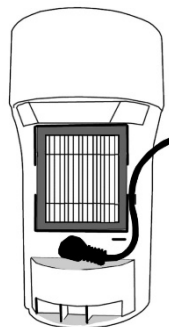
- Vyberte spotrebič a filtre z obalového materiálu.
- Odstráňte kryt, *viď obr. 1*.
- Vložte dovnútra HEPA filter a zatlačte, *viď obr. 2*.
- Pripojte napájací adaptér do zásuvky pod filtrom. Napájací kábel vedte okolo filtra a von cez malý otvor na boku spotrebiča, *viď obr. 3*. Potom opäť nasadte kryt na spotrebič.
- Zapojte napájací adaptér do zásuvky zapaľovača.



Obr. 1



Obr. 2



Obr. 3

FUNKCIE

- Pre zapnutie spotrebiča stlačte tlačidlo zapnuté/vypnuté. Spotrebič bude pracovať v režime vysokého výkonu. Funkcia ionizátora sa automaticky spustí.
- Pre prepnutie do režimu nízkeho výkonu dvakrát stlačte tlačidlo zapnuté/vypnuté.
- Pre vypnutie spotrebiča stlačte tlačidlo zapnuté/vypnuté na viac ako 3 sekundy.

FUNKCIE FILTROV

- HEPA filter čistí vzduch od veľmi jemných škodlivých častíc (PM 2,5 = častice menšie ako 2,5 mikrometra).
- Negatívny Anion Ionizátor produkuje veľké množstvo aniónov. Tieto anióny eliminujú prach, cigaretový dym, nepríjemné pachy a zlepšujú kvalitu vzduchu.

ČISTENIE A ÚDRŽBA

- Pred čistením alebo údržbou spotrebič vždy vypnite a odpojte ho zo zásuvky.
- Pravidelne čistite spotrebič navlhčenou handričkou. Mriežky pre vstup a výstup vzduchu je možné čistiť jemnou kefkou.
- Filtre pravidelne čistite jemnou kefkou.
- Nepoužívajte abrazívne čistiace prostriedky, riedidlá a pod. Mohlo by dôjsť k poškodeniu spotrebiča.
- Neponárajte spotrebič ani jeho časti do vody alebo iných kvapalín.
- Spotrebič skladujte v obale na suchom mieste.

TECHNICKÁ ŠPECIFIKÁCIA

Menovitý rozsah napätia	220-240 V
Menovitý kmitočet	50 Hz
Menovitý príkon	4 W

Zmeny textu a technických údajov vyhradené.

POKYNY A INFORMÁCIE O ZAOBCHÁDZANÍ S POUŽITÝM OBALOM

Použitý obalový materiál odložte na miesto určené obcou na ukladanie odpadu.

LIKVIDÁCIA POUŽITÝCH ELEKTRICKÝCH A ELEKTRONICKÝCH ZARIADENÍ

Tento symbol na produktoch alebo v sprievodných dokumentoch znamená, že použité elektrické a elektronické výrobky nesmú byť pridané do bežného komunálneho odpadu. Pre správnu likvidáciu, obnovu a recykláciu odovzdajte tieto výrobky na určené zberné miesta. Alternatívne v niektorých krajinách Európskej únie alebo v iných európskych krajinách môžete vrátiť svoje výrobky miestnemu predajcovi pri kúpe ekvivalentného nového produktu. Správnou likvidáciou tohto produktu pomôžete zachovať cenné prírodné zdroje a napomáhate prevencii potenciálnych negatívnych dopadov na životné prostredie a ľudské zdravie, čo by mohli byť dôsledky nesprávnej likvidácie odpadov.



Tento výrobok spĺňa všetky základné požiadavky smerníc EÚ, ktoré sa naň vzťahujú.