

**Rohnson®**

Használati útmutató

## LÉGTISZTÍTÓ GÉPKOCSIBA

R-9100



Mielőtt a készüléket használatba venné, kérjük, hogy az alábbi használati utasítással részletesen ismerkedjen meg. Az elektromos készüléket a jelen útmutató utasításai szerint használja. Az útmutatót az esetleges későbbi használat érdekében őrizze meg.

## **FONTOS BIZTONSÁGI UTASÍTÁSOK OLVASSA EL FIGYELMESEN ÉS ŐRIZZE MEG**

- Amennyiben a jelen útmutató utasításainak be nem tartása miatt hibásodik meg a készülék, a jótállás érvényét veszti. A gyártó/importőr nem tartozik felelősséggel azon károkért, amelyek a jelen útmutatóban leírt utasítások be nem tartása miatt keletkeztek. A készülék gondatlan használata nincs összhangban a jelen útmutató feltételeivel.
- A készülék táphálózathoz való csatlakoztatását megelőzően bizonyosodjon meg arról, hogy a készülék típuscímkéjén feltüntetett feszültség megegyezik az Ön által használni kívánt elektromos aljzat tápfeszültségével.
- A készüléket csak az előírásoknak megfelelően leföldelt aljzathoz csatlakoztassa.

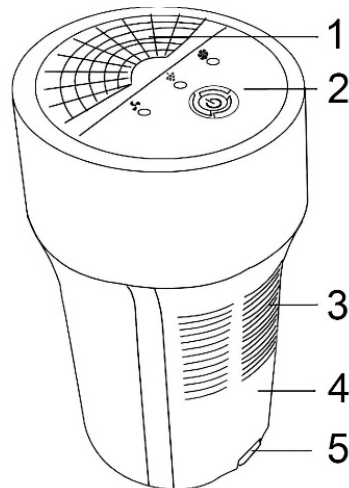
## **FIGYELMEZTETÉS**

- A jelen készüléket 8 éven felüli gyermekek, illetve testileg, érzékszervileg vagy lelkiileg fogyatékos vagy nem elegendő tapasztalattal, ismerettel rendelkező személyek is használhatják, amennyiben felügyelet alatt állnak vagy a készülék biztonságos kezeléséről felvilágosításban részesültek és tudatában vannak az esetleges veszélyeknek. A készülék felhasználó általi tisztítását, karbantartását nem végezhetik 8 éven aluli illetve felügyelet nélküli gyermekek. A készüléket és a tápvezetékét tartsa 8 éven aluli gyermekektől távol.
- Gyermekeknek tilos játszani a készülékkel.
- Ne használja a készüléket más célból, mint amire az előírások szerint szolgál.
- A készülék nem működtethető programátor, külső termosztát vagy távirányító által.
- Amennyiben nem használja a készüléket vagy annak tisztítását tervezi, minden esetben kapcsolja ki és húzza ki a hálózathoz.
- Ne használja a készüléket, amennyiben nem működik megfelelően, ha leesett a földre és károsodás érte vagy vízbe merült. A csatlakozó dugó károsodása esetén tilos a készülék használata. Semmi esetre sem végezzen javításokat a készüléken. Ne tegyen semmilyen módosítást a készüléken - áramütés veszélye áll fent. A jelen készülék bármilyen javítását, beállítását bízza a márkaszervíz munkatársaira.

- A készülék beindítása előtt győződjön meg arról, hogy teljesen és helyesen van-e összeszerelve.
- Használat, tisztítás, szűrőcsere ill. karbantartás előtt a készüléket minden esetben húzza ki a hálózathól.
- A készüléket tilos a táphálózati aljzathoz a vezetékénél fogva kihúzni, sem a vezetéket nedves kézzel megfogni – ilyen esetekben a tápkábel/hálózati aljzat sérülésének, ill. áramütés veszélye áll fent.
- Ne hagyja a készüléket üzemelni felügyelet nélkül.
- Óvja a készüléket vízzel való közvetlen érintkezéstől. A készüléket és részeit ne merítse vízbe, se egyéb folyadékba.
- Ne takarja le a levegő be- és kiáramlására szolgáló rácsot. A levegő be- és kiáramlására szolgáló nyílásokat hagyja szabadon.
- Ne tartsa a készüléket gyúlékony tárgyak, gázok, aeroszolok közelében.
- A készüléket tilos kitenni kedvezőtlen időjárási viszonyoknak (eső, napsütés, stb.). Ne helyezze a készüléket olyan helyre, ahol közvetlen napsugárzásnak van kitéve. Megjegyzés: tilos a készüléket magas környezeti hőmérsékleten használni.
- A jelen készüléket kizárólag gépkocsiban való felhasználásra tervezték.

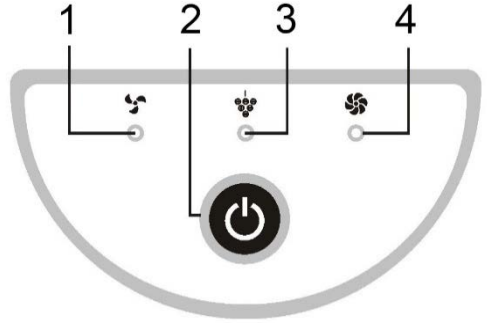
## A KÉSZÜLÉK LEÍRÁSA

1. Levegő kiáramlása
2. Vezérlőpanel
3. Levegő bemenet
4. Fedél
5. Fedélzár



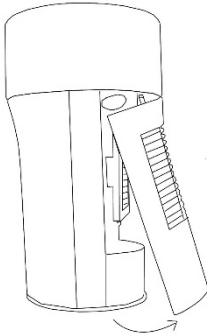
## A VEZÉRLŐPANEL LEÍRÁSA

1. Kisteljesítményű üzemmódot jelző fénydióda
2. Be- és kikapcsolás gomb
3. Légtisztítást jelző fénydióda
4. Nagyteljesítményű üzemmódot jelző fénydióda

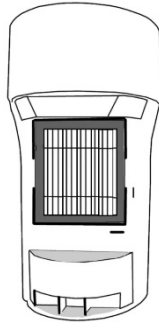


## A KÉSZÜLÉK HASZNÁLATA ELSŐ HASZNÁLAT ELŐTT

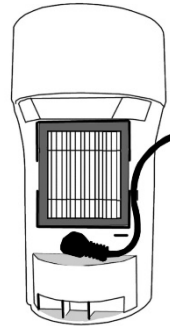
- Bontsa ki a készüléket és a szűrőket a csomagolóanyagból.
- Vegye le a légtisztító fedelét, ld. 1. ábra.
- Helyezze be a HEPA szűrőt és nyomja be, ld. 2. ábra.
- Kapcsolja az adaptert a szűrő alatti aljzatba. A csatlakozó kábelt vezesse a szűrő alatt és a készülék oldalán lévő kis nyíláson vezesse ki, ld. 3. ábra. Ezután tegye vissza a készülék fedelét.
- Csatlakoztassa az adaptert a szivargyűjtőbe.



1. ábra



2. ábra



3. ábra

## FUNKCIÓK

- A készülék indításához nyomja meg a Be- és kikapcsolás gombot. A készülék maximális teljesítményre kapcsol. A légtisztító funkció önműködően bekapcsol.
- A kisteljesítményű módba való kapcsoláshoz nyomja meg kétszer a Be- és kikapcsolás gombot.
- A készülék kikapcsolásához nyomja a Be- és kikapcsolás gombot 3 mp-nél tovább.

## A SZŰRŐK FUNKCIÓI

- A HEPA szűrő az igen apró ártalmas részecskéket tisztítja (PM 2,5 = 2,5 mikrométernél kisebb részecskék).
- A negatív Anion légtisztító nagy mennyiségű aniont termel. Ezen anionok eltávolítják a port, a cigarettafüstöt, a kellemetlen szagokat és javítják a levegő minőségét.

## TISZTÍTÁS ÉS KARBANTARÁS

- Tisztítás vagy karbantartás előtt kapcsolja ki a készüléket és húzza ki a hálózathoz.
- Rendszeresen tisztítsa a készüléket nedves ruhával. A levegő be- és kiáramlására szolgáló nyílásokat finom kefével tisztíthatja.
- A szűrőket tisztítsa rendszeresen finom kefével.
- Ne használjon súrolószert, oldószert, stb. Ezek megrongálhatják a készüléket.
- A készüléket és részeit ne merítse vízbe, se egyéb folyadékba.
- Tárolja a készüléket csomagolva, száraz helyen.

**MŰSZAKI JELLEMZŐK**

Névleges feszültségtartomány	DC 12 V
Névleges teljesítmény	4 W

A szöveg, valamint a műszaki adatok változtatásának joga fenntartva.

**TANÁCSOK, INFORMÁCIÓK AZ ELHASZNÁLT CSOMAGOLÓANYAG KEZELÉSÉHEZ**

Az elhasznált csomagolóanyagot szállítsa a lakóhelye szerinti hulladékgyűjtő udvarra.

**KISELEJTEZETT ELEKTROMOS ÉS ELEKTRONIKUS BERENDEZÉSEK MEGSEMISÍTÉSE**

A termékeken vagy azok kísérodokumentációjában található, mellékelt szimbólum azt jelenti, hogy a kiselejtezett elektromos és elektronikus berendezéseket tilos a hétköznapi háztartási hulladék-tárolókba dobni. Az ilyen termékek megfelelő megsemmisítése, felújítása, újrahasznosítása érdekében helyezze azokat az arra kijelölt tárolókba. Az Európai Unió egyes tagállamaiban illetve további európai országokban olyan alternatív megoldások is léteznek, hogy az ilyen termékek – hasonló jellegű új termék vásárlásakor – eladásuk helyén begyűjtésre kerülnek. A jelen termék helyes megsemmisítésével Ön is segít az értékes természeti források megőrzésében, valamint környezetünkre és egészségünkre gyakorolt - a helytelen hulladék-likvidálásból eredő - lehetséges negatív hatások megelőzésében is.



A jelen termék megfelel az EU irányelvében leszögezett valamennyi vonatkozó alapkövetelménynek.