

**Rohnson®**

Návod k použití

## ČISTIČKA VZDUCHU DO AUTA

R-9100



Před použitím tohoto spotřebiče se prosím seznamte s návodem k jeho obsluze. Spotřebič používejte pouze tak, jak je popsáno v tomto návodu k použití. Návod uschovejte pro případ další potřeby.

**DŮLEŽITÉ BEZPEČNOSTNÍ POKYNY****ČTĚTE POZORNĚ A USCHOVEJTE PRO BUDOUCÍ POUŽITÍ**

- Pokud dojde k poškození spotřebiče nedodržováním pokynů v této příručce, záruka se stává neplatnou. Výrobce/dovozce nenese žádnou odpovědnost za škody způsobené nedodržováním pokynů psaných v manuálu. Nedbalé používání spotřebiče není v souladu s podmínkami tohoto návodu.
- Před připojením spotřebiče k síťové zásuvce se ujistěte, že se napětí uvedené na typovém štítku spotřebiče shoduje s elektrickým napětím zásuvky.
- Spotřebič připojujte pouze k řádně uzemněné zásuvce.

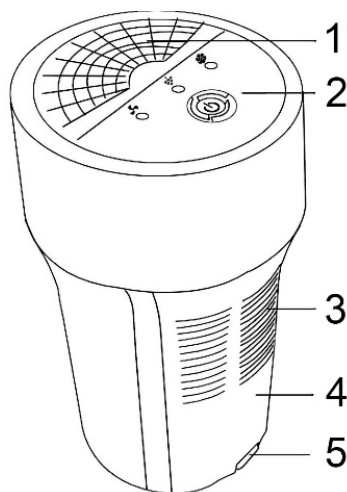
**UPOZORNĚNÍ**

- Tento spotřebič mohou používat děti ve věku 8 let a starší a osoby se sníženými fyzickými, smyslovými či mentálními schopnostmi nebo s nedostatkem zkušeností a znalostí, pokud jsou pod dozorem nebo byly poučeny o používání spotřebiče bezpečným způsobem a rozumí případným nebezpečím. Čištění a údržbu prováděnou uživatelem nesmějí vykonávat děti, pokud nejsou starší 8 let a pod dozorem. Spotřebič a jeho síťový kabel udržujte mimo dosah dětí mladších 8 let.
- Děti si se spotřebičem nesmějí hrát.
- Nepoužívejte spotřebič k jiným účelům, než pro které je určen.
- Spotřebič není určen k ovládání prostřednictvím programátoru, vnějšího časového spínače nebo dálkového ovládání.
- Pokud spotřebič nepoužíváte nebo plánujete čištění, vždy ho vypněte a odpojte ze síťové zásuvky.
- Nepoužívejte spotřebič, pokud nefunguje správně, byl upuštěn na zem, poškozen nebo ponořen do vody. Spotřebič s poškozenou vidlicí síťového kabelu je zakázáno používat. V žádném případě neopravujte spotřebič sami. Na spotřebiči neprovádějte žádné úpravy – vzniká nebezpečí úrazu elektrickým proudem. Veškeré opravy a seřízení tohoto spotřebiče svěřte autorizovanému servisnímu středisku.
- Před zapnutím spotřebiče se ujistěte, že je spotřebič zcela a správně sestaven.
- Před každým použitím, před čištěním, před výměnou filtru a prováděním údržby vždy vypojte spotřebič z el. sítě.

- Neodpojujte spotřebič ze síťové zásuvky tahem za síťový kabel a nedotýkejte se těchto částí mokřými rukama – vzniká nebezpečí poškození síťového kabelu/síťové zásuvky a nebezpečí úrazu elektrickým proudem.
- Nenechávejte spotřebič v provozu bez dozoru.
- Zamezte styku spotřebiče s vodou. Spotřebič ani jeho části neponořujte do vody či jiné kapaliny.
- Nezakrývejte mřížku pro vstup/výstup vzduchu. Otvory pro vstup a výstup vzduchu nesmí být ničím blokovány.
- Spotřebič udržujte mimo hořlavé předměty a hořlavé plyny či spreje.
- Spotřebič nesmí být vystaven povětrnostním vlivům (děšť, slunce apod.). Vyvarujte se umístění spotřebiče na místo, kde by mohl být vystaven přímému slunečnímu záření. Spotřebič nesmí být používán při vysoké okolní teplotě.
- Spotřebič je určen pouze pro použití v automobilu.

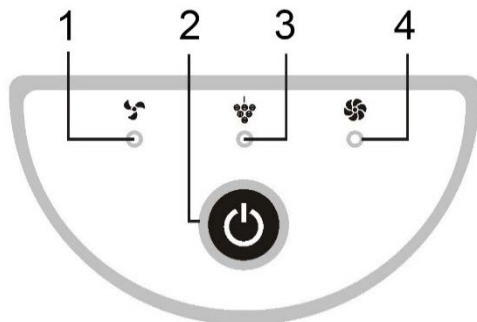
## POPIS SPOTŘEBIČE

1. Mřížka pro výstup vzduchu
2. Ovládací panel
3. Mřížka pro vstup vzduchu
4. Kryt
5. Zámek krytu



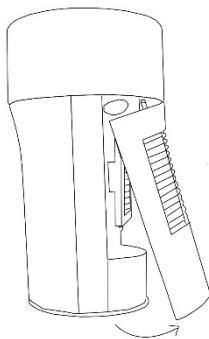
## POPIS OVLÁDACÍHO PANELU

1. Světelná indikace režimu nízkého výkonu
2. Tlačítko zapnuto/vypnuto
3. Světelná indikace ionizátoru
4. Světelná indikace režimu vysokého výkonu

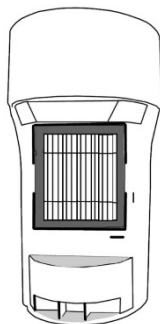


## POUŽITÍ SPOTŘEBIČE PŘED PRVNÍM POUŽITÍM

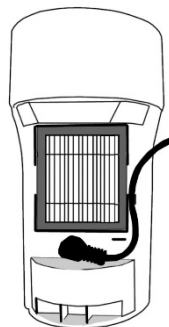
- Vyměňte spotřebič a filtry z obalového materiálu.
- Sejměte kryt, viz obr. 1.
- Vložte dovnitř HEPA filtr a zatlačte, viz obr. 2.
- Připojte napájecí adaptér do zdířky pod filtry. Napájecí kabel vedte kolem filtru a ven skrze malý otvor na boku spotřebiče, viz obr. 3. Poté opět nasadte kryt na spotřebič.
- Zapojte napájecí adaptér do zásuvky zapalovače.



Obr. 1



Obr. 2



Obr. 3

## FUNKCE

- Pro zapnutí spotřebiče stiskněte tlačítko zapnuto/vypnuto. Spotřebič bude pracovat v režimu vysokého výkonu. Funkce ionizátoru se automaticky spustí.
- Pro přepnutí do režimu nízkého výkonu dvakrát stiskněte tlačítko zapnuto/vypnuto.
- Pro vypnutí spotřebiče stiskněte tlačítko zapnuto/vypnuto na více než 3 vteřiny.

## FUNKCE FILTRŮ

- HEPA filtr čistí vzduch od velmi jemných škodlivých částic (PM 2,5 = částice menší než 2,5 mikrometru).
- Negativní Anion Ionizátor produkuje velké množství aniontů. Tyto anionty eliminují prach, cigaretový kouř, nepříjemné pachy a zlepšují kvalitu vzduchu.

## ČIŠTĚNÍ A ÚDRŽBA

- Před čištěním nebo údržbou spotřebič vždy vypněte a odpojte jej ze zásuvky.
- Pravidelně čistěte spotřebič navlhčeným hadříkem. Mřížky pro vstup a výstup vzduchu je možné čistit jemným kartáčkem.
- Filtry pravidelně čistěte jemným kartáčkem.
- Nepoužívejte abrazivní čisticí prostředky, ředidla apod. Mohlo by dojít k poškození spotřebiče.
- Neponořujte spotřebič ani jeho části do vody nebo jiných kapalin.
- Spotřebič skladujte v obalu na suchém místě.

**TECHNICKÁ SPECIFIKACE**

Jmenovitý rozsah napětí	DC 12 V
Jmenovitý příkon	4 W

Změny textu a technických údajů vyhrazeny.

**POKYNY A INFORMACE O NAKLÁDÁNÍ S POUŽITÝM OBALEM**

Použitý obalový materiál odložte na místo určené obcí k ukládání odpadu.

**LIKVIDACE POUŽITÝCH ELEKTRICKÝCH A ELEKTRONICKÝCH ZAŘÍZENÍ**

Tento symbol na produktech anebo v průvodních dokumentech znamená, že použité elektrické a elektronické výrobky nesmí být přidány do běžného komunálního odpadu. Ke správné likvidaci, obnově a recyklaci předejte tyto výrobky na určená sběrná místa. Alternativně v některých zemích Evropské unie nebo jiných evropských zemích můžete vrátit své výrobky místnímu prodejci při koupi ekvivalentního nového produktu. Správnou likvidací tohoto produktu pomůžete zachovat cenné přírodní zdroje a napomáháte prevenci potenciálních negativních dopadů na životní prostředí a lidské zdraví, což by mohly být důsledky nesprávné likvidace odpadů.



Tento výrobek splňuje veškeré základní požadavky směrnic EU, které se na něj vztahují.