

Rohnson®

Használati útmutató

VÍZFORRALÓ

R-7910

Woody



Mielőtt a készüléket használatba venné, kérjük, hogy az alábbi használati utasítással részletesen ismerkedjen meg. Az elektromos készüléket a jelen útmutató utasításai szerint használja. Az útmutatót az esetleges későbbi használat érdekében őrizze meg.

FONTOS BIZTONSÁGI UTASÍTÁSOK OLVASSA EL FIGYELMESEN, ÉS ÓRIZZE MEG

- Amennyiben a jelen útmutató utasításainak be nem tartása miatt hibásodik meg a készülék, a jótállás érvényét veszti. A gyártó/importőr nem tartozik felelősséggel azon károkért, amelyek a jelen útmutatóban leírt utasítások be nem tartása miatt keletkeztek. A készülék gondatlan használata nincs összhangban a jelen útmutató feltételeivel.
- A készülék táphálózathoz való csatlakoztatását megelőzően bizonyosodjon meg arról, hogy a készülék típuscímkején feltüntetett feszültség megegyezik az Ön által használni kívánt elektromos aljzat tápfeszültségével.
- A készüléket csak az előírásoknak megfelelően leföldelt aljzathoz csatlakoztassa.

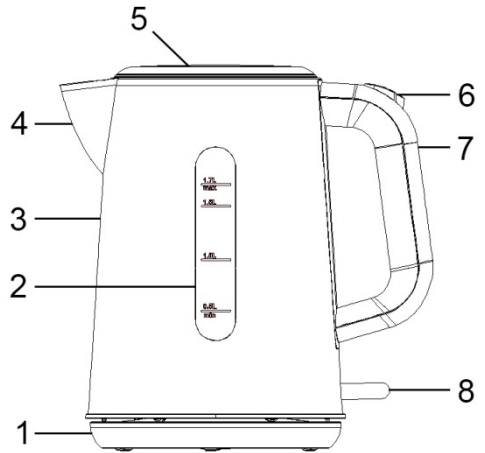
FIGYELMEZTETÉS

- A jelen készüléket 8 éven felüli gyermekek, illetve testileg, érzékszervileg vagy lelkileg fogyatékos vagy nem elegendő tapasztalattal, ismerettel rendelkező személyek is használhatják, amennyiben felügyelet alatt állnak vagy a készülék biztonságos kezeléséről felvilágosításban részesültek és tudatában vannak az esetleges veszélyeknek. A készülék felhasználó általi tisztítását, karbantartását nem végezhetik 8 éven aluli illetve felügyelet nélküli gyermekek. A készüléket és a tápvezetékét tartsa 8 éven aluli gyermekektől távol.
- Gyermekeknek tilos játszani a készülékkel.
- Ne használja a készüléket más célból, mint amire az előírások szerint szolgál.
- A készülék nem működtethető programátor, külső termosztát vagy távirányító által.
- Amennyiben nem használja a készüléket vagy annak tisztítását tervezi, minden esetben kapcsolja ki és húzza ki a hálózathoz.
- Ne használja a készüléket, amennyiben nem működik megfelelően, ha leesett a földre és károsodás érte vagy vízbe merült. A csatlakozó dugó károsodása esetén tilos a készülék használata. Semmi esetre sem végezzen javításokat a készüléken, sem módosításokat - áramütés veszélye áll fent. A jelen készülék bármilyen javítását, beállítását bízza a márkaszervíz munkatársaira.
- A készüléket tilos a táphálózati aljzathoz a vezetékénél fogva kihúzni – ilyen esetben a tápkábel/hálózati aljzat károsodásának veszélye áll fent.

- Ne helyezzen nehéz tárgyakat a tápkábelre. Ügyeljen arra, hogy a tápkábel ne lógjon le az asztal széléről vagy ne érintkezzen a készülék forró felületével.
- Ne használja a készüléket forró felület fölött vagy hőforrás közelében, mint pl. gáz- vagy elektromos tűzhely, sütő, stb.
- A jelen készüléket háztartási felhasználásra tervezték. A vízforraló nem szolgál kültéri használatra.
- A készüléket helyezze stabil, egyenes és száraz felületre.
- A forralóba kizárólag hideg vizet engedjen.
- A kannában a víz mennyisége nem lépheti túl a „MAX” jelzést (ellenkező esetben a kannából forralás közben kifröccsenhet a forró víz).
- Bekapcsolás előtt mindig ellenőrizze, hogy a készülék fedele le van-e jól csukva. Forralás közben ne nyissa ki a készülék fedelét, nehogy leforrázza magát.
- Ha a kanna üres (nincs benne víz), ne kapcsolja be.
- Ne nyúljon a készülék forró felületéhez. A készüléket mindig fogantyújánál fogva használja. Kerülje az érintkezést a forró gőzzel.
- A forró vízzel teli készülékkel bánjon fokozott elővigyázatossággal. A forró vizet lassan és óvatosan öntse ki.
- Fokozott elővigyázatossággal járjon el a még forró kanna ismételt feltöltésénél.
- A készüléket a kiöntővel a fal vagy a szekrény felől elfordítva tegye le, hogy a kiáramló gőz miatt ne károsodjanak.
- Mielőtt kihúzná a csatlakozót a konnektorból, győződjön meg, hogy kikapcsolta-e a készüléket.
- Tisztítás előtt a készüléket húzza ki a hálózathoz és hagyja kihűlni.
- Soha ne merítse a készüléket vízbe vagy más folyadékba.
- A forralót csak a hozzávaló aljzattal használja. Csak a javasolt tartozékokat használja.
- Megj.: Az üledékek elkerülése céljából a teafőző meszes lerakódásokat felfogó kivehető szűrővel van ellátva. A meszes és más lerakódások nem képezik reklamáció tárgyát, hanem a víz minőségével vannak összefüggésben.

A KANNA LEÍRÁSA

1. Talpazat
2. Vízsztjelző
3. Üvegkanna
4. Kiöntő
5. Fedél
6. Nyomógomb a fedél felnyitásához
7. Markolat
8. Be- és kikapcsolás gomb



A KÉSZÜLÉK HASZNÁLATA

- Első használat előtt töltsd fel a kannát vízzel a „MAX” (1,7 liter) jelzésig és forralja fel. Öntse ki a vizet és ezt ismételd meg még egyszer.
- A készülék felületét törölje le nedves ruhával.
- A kannát egyenes felületre helyezze.
- Engedje a kannába a kívánt mennyiségű vizet és zárja le a fedelét. A víz szintjének a „MIN” és „MAX” jelzések között kell lennie (ha a kannába kevesebb vizet önt, mint a „MIN” jelzés, akkor hamarabb kikapcsol és a víz nem forr fel).
- Helyezze a kannát a talpazatba és csatlakoztassa a hálózatba.
- Ellenőrizze, hogy a fedél jól le van-e zárva és a Be- és kikapcsolás gombbal kapcsolja be a készüléket.
- Az indikátor meggyullad és a kanna forralni kezdi a vizet. Amint felforr a víz, a kanna önműködően kikapcsol.
- **Megj.:** Ellenőrizze, hogy a be- és kikapcsolás gombot valami nem blokkolja-e és a kanna fedele le van-e jól csukva, ellenkező esetben a teafőző nem kapcsol ki önműködően.
- A vízforralás gomnyomással vagy a kanna aljzatból való kivételével bármikor kikapcsolható .

- Ezután várni kell 30 mp-et, míg a vízforralót ismét bekapcsolhatja.
- **Megj.:** Amennyiben véletlenül üzembe helyezi a kannát, amikor üres, a védelmi biztosíték automatikusan bekapcsol. Ilyen esetben a további használat előtt várja meg, míg a vízforraló lehűl.

TISZTÍTÁS ÉS ÁPOLÁS

- Tisztítás vagy tárolás előtt a vízforralót mindig húzza ki a hálózathoz és hagyja lehűlni.
- Amennyiben nem használja a vízforralót vagy tárolását tervezi, a csatlakozó kábelt alulról a talpazatba tekerheti.
- A kannát és aljzatát soha ne merítse vízbe, se egyéb folyadékba.
- A kanna tisztításához használjon nedves vagy enyhe, közömbös pH-jú mosogatószeroldattal megnedvesített ruhát.
- Ne használjon agresszív vegyszereket.
- A vízforraló külső felületének tisztításához soha ne használjon abrazív anyagot (pl. edénysúroló), sem agresszív tisztítószereket, hogy ne sértse meg a készülék felületét.
- A vízköszűrőt - legalább tiszta folyóvízzel - rendszeresen tisztítani kell. A jobb hozzáféréshez a kanna belsejében a szűrő felső részének lenyomásával a szűrő kivethető. Tisztítást követően tegye vissza a szűrőt.
- **A vízforralót rendszeresen tisztítsa a meszes lerakódásoktól (legalább havonta egyszer).** A tisztításhoz mindenhol kapható vízköoldót (a csomagoláson feltüntetett utasítások szerint járjon el) vagy fehér ecetet használhat. Öntsön a kannába 3 csésze fehér ecetet és hígítsa fel vízzel. Hagyja éjszaka a forralóban és reggel öntse ki. Töltsön a kannába tiszta vizet a „MAX” jelzésig, forralja fel és öntse ki. Ezt az eljárást addig ismételje, amíg az ecet szaga el nem tűnik.
- A vízkő maradványait nedves ruhával el lehet távolítani.

MŰSZAKI JELLEMZŐK

Névleges feszültségtartomány	220-240 V
Névleges frekvencia	50/60 Hz
Névleges teljesítmény	1850–2200 W
Űrtartalom	1,7 l

A szöveg, valamint a műszaki adatok változtatásának joga fenntartva.

TANÁCSOK, INFORMÁCIÓK AZ ELHASZNÁLT CSOMAGOLÓANYAG KEZELÉSÉHEZ

Az elhasznált csomagolóanyagot szállítsa a lakóhelye szerinti hulladékgyűjtő udvarra.

KISELEJTEZETT ELEKTROMOS ÉS ELEKTRONIKUS BERENDEZÉSEK MEGSEMISÍTÉSE

A termékeken vagy azok kísérodokumentációjában található, mellékelt szimbólum azt jelenti, hogy a kiselejtezett elektromos és elektronikus berendezéseket tilos a hétköznapi háztartási hulladék-tárolókba dobni. Az ilyen termékek megfelelő megsemmisítése, felújítása, újrahasznosítása érdekében helyezze azokat az arra kijelölt tárolókba. Az Európai Unió egyes tagállamaiban illetve további európai országokban olyan alternatív megoldások is léteznek, hogy az ilyen termékek – hasonló jellegű új termék vásárlásakor – eladásuk helyén begyűjtésre kerülnek. A jelen termék helyes megsemmisítésével Ön is segít az értékes természeti források megőrzésében, valamint környezetünkre és egészségünkre gyakorolt - a helytelen hulladék-likvidálásból eredő - lehetséges negatív hatások megelőzésében is.



A jelen termék megfelel az EU irányelvében leszögeezett valamennyi vonatkozó alapkövetelménynek.