

**Rohnson®**

Návod na použitie

**NÁSTENNÝ KERAMICKÝ OHRIEVAČ PTC  
S DIAL'KOVÝM OVLÁDANÍM  
R-6065**



Pred použitím tohto spotrebiča sa prosím zoznámte s návodom na jeho obsluhu. Spotrebič používajte iba tak, ako je popísané v tomto návode na použitie. Návod uschovajte pre prípad ďalšej potreby.

**DÔLEŽITÉ BEZPEČNOSTNÉ POKYNY****ČÍTAJTE POZORNE A USCHOVAJTE PRE BUDÚCE POUŽITIE**

- Ak dôjde k poškodeniu spotrebiča nedodržiavaním pokynov v tejto príručke, záruka sa stáva neplatnou. Výrobca / dovozca nenesie žiadnu zodpovednosť za škody spôsobené nedodržaním pokynov písaných v manuáli. Nedbalé používanie spotrebiča nie je v súlade s podmienkami tohto návodu.
- Pred pripojením spotrebiča k sieťovej zásuvke sa uistite, že sa napätie uvedené na štítku spotrebiča zhoduje s elektrickým napätím zásuvky.
- Spotrebič pripájajte iba k riadne uzemnenej zásuvke.

**UPOZORNENIE**

- Tento spotrebič môžu používať deti vo veku 8 rokov a staršie a osoby so zníženými fyzickými, zmyslovými alebo mentálnymi schopnosťami alebo s nedostatkom skúseností a znalostí, pokiaľ sú pod dozorom alebo boli poučené o používanie spotrebiča bezpečným spôsobom a rozumejú prípadným nebezpečenstvám. Čistenie a údržbu vykonávanú používateľom nesmú vykonávať deti, pokiaľ nie sú staršie ako 8 rokov a pod dozorom. Spotrebič a jeho sieťový kábel udržiajte mimo dosahu detí mladších ako 8 rokov.
- Deti sa so spotrebičom nesmú hrať.
- Nepoužívajte spotrebič na iné účely, než na ktoré je určený.
- Spotrebič nie je určený na ovládanie prostredníctvom programátora, vonkajšieho časového spínača alebo diaľkového ovládania.
- Ak spotrebič nepoužívate, presúvate ho alebo plánujete čistenie, vždy ho vypnite a odpojte zo sieťovej zásuvky.
- Nepoužívajte spotrebič, ak nefunguje správne, spadol na zem, bol poškodený alebo ponorený do vody. Spotrebič s poškodenou vidlicou sieťového kábla je zakázané používať. V žiadnom prípade neopravujte spotrebič sami. Na spotrebiči nerobte žiadne úpravy - vzniká nebezpečenstvo úrazu elektrickým prúdom. Všetky opravy a nastavenia tohto spotrebiča zverte autorizovanému servisnému stredisku.
- Neodpájajte spotrebič zo sieťovej zásuvky ťahom za sieťový kábel - vzniká nebezpečenstvo poškodenia sieťového kábla/sieťovej zásuvky.
- Nevedzte kábel pod kobercom, behúňom a pod. Umiestňujte kábel mimo miesta prevádzky, aby sa znížilo riziko o jeho zakopnutia.

- Na sieťový kábel nekladte ťažké predmety. Uistite sa, že je sieťový kábel plne rozvinutý a že sa nedotýka horúceho povrchu spotrebiča.
- Je odporúčané nezapájať spotrebiče s vysokým príkonom do rovnakého el. okruhu. Spotrebič nesmie byť umiestnený pod elektrickou zásuvkou.
- Pred použitím spotrebič zbavte obalových materiálov. Vždy keď spotrebič nepoužívate, uložte ho v obale na suché miesto.
- Pred zapojením spotrebiča do el. zásuvky sa uistite, že je spotrebič úplne a správne zostavený.
- Pred odpojením zo zásuvky sa uistite, že je spotrebič vypnutý.
- Spotrebič je určený na použitie v domácnosti. Nie je určený pre použitie vo vonkajších priestoroch.
- Spotrebič nesmie prísť do priameho kontaktu s vodou či nadmernou vlhkosťou. Nepoužívajte spotrebič v bezprostrednej blízkosti vane či sprchy.
- Spotrebič musí byť umiestnený aspoň 2 m nad podlahou a aspoň 0,2 m pod stropom.
- Spotrebič neumiestňujte do blízkosti horľavých materiálov a predmetov (napr. záclon a pod.).
- Neumiestňujte spotrebič do blízkosti zdrojov tepla.
- Nepoužívajte spotrebič v miestach, kde sa používa alebo skladuje benzín, nátery či horľavé kvapaliny.
- Spotrebič nie je určený pre sušenie bielizne.
- Nevkladajte žiadne predmety do mriežky pre vstup/výstup vzduchu.
- Spotrebič nikdy neprikrývajte, aby nedošlo k prehriatiu! Otvory pre vstup a výstup vzduchu nesmie byť ničím blované.
- Zaisťte, aby sa na mriežke pre vstup a výstup vzduchu nehromadil prach a nedošlo tak k prehriatiu. V prípade potreby odpojte zariadenie z el. siete a pomocou vysávača pravidelne odstraňujte prach a nečistoty.
- Spotrebič je pri prevádzke horúci. Aby ste sa vyvarovali popáleniu, nedotýkajte sa horúcich povrchov holými rukami.
- Neotvárajte dvere či okná, ak je spotrebič zapnutý. Znížil by sa tým efekt vykurovania.
- Spotrebič je určený pre domáce použitie, nie pre komerčné alebo priemyselné použitie.

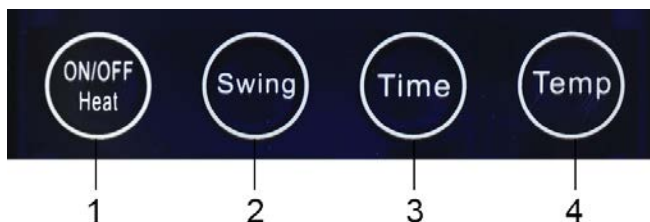
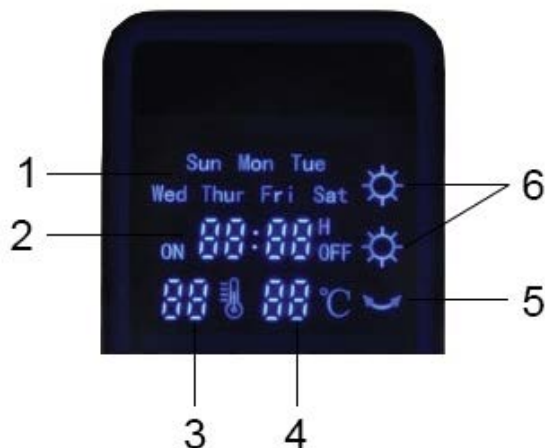
## POPIS SPOTREBIČA

1. Telo
2. Výstup vzduchu
3. Lamela
4. Ovládací panel s displejom
5. Prepínač zapnuté/vypnuté



## OVLÁDACÍ PANEL

1. Svetelná indikácia dní v týždni
2. Svetelná indikácia času/časovača
3. Svetelná indikácia nastavenie teploty
4. Svetelná indikácia aktuálnej teploty
5. Svetelná indikácia oscilácie
6. Svetelné indikácie výkonu (nízky/vysoký)

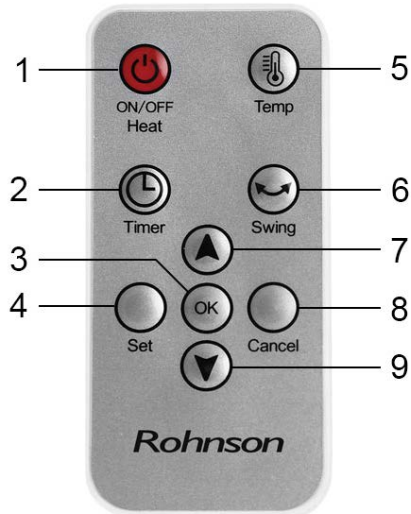


- |   |  |
|---|--|
| <ol style="list-style-type: none"> <li>1. Tlačidlo ON/OFF/výkon</li> <li>2. Tlačidlo oscilácie</li> </ol> | <ol style="list-style-type: none"> <li>3. Tlačidlo časovača</li> <li>4. Tlačidlo nastavenie teploty</li> </ol> |
|---|--|

## DIAĽKOVÉ OVLÁDANIE

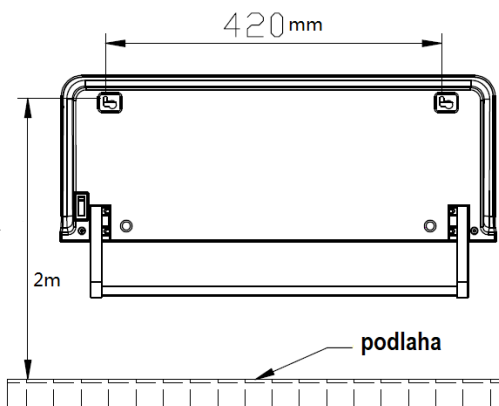
1. Tlačidlo ON/OFF/výkon
2. Tlačidlo časovača
3. Tlačidlo potvrdenie nastavenia (OK)
4. Tlačidlo nastavenia (Set)
5. Tlačidlo nastavenie teploty
6. Tlačidlo oscilácie
7. Tlačidlo +
8. Tlačidlo zrušenia (Cancel)
9. Tlačidlo -

- Tlačidlá na diaľkovom ovládaní odpovedajú tlačidlám na ovládacom paneli.



## INŠTALÁCIA SPOTREBIČA NA STENU

- Spotrebič je určený na zavesenie na stenu. Inštaláciu môže vykonávať iba kvalifikovaná osoba.
- Pred inštaláciou sa uistite, že sa v mieste, kam chcete spotrebič umiestniť, nenachádza elektrické káble či vodovodné rúrky.
- Spotrebič umiestnite minimálne 2 m od podlahy, 25 cm od rohu miestnosti a



Obr. 1

20 cm od stropu. Otvory pre výstup vzduchu musí smerovať nadol.

- Vyvrtajte do steny dva otvory podľa otvorov na zavesenie na zadnej strane spotrebiča (viď obr. 1).
- Do otvorov vložte hmoždinky a naskrutkujte do nich skrutky tak, aby vyčnievali 5 mm z otvorov.
- Spotrebič zaveste na skrutky a uistite sa, že je riadne nainštalovaný.

## **POUŽITIE SPOTREBIČA**

- Pred zapojením spotrebiča do zásuvky sa uistite, že je prepínač zapnuté/vypnuté na pozícii vypnuté.
- Po zapojení spotrebiča do el. siete prepnite prepínač zapnuté/vypnuté do pozície zapnuté (spotrebič je v pohotovostnom režime). Na displeji sa zobrazí aktuálna teplota v miestnosti.
- Pre ďalšie ovládanie spotrebiča použite ovládaci panel či diaľkové ovládanie.
- Spotrebič zapnite tlačidlom ON/OFF/výkon. Rozsvieti sa svetelná indikácia výkonu a spotrebič bude pracovať v režime nízkeho výkonu.
- Pre prepnutie do režimu vysokého výkonu stlačte tlačidlo ON/OFF/výkon ešte raz (rozsvieti sa ďalší svetelná indikácia výkonu).
- Pre vypnutie vykurovania opäť stlačte tlačidlo ON/OFF/výkon. Spotrebič prestane vykurovať a po 15 sekundách sa uvedie do pohotovostného režimu (lamela sa zatvorí).
- Pre vypnutie spotrebiča prepnite prepínač zapnuté/vypnuté do pozície vypnuté. Spotrebič zostane približne 30 sekúnd v prevádzke, kým sa výstupný vzduch neochladí, a potom sa vypne. Chvíľu počkajte a potom môžete spotrebič odpojiť od el. siete.

## **FUNKCIA OSCILÁCIE**

- Pre zapnutie či vypnutie funkcie oscilácie stlačte tlačidlo oscilácie (rozsvieti sa svetelná indikácia oscilácie).

## **NASTAVENIE ČASOVAČA**

- Pre nastavenie časovača stlačte tlačidlo časovača (rozsvieti sa svetelná indikácia časovača).

- Nastavenie je možné v rozmedzí 1-12 hodín. Pre nastavenie požadovaného času skončení vykurovania opakovane stlačte tlačidlo časovača. Pre uloženie nastavení počkajte 3 sekundy, kým neprestane svetelná indikácia blikať.
- Po uplynutí nastaveného času spotrebič ukončí vykurovanie a po 15 sekundách sa lamela zavrie a spotrebič sa prepne do pohotovostného režimu.
- Pre zobrazenie zostávajúceho času vykurovania (po tom, čo bol časovač nastavený) stlačte tlačidlo časovača (ak stlačíte tlačidlo časovača viackrát po sebe, prepnete opäť na nastavenie časovača).
- Pre vypnutie časovača opakovane stlačte tlačidlo časovača, kým neprepnete na jeho nastavenie. Potom opakovane stlačte tlačidlo časovača, až kým sa na displeji nezobrazí "00". Počkajte 3 sekundy pre uloženie nastavení. Svetelná indikácia časovača zhasne a časovač bude vypnutý.

## NASTAVENIE TEPLoty

- Pre nastavenie požadovanej teploty opakovane stlačte tlačidlo nastavenia teploty (rozsvieti sa svetelná indikácia teploty).
- Nastavenie teploty je v rozmedzí 25-40 °C.
- Pre uloženie nastavení počkajte 3 sekundy, kým neprestane svetelná indikácia blikať.
- Pre zobrazenie nastavenej teploty opäť stlačte tlačidlo nastavenia teploty (ak stlačíte tlačidlo viackrát po sebe, prepnete opäť na nastavenie teploty).
- Po dosiahnutí požadovanej teploty spotrebič ukončí vykurovanie. Ak bol nastavený časovač, spotrebič zostáva v pohotovostnom režime. Pokiaľ teplota v miestnosti klesne o 2 °C oproti nastavenej teplote, spotrebič začne opäť vykurovať.
- Pre zrušenie nastavenia opakovane stlačte tlačidlo nastavenia teploty, kým sa na displeji nezobrazí "00". Počkajte 3 sekundy pre uloženie nastavení. Svetelná indikácia teploty zhasne.

## TÝŽDENNÝ ČASOVAČ

- Pre nastavenie aktuálneho času stlačte tlačidlo nastavenia (Set) a tlačidlami + a - nastavte aktuálny čas. Každú jednotku potvrdte stlačením tlačidla

potvrdenie nastavenia (OK). Pre návrat k predchádzajúcemu kroku stlačte zrušenie (Cancel).

- Po nastavení aktuálneho času začne blikať svetelná indikácia Sun (nedeľa). Tlačidlami + a - nastavte aktuálny deň v týždni a potvrdte tlačidlom potvrdenie nastavenia (OK).
- Označenie dní na displeji je nasledujúci:  
Sun – nedeľa  
Mon – pondelok  
Tue – utorok  
Wed – streda  
Thur – štvrtok  
Fri – piatok  
Sat – sobota
- Po nastavení aktuálneho dňa sa na displeji zobrazí "ON" pre nastavenie času zapnutia vykurovania. Tlačidlami + a - nastavte čas zapnutia vykurovania v tento deň. Každú jednotku potvrdte tlačidlom potvrdenie nastavenia (OK).
- Na displeji sa potom zobrazí "OFF" pre nastavenie času skončenia vykurovania. Tlačidlami + a - nastavte čas skončenia vykurovania. Každú jednotku opäť potvrdte tlačidlom potvrdenie nastavenia (OK).
- Začne blikať svetelná indikácia nastavenie teploty. Tlačidlami + a - nastavte požadovanú teplotu a potvrdte tlačidlom potvrdenie nastavenia (OK). Tým prejdete k nastaveniu nasledujúceho dňa v týždni.
- Rovnakým postupom nastavíte čas vykurovania pre zvyšné dni v týždni.
- Ak nastavíte ako čas vykurovania čas "00" a potvrdíte tlačidlom potvrdenie nastavenia (OK), časovač nebude pre tento deň nastavený.
- Ak pre daný deň nie je časovač nastavený, alebo ešte nenastal čas zapnutia vykurovania podľa nastavenia týždenného časovača, je možné spotrebič užívať v normálnom režime.
- Ak potom, čo nastal čas vykurovania podľa nastavenia týždenného časovača, stlačíte akékoľvek tlačidlo na ovládacom paneli alebo na diaľkovom ovládaní, týždenný časovač bude zrušený a spotrebič sa uvedie do pohotovostného režimu. Nastavenie týždenného časovača je potom potrebné vykonať znova.



- Dvojitým stlačením tlačidla zrušenia (Cancel) či stlačením tlačidla ON/OFF/výkon zrušíte týždenný časovač a uvediete spotrebič do pohotovostného režimu.
- Ak odpojíte napájací kábel z el. siete či ak dôjde k výpadku el. energie, týždenný časovač bude taktiež zrušený a je potrebné ho nastaviť znova.
- Pozn.: Ak bol týždenný časovač raz nastavený, nastavenie si nemožno overiť.

### ADAPTÍVNA FUNKCIA

- Ak je spotrebič v pohotovostnom režime alebo v režime týždenného časovača, kedy práve nekúri, umiestnený do miestnosti s teplotou  $-5 - +5$  °C, automaticky začne vykurovať, kým teplota nestúpne na 10 °C. Potom sa spotrebič automaticky vypne.

### POISTKA PROTI PREHRIATIU

- Spotrebič je vybavený bezpečnostnou poistkou proti prehriatiu. Pokiaľ dôjde k prehriatiu, spotrebič sa automaticky vypne. V takom prípade odpojte spotrebič z el. siete, počkajte 30 minút než vychladne a zaistíte, aby mriežky pre vstup a výstup vzduchu neboli ničím blokové. Potom je možné spotrebič opäť zapnúť.

### ÚDRŽBA A ČISTENIE

- Pred čistením spotrebič vždy odpojte z el. siete a nechajte ho úplne vychladnúť.
- Spotrebič utrite navlhčenou handričkou (nie mokrou), namočenou v horúcej mydlovej vode. Nepoužívajte žiadne agresívne čistiace prostriedky.
- Zabráňte vniknutiu vody do spotrebiča. Nikdy neponárajte spotrebič do vody.
- Uistite sa, že je spotrebič úplne suchý pred tým, než ho opäť zapojíte do elektrickej siete.
- Pred uskladnením spotrebiča ho nechajte riadne vychladnúť a zbavte prípadného prachu a nečistôt. Spotrebič uložte na vzdušnom a suchom mieste.
- Pokiaľ spotrebič dlhšiu dobu nepoužívate, odporúčame vybrať batériu z diaľkového ovládania.

**TECHNICKÁ ŠPECIFIKÁCIA**

Menovitý rozsah napätia	220–240 V
Menovitý kmitočet	50 Hz
Príkion	2000 W
Stupeň ochrany	IP21

Zmeny textu a technických údajov vyhradené.

**POKYNY A INFORMÁCIE O ZAOBCHÁDZANÍ S POUŽITÝM OBALOM**

Použitý obalový materiál odložte na miesto určené obcou na ukladanie odpadu.

**LIKVIDÁCIA POUŽITÝCH ELEKTRICKÝCH A ELEKTRONICKÝCH ZARIADENÍ**

Tento symbol na produktoch alebo v sprievodných dokumentoch znamená, že použité elektrické a elektronické výrobky nesmú byť pridané do bežného komunálneho odpadu. Pre správnu likvidáciu, obnovu a recykláciu odovzdajte tieto výrobky na určené zberné miesta. Alternatívne v niektorých krajinách Európskej únie alebo v iných európskych krajinách môžete vrátiť svoje výrobky miestnemu predajcovi pri kúpe ekvivalentného nového produktu. Správnou likvidáciou tohto produktu pomôžete zachovať cenné prírodné zdroje a napomáhate prevencii potenciálnych negatívnych dopadov na životné prostredie a ľudské zdravie, čo by mohli byť dôsledky nesprávnej likvidácie odpadov.



Tento výrobok spĺňa všetky základné požiadavky smerníc EÚ, ktoré sa naň vzťahujú.

Model R-6065			
Položka	Symbol	Hodnota	Jednotka
<b>Tepelný výkon</b>			
Menovitý tepelný výkon	$P_{nom}$	2,0	kW
Minimálny tepelný výkon (orientačne)	$P_{min}$	0	kW
Maximálny priebežný tepelný výkon	$P_{max,c}$	2,0	kW
<b>Vlastná spotreba elektrickej energie</b>			
Pri menovitom tepelnom výkone	$e_{lmax}$	0	kW
Pri minimálnom tepelnom výkone	$e_{lmin}$	0	kW
V pohotovostnom režime	$e_{lSB}$	0,634	kW

Položka	Jednotka
<b>Spôsob prívodu tepla, iba pre elektrické akumulčné lokálne ohrievače priestoru (vyberte jeden)</b>	
manuálne ovládanie množstva tepla so zabudovaným termostatom	Nie
manuálne ovládanie množstva tepla so spätnou väzbou izbovej a/alebo vonkajšej teploty	Nie
elektronické ovládanie množstva tepla so spätnou väzbou izbovej a/alebo vonkajšej teploty	Nie
tepelný výkon s pomocou ventilátora	Nie
<b>Druh ovládania tepelného výkonu/izbovej teploty (vyberte jeden)</b>	
jednoúrovňový tepelný výkon bez ovládania izbovej teploty	Nie
dve alebo viac manuálnych úrovní bez ovládania izbovej teploty	Nie
s ovládaním izbovej teploty mechanickým termostatom	Nie
s elektronickým ovládaním izbovej teploty	Nie
elektronické ovládanie izbovej teploty a denný časovač	Nie
elektronické ovládanie izbovej teploty a týždenný časovač	Áno
<b>Ďalšie možnosti ovládania (možnosť viacnásobného výberu)</b>	
ovládanie izbovej teploty s detekciou prítomnosti	Nie

ovládanie izbovej teploty s detekciou otvoreného okna	Nie
s možnosťou diaľkového ovládania	Nie
s prispôsobivým ovládaním spustenia	Nie
s obmedzením času prevádzky	Nie
so snímačom čiernej žiarovky	Nie
Kontaktné údaje	ELECTRA TRADE, s.r.o. Holečkova 440/15 150 00 Praha 5 – Smíchov Česká republika

Tento výrobok je určený iba do dobre izolovaných priestorov alebo na príležitostné použitie.