

Rohnson®

Instrukcja obsługi

**CERAMICZNY GRZEJNIK ŚCIENNY PTC
Z PILOTEM ZDALNEGO STEROWANIA
R-6065**



Przed użyciem urządzenia należy zapoznać się z jego instrukcją. Z urządzenia należy korzystać tylko w sposób opisany w niniejszej instrukcji obsługi. Instrukcję należy zachować.

WAŻNE INSTRUKCJE BEZPIECZEŃSTWA PRZECZYTAJ UWAGNIE I ZACHOWAJ NA PRZYSZŁOŚĆ

- Jeżeli urządzenie zostanie uszkodzone wskutek nieprzestrzegania zasad podanych w niniejszej instrukcji, gwarancja traci ważność. Producent ani importer nie ponoszą odpowiedzialności za szkody wynikające z nieprzestrzegania zasad podanych w instrukcji. Nieostrożne korzystanie z urządzenia nie jest zgodne z warunkami niniejszej instrukcji.
- Przed podłączeniem urządzenia do gniazdka el. należy upewnić się, że napięcie podane na tabliczce znamionowej odpowiada napięciu w gniazdku.
- Urządzenie podłączaj tylko do prawidłowo uziemionego gniazdka.

PRZESTROGA

- Z niniejszego urządzenia mogą korzystać dzieci w wieku 8 lat i starsze oraz osoby o ograniczonej sprawności ruchowej, zmysłowej lub umysłowej, lub osoby bez doświadczenia i wiedzy, jeżeli są pod nadzorem lub zostały pouczone odnośnie instrukcji bezpieczeństwa obsługi urządzenia i rozumieją potencjalne zagrożenia. Czyszczenie i konserwację wykonywaną przez użytkownika nie mogą wykonywać dzieci, które nie są starsze niż 8 lat i nie znajdują się pod nadzorem. Urządzenie i jego przewód zasilający należy przechowywać poza zasięgiem dzieci młodszych niż 8 lat.
- Dzieciom nie wolno bawić się z urządzeniem.
- Urządzenia używaj tylko do celów, do których jest ono przeznaczone.
- Urządzenie nie jest przeznaczone do obsługi za pośrednictwem programatora, zewnętrznego timera lub zdalnego sterowania.
- Jeżeli urządzenia się nie używa lub zaplanowane jest jego czyszczenie, należy wyłączyć je i odłączyć od gniazdka elektrycznego.
- Jeżeli urządzenie nie funkcjonuje prawidłowo, zostało upuszczone, uszkodzone lub zanurzone w wodzie, nie wolno go używać. Nie wolno używać urządzenia z uszkodzoną wtyczką przewodu zasilającego. Pod żadnym pozorem nie wolno naprawiać urządzenia samemu. Nie wolno dokonywać żadnych modyfikacji urządzenia - grozi to porażeniem prądem elektrycznym. Naprawy i regulację niniejszego urządzenia może dokonywać tylko autoryzowane centrum serwisowe.
- Nie wolno odłączać urządzenia od gniazdka el. ciągnąc za przewód zasilający - istnieje ryzyko uszkodzenia przewodu zasilającego lub gniazdka.

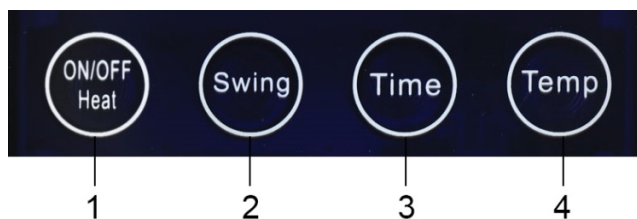
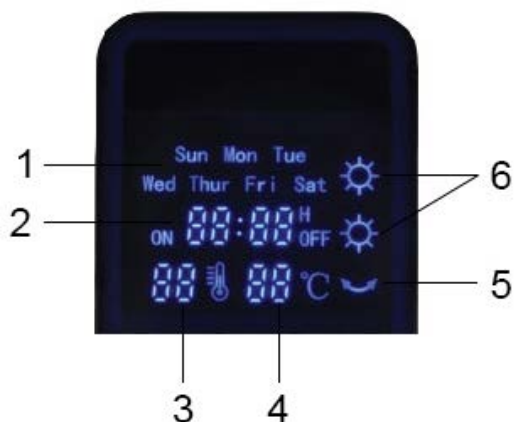
- Kabel nie powinien być prowadzony pod dywanem, bieżnikami itp. Umieść kabel poza przestrzenią eksploatacyjną, aby zmniejszyć ryzyko potknięcia.
- Nie wolno kłaść ciężkich przedmiotów na przewodzie zasilającym. Upewnij się, że przewód zasilający jest całkowicie rozwinięty i nie dotyka gorących powierzchni.
- Zaleca się nie podłączać urządzeń o dużym poborze do tego samego układu el. Urządzenie nie może znajdować się pod gniazdkiem elektrycznym.
- Przed użyciem należy usunąć opakowanie z urządzenia. Zawsze, gdy urządzenie się nie używa, przechowuj je zapakowane w suchym miejscu.
- Przed podłączeniem urządzenia do gniazdka el. upewnij się, że urządzenie jest całkowicie i prawidłowo zmontowane.
- Przed odłączeniem od gniazdka upewnij się, że urządzenie jest wyłączone.
- Urządzenie jest przeznaczone do użytku domowego. Nie jest przeznaczone do korzystania na zewnątrz.
- Urządzenie nie może mieć bezpośredniego kontaktu z wodą lub nadmiarem wilgotności. Nie używaj urządzenia w pobliżu wanny lub prysznica.
- Urządzenie należy umieścić w odległości co najmniej 2 m nad podłogą i co najmniej 0,2 m poniżej sufitu.
- Nie umieszczaj urządzenia w pobliżu łatwopalnych materiałów (np. firanek itp.).
- Nie umieszczaj urządzenia w pobliżu źródeł ciepła.
- Nie wolno stosować urządzenia w miejscach, w których stosuje lub przechowuje się benzynę, farby lub ciecze łatwopalne.
- Urządzenie nie jest przeznaczone do suszenia prania.
- Nie wkładaj przedmiotów do kratki wlotu/wylotu powietrza.
- Nie przykrywaj nigdy urządzenia, aby uniknąć jego przegrzania! Otwory wlotu i wylotu powietrza nie mogą być blokowane.
- Zadbaj, aby na kratce wlotu i wylotu powietrza nie gromadził się kurz powodujący przegrzewanie urządzenia. W razie potrzeby odłącz urządzenie od sieci el. i za pomocą odkurzacza usuń kurz i brud.
- Urządzenie jest podczas pracy gorące. Aby uniknąć poparzeń, nie wolno dotykać gorących powierzchni gołymi rękami.
- Nie otwieraj drzwi ani okien, jeżeli urządzenie jest włączone. Zmniejszy to efekt ogrzewania.
- Urządzenie jest przeznaczone do użytku domowego, a nie do użytku komercyjnego lub przemysłowego.

OPIS URZĄDZENIA

1. Korpus
2. Wylot powietrza
3. Listwa
4. Panel sterowania z wyświetlaczem
5. Przelącznik włącz/wyłącz

**PANEL STEROWANIA**

1. Wskaźnik sygnalizacyjny dni tygodnia
2. Wskaźnik sygnalizacyjny czasu/przełącznika czasowego
3. Wskaźnik sygnalizacyjny ustawienia temperatury
4. Wskaźnik sygnalizacyjny aktualnej temperatury
5. Wskaźnik sygnalizacyjny oscylacji
6. Wskaźniki sygnalizacyjne mocy (niska/wysoka)

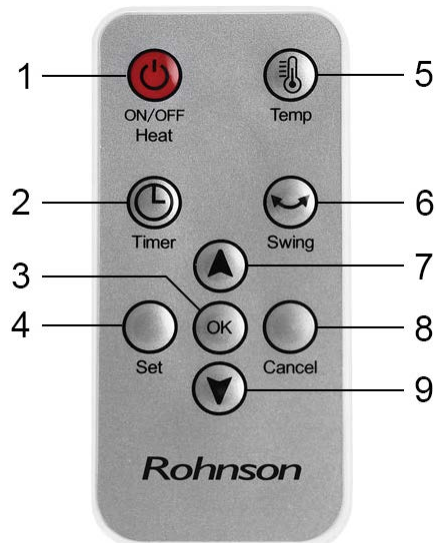


1. Przycisk ON/OFF/moc
2. Przycisk oscylacji
3. Przycisk przełącznika czasowego
4. Przycisk do ustawiania temperatury

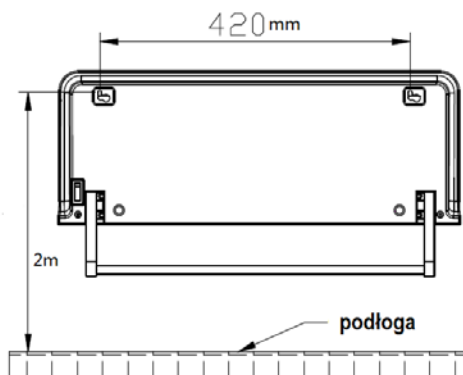
PILOT ZDALNEGO STEROWANIA

1. Przycisk ON/OFF/moc
2. Przycisk przełącznika czasowego
3. Przycisk potwierdzenia ustawień (OK)
4. Przycisk ustawień (Set)
5. Przycisk do ustawiania temperatury
6. Przycisk oscylacji
7. Przycisk +
8. Przycisk anulowania (Cancel)
9. Przycisk -

- Przyciski na pilocie odpowiadają przyciskom na panelu sterowania.

**MONTAŻ URZĄDZENIA NA ŚCIANIE**

- Urządzenie jest przeznaczone do zawieszenia na ścianie. Montaż może zostać wykonany wyłącznie przez wykwalifikowaną osobę.
- Przed przystąpieniem do montażu upewnij się, że w miejscu, w którym chcesz umieścić urządzenie, nie ma przewodów elektrycznych ani rur wodociągowych.
- Umieść urządzenie co najmniej 2 m od podłogi, 25 cm od rogu pomieszczenia i 20 cm od sufitu. Otwory wylotu powietrza muszą być skierowane w dół.



Rys. 1

- Wywierć dwa otwory w ścianie zgodne z otworami do zawieszenia z tyłu urządzenia (patrz rys 1).
- Włóż kołki rozporowe do otworów i wkręć do nich śruby tak, aby wystawały 5 mm z otworów.
- Powieś urządzenie na śrubach i upewnij się, że jest prawidłowo zamocowane.

KORZYSTANIE Z URZĄDZENIA

- Przed podłączeniem urządzenia do gniazdka upewnij się, że przełącznik włącz/wyłącz jest w pozycji wyłączonej.
- Po podłączeniu urządzenia do sieci el. ustaw przełącznik włącz/wyłącz do pozycji włącz (urządzenie znajduje się w trybie gotowości). Wyświetlacz pokazuje aktualną temperaturę w pomieszczeniu.
- Użyj panelu sterowania lub pilota, aby sterować urządzeniem.
- Włącz urządzenie przyciskiem ON/OFF/moc. Włączy się wskaźnik sygnalizacyjny mocy i urządzenie będzie pracować w trybie niskiej mocy.
- Aby przełączyć do trybu wysokiej mocy, naciśnij przycisk trybu ON/OFF/moc jeszcze raz (włączy się kolejny wskaźnik sygnalizacyjny mocy).
- Aby wyłączyć ogrzewanie, ponownie naciśnij przycisk ON/OFF/moc. Urządzenie przestanie ogrzewać i po 15 sekundach przechodzi do trybu gotowości (listwa się zamknie).
- Aby wyłączyć urządzenie, ustaw przełącznik włącz/wyłącz do pozycji wyłącz. Urządzenie pozostanie aktywne przez około 30 sekund, dopóki wychodzące powietrze nie ostygnie, a następnie się wyłączy. Poczekaj chwilę, a następnie możesz odłączyć urządzenie od sieci el.

FUNKCJA OSCYLACJI

- Aby włączyć lub wyłączyć funkcję oscylacji, naciśnij przycisk oscylacji (włączy się wskaźnik sygnalizacyjny oscylacji).

USTAWIENIE PRZEŁĄCZNIKA CZASOWEGO

- Aby ustawić przełącznik czasowy, naciśnij przycisk przełącznika czasowego (włączy się wskaźnik sygnalizacyjny timera).
- Zakres ustawień wynosi od 1 do 12 godzin. Aby ustawić wymagany czas zakończenia ogrzewania, naciśnij kilkakrotnie przycisk przełącznika

czasowego. Aby zapisać ustawienie, odczekaj 3 sekundy, aż wskaźnik sygnalizacyjny przestanie migać.

- Po upływie ustawionego czasu urządzenie przestaje ogrzewać i po 15 sekundach listwa zamyka się, a urządzenie przechodzi w tryb gotowości.
- Aby wyświetlić pozostały czas ogrzewania (po ustawieniu timera), naciśnij przycisk timera (jeżeli naciśniesz przycisk timera kilka razy z rzędu, ponownie przełączysz do ustawienia timera).
- Aby wyłączyć funkcję timera, naciśnij kilkakrotnie przycisk przełącznika czasowego, aż przełączysz się do jego ustawienia. Następnie naciśnij kilkakrotnie przycisk przełącznika czasowego, aż na wyświetlaczu pojawi się „00”. Odczekaj 3 sekundy, aby zapisać ustawienia. Wskaźnik sygnalizacyjny timera zgaśnie i timer się wyłączy.

USTAWIENIE TEMPERATURY

- Aby ustawić wymaganą temperaturę, naciśnij kilkakrotnie przycisk ustawiania temperatury (włączy się wskaźnik sygnalizacyjny temperatury).
- Temperaturę można ustawić w zakresie od 25 do 40°C.
- Aby zapisać ustawienie, odczekaj 3 sekundy, aż wskaźnik sygnalizacyjny przestanie migać. Aby wyświetlić ustawioną temperaturę, naciśnij ponownie przycisk ustawiania temperatury (jeżeli naciśniesz przycisk kilka razy z rzędu, ponownie przełączysz do ustawienia temperatury).
- Po osiągnięciu wymaganej temperatury urządzenie kończy ogrzewanie. Jeżeli został ustawiony timer, urządzenie pozostaje w trybie gotowości. Jeżeli temperatura w pomieszczeniu spadnie o 2 °C poniżej ustawionej temperatury, urządzenie zaczyna ponownie ogrzewać.
- Aby anulować ustawienie, naciśnij kilkakrotnie przycisk ustawiania temperatury, aż na wyświetlaczu pojawi się „00”. Odczekaj 3 sekundy, aby zapisać ustawienia. Wskaźnik sygnalizacyjny temperatury się wyłączy.

TIMER TYGODNIOWY

- Aby ustawić aktualny czas, naciśnij przycisk ustawiania (Set), a za pomocą przycisków + oraz - ustaw wymagany czas. Potwierdź każdą jednostkę, naciskając przycisk potwierdzania ustawień (OK). Aby powrócić do poprzedniego kroku, naciśnij przycisk anulowania (Cancel).

- Po ustawieniu aktualnego czasu zacznie migać wskaźnik sygnalizacyjny Sun (niedziela). Za pomocą przycisków + oraz - ustaw aktualny dzień tygodnia i potwierdź przyciskiem potwierdzania ustawień (OK).
- Oznaczenie dni na wyświetlaczu jest następujące:
Sun – niedziela
Mon – poniedziałek
Tue – wtorek
Wed – środa
Thur – czwartek
Fri – piątek
Sat – sobota
- Po ustawieniu aktualnego dnia tygodnia na wyświetlaczu pojawi się „ON“, aby ustawić czas włączenia ogrzewania. Za pomocą przycisków „+“ i „-“ ustaw czas włączenia ogrzewania w tym dniu. Potwierdź każdą jednostkę za pomocą przycisku potwierdzania ustawień (OK).
- Na wyświetlaczu pojawi się „OFF“, aby ustawić czas zakończenia ogrzewania. Za pomocą przycisków „+“ i „-“ ustaw czas zakończenia ogrzewania. Potwierdź znów każdą jednostkę za pomocą przycisku potwierdzania ustawień (OK).
- Wskaźnik sygnalizacyjny ustawienia temperatury zacznie migać. Za pomocą przycisków + oraz - ustaw wymaganą temperaturę i potwierdź przyciskiem potwierdzania ustawień (OK). W ten sposób przejdziesz do ustawienia kolejnego dnia tygodnia.
- Wykonaj tę samą procedurę, aby ustawić czas ogrzewania do pozostałych dni tygodnia.
- Jeżeli ustawisz czas „00“ jako czas ogrzewania i potwierdzisz przyciskiem potwierdzania (OK), timer na ten dzień nie zostanie ustawiony.
- Jeżeli na dany dzień nie został ustawiony timer lub nie nastąpił jeszcze czas rozpoczęcia ogrzewania (zgodnie z ustawieniem timera tygodniowego), urządzenie może być używane w trybie normalnym.
- Jeżeli podczas ogrzewania według ustawienia timera tygodniowego naciśniesz dowolny przycisk na pilocie lub panelu sterowania, timer tygodniowy zostanie anulowany i urządzenie przejdzie w tryb gotowości. Ustawienie timera tygodniowego należy wykonać ponownie.

- Naciśnij dwukrotnie przycisk anulowania (Cancel) lub przycisk ON/OFF/moc, aby anulować timer tygodniowy i przełączyć urządzenie w tryb gotowości.
- Jeżeli odłączysz przewód zasilający od sieci el. lub w przypadku awarii zasilania, timer tygodniowy również zostanie anulowany i należy ustawić go ponownie.
- **Pamiętaj:** Jeżeli timer tygodniowy został raz ustawiony, nie można zweryfikować ustawień.

FUNKCJA ADAPTACYJNA

- Jeżeli urządzenie w trybie gotowości lub w trybie timera tygodniowego, gdy nie ogrzewa, zostanie umieszczone w pomieszczeniu o temperaturze od -5 do +5°C, rozpocznie automatycznie ogrzewanie, aż temperatura wzrośnie do 10°C. Następnie urządzenie wyłączy się automatycznie.

OCHRONA PRZED PRZEGRZANIEM

- Urządzenie wyposażone jest w blokadę bezpieczeństwa chroniącą przed przegrzaniem. W razie przegrzania urządzenie wyłączy się automatycznie. W takim przypadku odłącz urządzenie od sieci el., odczekaj 30 minut, aż ostygnie i upewnij się, że kratki wlotu i wylotu powietrza są drożne. Następnie urządzenie można ponownie włączyć.

KONSERWACJA I CZYSZCZENIE

- Przed czyszczeniem odłącz zawsze urządzenie od sieci el. i pozostaw je do całkowitego ostygnięcia. Urządzenie przetrzyj zwilżoną (nie mokrą) szmatką namoczoną w gorącej wodzie z mydłem.
- Nie wolno używać żrących środków czyszczących.
- Unikaj przedostawania się wody do urządzenia. Nigdy nie zanurzaj urządzenia w wodzie. Upewnij się, że urządzenie jest całkowicie suche, zanim podłączysz je znów do sieci el.
- Zanim złożysz urządzenie do przechowywania, pozostaw je do całkowitego ostygnięcia i usuń ewentualny kurz i brud. Urządzenie należy przechowywać w przewiewnym i suchym miejscu.
- Jeżeli urządzenia nie używasz przez dłuższy czas, zaleca się wyjąć baterię z pilota zdalnego sterowania.

SPECYFIKACJA TECHNICZNA

Zakres napięcia znamionowego	220–240 V
Częstotliwość znamionowa	50 Hz
Pobór mocy	2000 W
Stopień ochrony	IP21

Zmiany tekstu i danych technicznych zastrzeżone.

INSTRUKCJE ORAZ INFORMACJE DOTYCZĄCE USUWANIA ZUŻYTYCH OPAKOWAŃ

Zużyty materiał opakowaniowy należy przekazać do miejsca wyznaczonego przez gminę do utylizacji odpadów.

USUWANIE ZUŻYTYCH URZĄDZEŃ ELEKTRYCZNYCH I ELEKTRONICZNYCH

Ten symbol umieszczony na urządzeniach lub w dokumentacji towarzyszącej oznacza, że zużytych urządzeń elektrycznych i elektronicznych nie można łączyć z odpadami z gospodarstw domowych. W celu odpowiedniej likwidacji, odzysku i recyklingu należy przekazać te urządzenia do wyznaczonych punktów zbiórki. Alternatywnie, w niektórych krajach Unii Europejskiej lub innych krajach europejskich, można zwrócić te urządzenia lokalnemu dystrybutorowi podczas zakupu innego ekwiwalentnego urządzenia. Właściwa utylizacja tych urządzeń pozwoli na zachowanie cennych zasobów naturalnych i uniknięcie ewentualnego negatywnego wpływu na środowisko naturalne i zdrowie ludzi, który mógłby zaistnieć w przypadku niewłaściwego zagospodarowania odpadów.



Urządzenie to spełnia wszystkie podstawowe wymagania dyrektyw UE, które go dotyczą.

Model R-6065			
Dane	Znak	Wartość	Jednostka
Moc grzewcza			
Znamionowa moc grzewcza	P_{nom}	2,0	kW
Minimalna moc grzewcza (indykacyjna)	P_{min}	0	kW
Maksymalna ciągła moc grzewcza	$P_{max,c}$	2,0	kW
Pobór pomocniczej energii elektrycznej			
Przy znamionowej mocy grzewczej	eI_{max}	0	kW
Przy minimalnej mocy grzewczej	eI_{min}	0	kW
W trybie gotowości	eI_{SB}	0,000634	kW

Dane	Jednostka
Tylko w przypadku lokalnych elektrycznych pieców akumulacyjnych: rodzaj przyjmowania ciepła (wybierz jeden)	
ręczne sterowanie przechowywania ciepła z wbudowanym termostatem	Nie
ręczne sterowanie przechowywania ciepła z informacją zwrotną wskazującą temperaturę w pomieszczeniu i/lub temperaturę zewnętrzną	Nie
elektroniczne sterowanie przechowywania ciepła z informacją zwrotną wskazującą temperaturę w pomieszczeniu i/lub temperaturę zewnętrzną	Nie
emisja ciepła z wentylatorem	Nie
Typ emisji ciepła/regulacji temperatury w pomieszczeniu (wybierz jeden)	
jeden stopień mocy cieplnej, bez regulacji temperatury w pomieszczeniu	Nie
dwa lub więcej stopni ręcznych, bez regulacji temperatury w pomieszczeniu	Nie
z termostatem mechanicznym do regulacji temperatury w pomieszczeniu	Nie
z elektroniczną regulacją temperatury w pomieszczeniu	Nie

z elektroniczną regulacją temperatury w pomieszczeniu i programem dziennym	Nie
z elektroniczną regulacją temperatury w pomieszczeniu i programem tygodniowym	Tak
Inne opcje sterowania (można wybrać więcej opcji)	
regulacja temperatury w pomieszczeniu z wykrywaniem obecności osób	Nie
regulacja temperatury w pomieszczeniu z wykrywaniem otwartego okna	Nie
z pilotem zdalnego sterowania	Nie
z adaptacyjną regulacją startu	Nie
z ograniczeniem czasu pracy	Nie
z czarnym sferycznym czujnikiem	Nie
Dane kontaktowe	ELECTRA TRADE, s.r.o. Holečkova 440/15 150 00 Praha 5 – Smíchov Republika Czeska

Produkt ten jest przeznaczony tylko do dobrze izolowanych pomieszczeń lub okazjonalnego stosowania.