

Rohnson[®]

Használati útmutató

**TÁVIRÁNYÍTÓS
PTC KERÁMIA BETÉTES FALI HŐSZUGÁRZÓ
R-6065**



Mielőtt a készüléket használatba venné, kérjük, hogy az alábbi használati utasítással részletesen ismerkedjen meg. Az elektromos készüléket a jelen útmutató utasításai szerint használja. Az útmutatót az esetleges későbbi használat érdekében őrizze meg.

FONTOS BIZTONSÁGI UTASÍTÁSOK OLVASSA EL FIGYELMESEN ÉS ŐRIZZE MEG

- Amennyiben a jelen útmutató utasításainak be nem tartása miatt hibásodik meg a készülék, a jótállás érvényét veszti. A gyártó/importőr nem tartozik felelősséggel azon károkért, amelyek a jelen útmutatóban leírt utasítások be nem tartása miatt keletkeztek. A készülék gondatlan használata nincs összhangban a jelen útmutató feltételeivel.
- A készülék táphálózathoz való csatlakoztatását megelőzően bizonyosodjon meg arról, hogy a készülék típuscímkején feltüntetett feszültség megegyezik az Ön által használni kívánt elektromos aljzat tápfeszültségével.
- A készüléket csak az előírásoknak megfelelően leföldelt aljzathoz csatlakoztassa.

FIGYELMEZTETÉS

- A jelen készüléket 8 éven felüli gyermekek, illetve testileg, érzékszervileg vagy lelkiileg fogyatékos vagy nem elegendő tapasztalattal, ismerettel rendelkező személyek is használhatják, amennyiben felügyelet alatt állnak vagy a készülék biztonságos kezeléséről felvilágosításban részesültek és tudatában vannak az esetleges veszélyeknek. A készülék felhasználó általi tisztítását, karbantartását nem végezhetik 8 éven aluli illetve felügyelet nélküli gyermekek. A készüléket és a tápvezetékét tartsa 8 éven aluli gyermekektől távol.
- Gyermekeknek tilos játszani a készülékkel.
- Ne használja a készüléket más célból, mint amire az előírások szerint szolgál.
- A készülék nem működtethető programátor, külső termosztát vagy távírányító által.
- Amennyiben nem használja a készüléket vagy annak tisztítását tervezi, minden esetben kapcsolja ki és húzza ki a hálózathoz.
- Ne használja a készüléket, amennyiben nem működik megfelelően, ha leesett a földre és károsodás érte vagy vízbe merült. A csatlakozó dugó károsodása esetén tilos a készülék használata. Semmi esetre sem végezzen javításokat a készüléken. Ne tegyen semmilyen módosítást a készüléken - áramütés veszélye áll fent. A jelen készülék bármilyen javítását, beállítását bízza a márkaszervíz munkatársaival.

- A készüléket tilos a táphálózati aljzatról a vezetékénél fogva kihúzni – ilyen esetben a tápkábel/hálózati aljzat károsodásának veszélye áll fent.
- Ne vezesse a kábelt szőnyeg, stb. alatt, hanem olyan helyen, ahol a legkisebb annak a kockázata, hogy belebotlanak.
- Ne helyezzen nehéz tárgyakat a tápkábelre. Ügyeljen arra, hogy a tápkábelt teljesen le legyen tekerve és hogy ne érintkezzen a készülék forró felületével.
- Javasoljuk, hogy nagyteljesítményű berendezéseket ne csatlakoztasson ugyanarra az áramkörre. A készüléket nem szabad a hálózati csatlakozó alatt elhelyezni.
- Használatba vétel előtt távolítsa el a csomagolóanyagot. Ha nem használja a készüléket, minden esetben csomagolja be és száraz helyen tárolja.
- A készülék csatlakoztatása előtt győződjön meg arról, hogy teljesen és helyesen van-e összeszerelve.
- Mielőtt kihúzná a csatlakozót a konnektorból, győződjön meg, hogy kikapcsolta-e a készüléket.
- A jelen készüléket háztartási felhasználásra tervezték. A hőszugárzó nem alkalmas kültéri használatra.
- A készüléket nem érheti közvetlenül víz vagy nedvesség. Ne használja a készüléket kád vagy zuhanyozó közvetlen közelében.
- A készüléket a padlótól legalább 2 m magason és a plafontól legalább 0,2 m-re kell elhelyezni.
- Ne helyezze a készüléket gyúlékony anyagok és tárgyak (pl. függöny, stb.) közelébe.
- Ne helyezze hőforrás közelébe.
- Ne használja a készüléket olyan helyeken, ahol benzint, festéket vagy gyúlékony anyagokat tárolnak.
- A jelen készülék ruhaszárításra nem használható.
- Semmi esetre se helyezzen tárgyakat a levegő be- és kiáramlására szolgáló rácsba.
- Soha ne takarja le a készüléket, mert az túlhevülés idézhet elő! A levegő be- és kiáramlására szolgáló nyílásokat nem szabad letakarni.
- Biztosítsa, hogy a levegő be- és kiáramlására szolgáló rácsot ne lepje el a por, mert az túlhevüléshez vezethet. Szükség esetén húzza ki a berendezést

hálózatból és porszívó segítségével rendszeresen távolítsa el a szennyeződést.

- A készülék üzemelés során forró. Az égési sérülés megelőzése érdekében ne nyúljon csupasz kézzel a forró felületekhez.
- Ha be van kapcsolva a készülék, ne nyisson ajtót és ablakot. Ez csökkentené a fűtés hatékonyságát.
- A jelen készüléket nem üzleti vagy ipari, hanem háztartási felhasználásra tervezték.

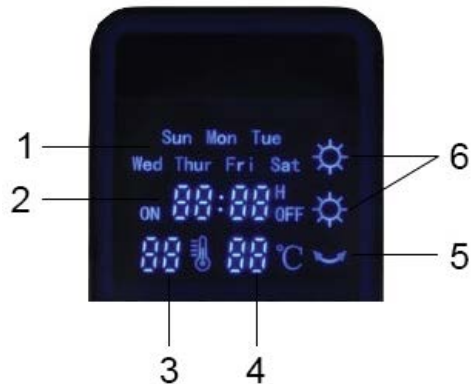
A KÉSZÜLÉK LEÍRÁSA

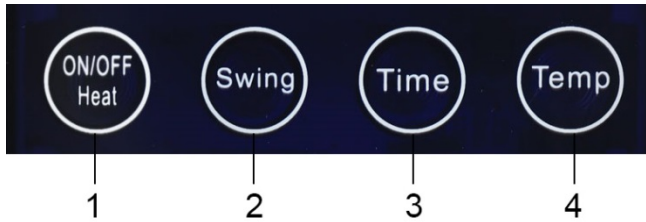
1. Korpusz
2. Levegő kiáramlása
3. Lamellák
4. Vezérlőpanel kijelzővel
5. Főkapcsoló



VEZÉRLŐPANEL

1. A hét napjait jelző szimbólum
2. Időt/időzítést jelző szimbólum
3. A beállított hőmérsékletet jelző szimbólum
4. Aktuális hőmérséklet szimbóluma
5. Oszcilláció szimbóluma
6. Teljesítményt jelző szimbólum (kis/nagy)



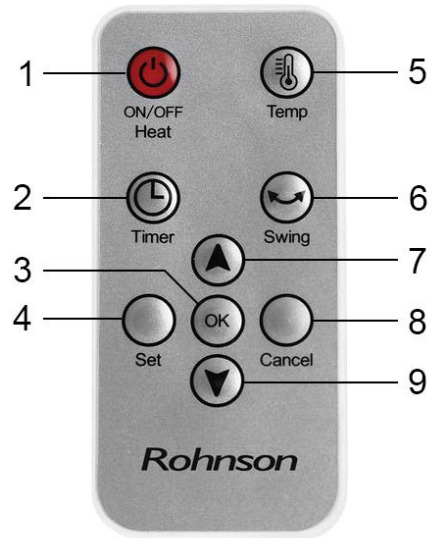


- | | |
|-----------------------------|---------------------------|
| 1. ON/OFF/teljesítmény gomb | 3. Időzítő gomb |
| 2. Oszcilláció kapcsoló | 4. Hőmérséklet beállítása |

TÁVIRÁNYÍTÁS

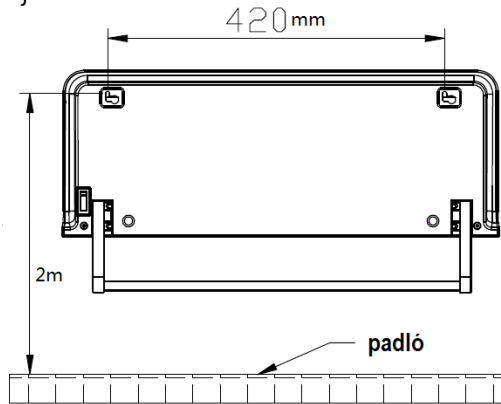
1. ON/OFF/teljesítmény gomb
2. Időzítő gomb
3. Beállítás visszaigazolása (OK)
4. Beállítások gomb (Set)
5. Hőmérséklet beállítása
6. Oszcilláció kapcsoló
7. „+” gomb
8. Törlés gomb (Cancel)
9. „-” gomb

- A távirányító nyomógombjai megfelelnek a vezérlőpanelon lévő kapcsolóknak.



A KÉSZÜLÉK FALRA SZERELÉSE

- A jelen készüléket a falra kell szerelni. A telepítést kizárólag szakember végezheti.
- A falra szerelés előtt ellenőrizze, hogy azon a helyen, ahová a készüléket kívánja függeszteni, nincs-e elektromos vezeték vagy vízvezeték.
- A készüléket a padlótól legalább 2 m-re, a helyiség sarkától 25 cm-re és a mennyezettől 20 cm-re hegyezze el. A levegő kiáramlására szolgáló nyílás lefelé irányuljon.



1. ábra

- A készülék hátoldalán lévő nyílásoknak megfelelően fúrjon 2 lyukat a falba (ld. 1. ábra).
- A lyukakba tegyen tiplit és csavarja beléjük a csavarokat úgy, hogy 5 mm-re kiálljanak.
- A készüléket függeszse a csavarokra és ellenőrizze, hogy jól van-e rögzítve.

A KÉSZÜLÉK HASZNÁLATA

- A készülék csatlakoztatása előtt ellenőrizze, hogy a főkapcsoló le van-e kapcsolva.
- Miután csatlakoztatta a berendezést a hálózatba, kapcsolja be a főkapcsolót (a készülék készenléti állapotban van). A kijelzőn megjelenik a helyiség aktuális hőmérséklete.

- A készülék további vezérléséhez használja a vezérlőpanelt vagy a távírányítót.
- A be- és kikapcsolás gombbal indítsa el a készüléket. Meggyullad a teljesítmény szimbóluma és a készülék kis teljesítményre kapcsol.
- A nagy teljesítményű üzemmódhoz nyomja meg az ON/OFF/teljesítmény gombot még egyszer (meggyullad a teljesítmény további szimbóluma).
- A fűtés kikapcsolásához ismét nyomja meg az ON/OFF/teljesítmény gombot. A készülék leállítja a fűtést és 15 mp után készenléti módba megy át (a lamellákat lezárja).
- A készülék kikapcsolásához kapcsolja a főkapcsolót kikapcsolva állásba. A készülék kb. 30 mp-ig még üzemel, míg le nem hűl a kiáramló levegő, majd azután kikapcsol. Kissé várjon, s ezután a készüléket kihúzhatja a hálózathoz.

OSZCILLÁCIÓ

- A funkció be- vagy kikapcsolásához nyomja meg az oszcilláció gombot (meggyullad az oszcilláció szimbólum).

AZ IDŐZÍTŐ BEÁLLÍTÁSA

- Az időzítés beállításához nyomja meg az időzítő gombot (meggyullad az időzítés szimbólum).
- Ez a beállítás 1-12 óra időközben lehetséges. A fűtés leállítása idejének beállításához ismét nyomja meg az időzítő gombot. A beállítás mentéséhez várjon 3 mp-et, hogy a szimbólum ne villogjon.
- A beállított idő letelte után a készülék leállítja a fűtést és 15 mp után lezárja a lamellákat, majd készenléti módba kapcsol.
- Hogy mennyi idő marad a fűtés leállításáig (az időzítő beállítását követően), úgy tudja meg, hogy megnyomja az időzítő gombot (ha az időzítő gombot többször egymás után nyomja meg, beugrik az időzítés beállítás funkció).
- Az időzítés kikapcsolásához nyomja meg többször az időzítő gombot addig, amíg át nem kapcsol a beállításra. Ezután többször nyomja meg az időzítő gombot addig, amíg a kijelzőn meg nem jelenik: „00”. A beállítás mentéséhez várjon 3 mp-et. Az időzítő szimbóluma elalszik és az időzítő kikapcsol.

HŐMÉRSÉKLET BEÁLLÍTÁSA

- A kívánt hőmérséklet beállításához nyomja meg a hőmérséklet beállítása gombot (megjelenik a hőmérséklet szimbóluma).
- A hőmérsékletet 25-40 °C közötti értékekre állítható be.
- A beállítás mentéséhez várjon 3 mp-et, hogy a szimbólum ne villogjon.
- A beállított hőmérséklet megjelenítéséhez nyomja ismét a hőmérséklet beállítása gombot (ha a gombot többször egymás után nyomja meg, beugrik a hőmérséklet beállítása funkció).
- A kívánt hőmérséklet elérése után a készülék kikapcsolja a fűtést. Amennyiben be volt állítva az időzítő, a készülék készenléti állapotban üzemel. Amennyiben a helyiség hőmérséklete a beállított hőmérséklethez képest 2 °C-kal lecsökken, a készülék ismét bekapcsolja a fűtést.
- A beállítás törléséhez nyomja meg többször a hőmérséklet beállítása gombot addig, amíg a kijelzőn meg nem jelenik: „00”. A beállítás mentéséhez várjon 3 mp-et. A hőmérséklet szimbóluma elalszik.

HETI IDŐZÍTÉS

- Az aktuális idő beállításához nyomja meg a Beállítások (Set) gombot és a + és – gombokkal állítsa be az aktuális időt. Minden egyes adatot mentsen a Beállítás megerősítése (OK) gombbal. Ha vissza kíván lépni az előző lépéshez, nyomja meg a Törlés gombot (Cancel).
- Az aktuális idő beállítása után villogni kezd a Sun (vasárnap) szimbólum. A + és – gombok segítségével állítsa be a hét aktuális napját és mentse a Beállítás megerősítése gombbal.
- A kijelző a napokat az alábbi módon mutatja:
Sun – vasárnap
Mon – hétfő
Tue – kedd
Wed – szerda
Thur – csütörtök
Fri – péntek
Sat – szombat
- Az aktuális nap beállítása után a kijelzőn - a fűtés indítása idejének beállításához - megjelenik az „ON” jelzés. A + és – gombokkal állítsa be a

fűtés kezdetének idejét az adott napra. Minden egyes adatot mentsen a Beállítás megerősítése (OK) gombbal.

- Ezután a kijelzőn - a fűtés leállítása idejének beállításához - megjelenik az „OFF” jelzés. A „+” és „-” gombokkal állítsa be a fűtés leállításának idejét. Minden egyes adatot mentsen ismét a Beállítás megerősítése (OK) gombbal.
- A beállított hőmérséklet szimbóluma villogni kezd. A + és – gombok segítségével állítsa be a kívánt hőmérsékletet és mentse a Beállítás megerősítése gombbal. Ezzel a hét következő napjának beállításához jutott.
- Ugyanígy állíthatja be a fűtés idejét a hét további napjain is.
- Amennyiben a „00” időt állítja be és megnyomja a Beállítás megerősítése (OK) gombot, az időzítő arra a napra nem lesz beállítva.
- Ha az adott napra nem állította be az időzítőt, vagy még nem jött el a fűtés indításának ideje a heti időzítés szerint, a készülék normál üzemmódban használható.
- Ha - miután a heti időzítés szerint eljött a fűtés ideje - a vezérlőpanelon vagy a távirányítón megnyom egy tetszőleges gombot, törli a heti időzítést és a készülék készenléti módba kapcsol. A heti időzítést ezután ismét el kell végezni.
- A Törlés (Cancel) kétszeres megnyomásával vagy az ON/OFF/teljesítmény gomb segítségével törli a heti időzítést, mire a készülék készenléti módba kapcsol.
- Ha a csatlakozó kábelt kihúzza a hálózathoz vagy ha áramkimaradásra kerül sor, a heti időzítés szintén megszűnik és újra be kell állítani.
- **Megj.:** Ha a heti időzítés egyszer beállításra került, a beállítás nem ellenőrizhető.

ADAPTÍV FUNKCIÓK

- Amennyiben a készenléti állapotban vagy heti időzítő üzemmódban lévő készüléket, mely éppen nem fűt, -5 - +5 °C hőmérsékletű helyiségbe helyezik, önműködően fűteni kezd, míg a hőmérséklet el nem éri a 10 °C-ot. Ezután a készülék önműködően kikapcsol.

TÚLHEVÜLÉS ELLENI BIZTONSÁGI SZERKEZET

- A készülék túlhevülés elleni biztonsági szerkezettel van ellátva. Amennyiben túlhevülésre kerül sor, a készülék automatikusan kikapcsol. Ilyenkor a készüléket húzza ki a hálózathoz, várjon 30 percig, míg lehűl és biztosítsa, hogy a levegő be- és kiáramlására szolgáló rácsok ne legyenek semmivel letakarva. Ezután ismét bekapcsolhatja a készüléket.

TISZTÍTÁS ÉS KARBANTARTÁS

- Tisztítás előtt a készüléket mindig húzza ki a hálózathoz és hagyja kihűlni.
- A készüléket törölje le - forró mosogatószeres vízbe mártott - nedves (nem vizes) ruhával.
- Ne használjon agresszív tisztítószereket.
- Gátolja meg, hogy a készüléket víz érje. Soha ne merítse a készüléket vízbe.
- Győződjön meg, hogy a készülék teljesen száraz-e, mielőtt ismét bekapcsolná a hálózathoz.
- Mielőtt a készüléket tárolná, hagyja teljesen lehűlni és tisztítsa meg az esetleges portól és szennyeződésektől. A készüléket tárolja levegős és száraz helyen.
- Ha a készüléket hosszabb ideig nem használják, javasoljuk, hogy a távirányítóból vegyék ki az elemeket.

MŰSZAKI JELLEMZŐK

Névleges feszültségtartomány	220–240 V
Névleges frekvencia	50 Hz
Teljesítmény	2000 W
Védelmi fokozat	IP21

A szöveg, valamint a műszaki adatok változtatásának joga fenntartva.

TANÁCSOK, INFORMÁCIÓK AZ ELHASZNÁLT CSOMAGOLÓANYAG KEZELÉSÉHEZ

Az elhasznált csomagolóanyagot szállítsa a lakóhelye szerinti hulladékgyűjtő udvarra.

KISELEJTEZETT ELEKTROMOS ÉS ELEKTRONIKUS BERENDEZÉSEK MEGSEMMISÍTÉSE

A termékeken vagy azok kísérődokumentációjában található, mellékelt szimbólum azt jelenti, hogy a kiselejtezett elektromos és elektronikus berendezéseket tilos a hétköznapi háztartási hulladék-tárolókba dobni. Az ilyen termékek megfelelő megsemmisítése, felújítása, újrahasznosítása érdekében helyezze azokat az arra kijelölt tárolókba. Az Európai Unió egyes tagállamaiban illetve további európai országokban olyan alternatív megoldások is léteznek, hogy az ilyen termékek – hasonló jellegű új termék vásárlásakor – eladásuk helyén begyűjtésre kerülnek. A jelen termék helyes megsemmisítésével Ön is segít az értékes természeti források megőrzésében, valamint környezetünkre és egészségünkre gyakorolt - a helytelen hulladék-likvidálásból eredő - lehetséges negatív hatások megelőzésében is.



A jelen termék megfelel az EU irányelvében leszögeezett valamennyi vonatkozó alapkövetelménynek.

R-6065 modell			
Adat	Jelzés	Érték	Egység
Hőteljesítmény			
Névleges hőteljesítmény	P_{nom}	2,0	kW
Minimális hőteljesítmény (hőzárólagos)	P_{min}	0	kW
Maximális tartós hőteljesítmény	$P_{max,c}$	2,0	kW
Segédáram fogyasztás			
Névleges hőteljesítmény esetén	e_{lmax}	0	kW
Minimális hőteljesítmény esetén	e_{lmin}	0	kW
Készletléti állapotban	e_{SB}	0,634	kW

Adat	Egység
Csak a hőtárolós elektromos egyedi helyiségfűtő berendezések esetén: hőbevitel típusa (egyét jelöljön meg)	
kézi töltésszabályozás beépített termosztáttal	Nem
kézi töltésszabályozás beltéri és/vagy kültéri hőmérséklet-visszacsatolással	Nem
elektronikus töltésszabályozás beltéri és/vagy kültéri hőmérséklet-visszacsatolással	Nem
ventilátorral segített hőleadás	Nem
A teljesítmény, illetve a beltéri hőmérséklet szabályozásának típusa (egyét jelöljön meg)	
egylépcsős hőteljesítmény, beltéri hőmérséklet-szabályozás nélkül	Nem
két- vagy többlépcsős (kézi), beltéri hőmérséklet-szabályozás nélkül	Nem
beltéri hőmérséklet-szabályozást biztosító mechanikus termosztát	Nem
elektronikus beltéri hőmérséklet-szabályozás	Nem
elektronikus beltéri hőmérséklet-szabályozás napi programozással	Nem

elektronikus beltéri hőmérséklet-szabályozás heti programozással	Igen
Egyéb szabályozási lehetőség (több is bejelölhető)	
beltéri hőmérséklet-szabályozás jelenlét-érzékeléssel	Nem
beltéri hőmérséklet-szabályozás nyitott ablak érzékelésével	Nem
távírányítással	Nem
adaptív bekapcsolásszabályozással	Nem
üzemidő korlátozással	Nem
feketegömb-érzékelővel	Nem
Elérhetőségi adatok	ELECTRA TRADE, s.r.o. Holečkova 440/15 150 00 Praha 5 – Smíchov Cseh Köztársaság

A jelen termék kizárólag jól szigetelt helyiségekben való vagy időszakos használatra alkalmas.