

Rohinson®

Návod k použití

KONVEKTOR

R-0520WT/R-0524WT



Před použitím tohoto spotřebiče se prosím seznamte s návodem k jeho obsluze. Spotřebič používejte pouze tak, jak je popsáno v tomto návodu k použití. Návod uschovejte pro případ další potřeby.

DŮLEŽITÉ BEZPEČNOSTNÍ POKYNY

ČTĚTE POZORNĚ A USCHOVEJTE PRO BUDOUCÍ POUŽITÍ

- Pokud dojde k poškození spotřebiče nedodržováním pokynů v této příručce, záruka se stává neplatnou. Výrobce/dovozce nenese žádnou odpovědnost za škody způsobené nedodržováním pokynů psaných v manuálu. Nedbalé používání spotřebiče není v souladu s podmínkami tohoto návodu.
- Před připojením spotřebiče k síťové zásuvce se ujistěte, že se napětí uvedené na typovém štítku spotřebiče shoduje s elektrickým napětím zásuvky.
- Spotřebič připojte pouze k řádně uzemněné zásuvce.

UPOZORNĚNÍ

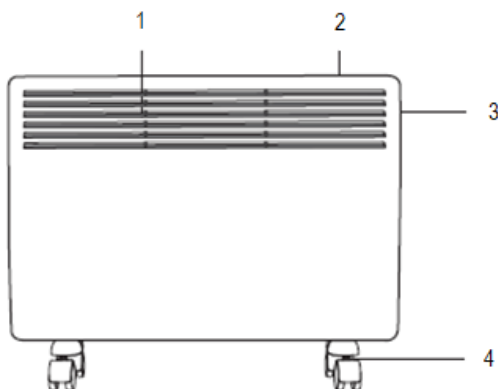
- Tento spotřebič mohou používat děti ve věku 8 let a starší a osoby se sníženými fyzickými, smyslovými či mentálními schopnostmi nebo s nedostatkem zkušeností a znalostí, pokud jsou pod dozorem nebo byly poučeny o používání spotřebiče bezpečným způsobem a rozumí případným nebezpečím. Čištění a údržbu prováděnou uživatelem nesmějí vykonávat děti, pokud nejsou starší 8 let a pod dozorem. Spotřebič a jeho síťový kabel udržujte mimo dosah dětí mladších 8 let.
- Děti si se spotřebičem nesmějí hrát.
- Nepoužívejte spotřebič k jiným účelům, než pro které je určen.
- Spotřebič není určen k ovládání prostřednictvím programátoru, vnějšího časového spínače nebo dálkového ovládání.
- Pokud spotřebič nepoužíváte nebo plánujete čištění, vždy ho vypněte a odpojte ze síťové zásuvky.
- Nepoužívejte spotřebič, pokud nefunguje správně, byl upuštěn na zem, poškozen nebo ponořen do vody. Spotřebič s poškozenou vidlicí síťového kabelu je zakázáno používat. V žádném případě neopravujte spotřebič sami. Na spotřebiči neprovádějte žádné úpravy – vzniká nebezpečí úrazu elektrickým proudem. Veškeré opravy a seřízení tohoto spotřebiče světe autorizovanému servisnímu středisku.
- Nevedte kabel pod kobercem, běhouny apod. Umíst'ujte kabel mimo místa provozu, aby se snížilo riziko o jeho zakopnutí.
- Na síťový kabel nepokládejte těžké předměty. Ujistěte se, že je síťový kabel plně rozvinutý a že se nedotýká horkého povrchu spotřebiče.

- Neobtácejte síťový kabel okolo zařízení, mohlo by dojít k poškození izolace kabelu.
- Neodpoujte spotřebič ze síťové zásuvky tahem za síťový kabel – vzniká nebezpečí poškození síťového kabelu/síťové zásuvky.
- Je doporučeno nezapojovat spotřebiče s vysokým příkonem do stejného el. okruhu.
- Před použitím spotřebič zbavte obalových materiálů. Vždy když spotřebič nepoužíváte, uložte jej v obalu na suché místo.
- Před odpojením ze zásuvky se ujistěte, že je spotřebič vypnutý.
- Spotřebič je určen pro použití v domácnosti, nicméně není vhodný pro použití v koupelnách, poblíž bazénů apod. Není určen pro použití ve venkovních prostorech.
- Spotřebič musí být umístěn na rovném, suchém povrchu a vždy ve vzpřímené poloze. Spotřebič není určen k použití na koberecích s dlouhým vlasem.
- Před zapojením spotřebiče do el. zásuvky se ujistěte, že je spotřebič zcela a správně sestaven.
- Vyhňte se kontaktu s pohyblivými částmi spotřebiče. Nevkládejte žádné předměty do ventilátoru, pokud je v provozu.
- Spotřebič není určen pro sušení prádla.
- Spotřebič nikdy nepřikrývejte, aby nedošlo k přehřátí! Otvory pro vstup a výstup vzduchu nesmí být ničím blokovány.
- Vzdálenost spotřebiče od okolních objektů musí být minimálně 1 metr. Spotřebič nesmí být umístěn pod elektrickou zásuvkou.
- Zajistěte, aby se na mřížce pro vstup a výstup vzduchu nehromadil prach a nedošlo tak k přehřátí. V případě potřeby odpojte zařízení z el. sítě a pomocí vysavače pravidelně odstraňujte prach a nečistoty.
- Spotřebič je při provozu horký. Abyste se vyvarovali popálení, nedotýkejte se horkých povrchů holýma rukama. Pro manipulaci se spotřebičem jej nejprve vypněte a nechte vychladnout.
- Neumisťujte spotřebič do blízkosti zdroje tepla.
- Nepoužívejte spotřebič v místech, kde se používá nebo skladuje benzín, nátěry či hořlavé kapaliny.
- Zabraňte styku spotřebiče s vodou a nedotýkejte se jej mokřýma rukama.

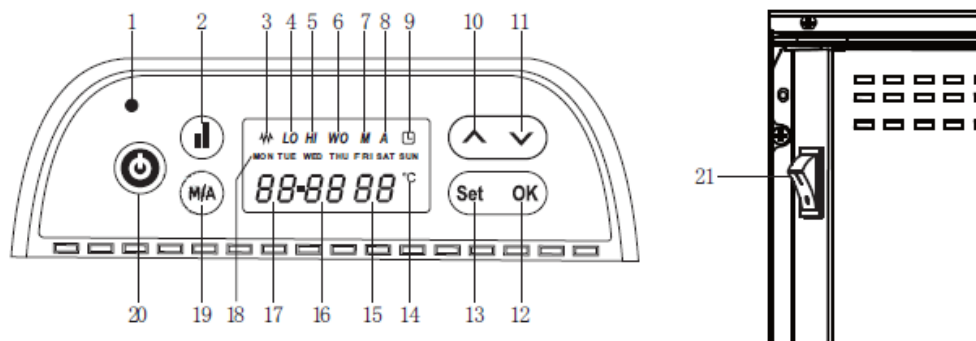
- V případě, že spotřebič spadl do vody nebo přišel jiným způsobem do styku s vodou, NESMÍ se ho uživatel dotknout. Spotřebič musí být okamžitě odpojen z elektrické sítě.
- Spotřebič nesmí být umístěn blízko oken, případný déšť by mohl zapříčinit elektrický zkrat a tím ohrozit zdraví a život uživatele.
- Před uskladněním spotřebiče jej nechte řádně vychladnout a zbavte případného prachu.
- Spotřebič je určen pro domácí použití, nikoli pro komerční nebo průmyslové použití.
- Spotřebič je vybaven bezpečnostní pojistkou proti přehřátí. Pokud dojde k přehřátí, spotřebič se vypne. Po vychladnutí se spotřebič automaticky sám opět spustí.

POPIS SPOTŘEBIČE

1. Výstup vzduchu
2. Ovládací panel
3. Přepínač zapnuto/vypnuto
4. Pojezdová kolečka



OVLÁDACÍ PANEL



- | | |
|---|--|
| 1. Světelná indikace napájení | 10. Tlačítko + |
| 2. Tlačítko topného výkonu (nízký/vysoký) | 11. Tlačítko - |
| 3. Světelná indikace topného výkonu | 12. Tlačítko uložení nastavení (OK) |
| 4. Světelná indikace nízkého výkonu | 13. Tlačítko nastavení (Set) |
| 5. Světelná indikace vysokého výkonu | 14. Stupně Celsia |
| 6. Světelná indikace otevřeného okna | 15. Světelná indikace teploty |
| 7. Světelná indikace režimu vlastního nastavení | 16. Světelná indikace minut |
| 8. Světelná indikace automatického režimu | 17. Světelná indikace hodin |
| 9. Světelná indikace časovače | 18. Světelná indikace dní |
| | 19. Tlačítko přepínání automatického režimu a režimu vlastního nastavení (M/A) |
| | 20. Tlačítko zapnuto/vypnuto |
| | 21. Přepínač zapnuto/vypnuto |

Upozornění: Pokud nereaguje tlačítko + a tlačítko -, stiskněte jakékoliv jiné tlačítko a tlačítka + a - se znovu zprovozní.

POUŽITÍ SPOTŘEBIČE

- Před zapojením spotřebiče do zásuvky se ujistěte, že je přepínač zapnuto/vypnuto na pozici vypnuto.
- Po zapojení spotřebiče do el. sítě přepněte přepínač zapnuto/vypnuto do pozice zapnuto (rozsvítí se světelná indikace napájení).
- Spotřebič zapnete tlačítkem zapnuto/vypnuto.
- Na displeji je zobrazen aktuální čas, den v týdnu a teplota v místnosti.
- Pozn.: Tovární nastavení teploty vytápění je 35 °C.
- Každé stisknutí jednotlivých tlačítek je doprovázeno zvukovým signálem.

NASTAVENÍ DATA A ČASU (PŘED PRVNÍM POUŽITÍM)

- Pro nastavení aktuálního data stiskněte zároveň tlačítko uložení nastavení (OK) a tlačítko nastavení (SET) po dobu 5 vteřin (dokud nezačne na displeji blikat světelná indikace dní) a poté tlačítka naráz uvolněte. Je důležité stisknout nejprve tlačítko OK a teprve poté k němu stisknout tlačítko SET (jinak začne na displeji blikat světelná indikace časovače a nedojde k uložení nastavení data a času). Tlačítka + a – poté nastavte aktuální den v týdnu.
- Označení dní na displeji je následující:
MON – pondělí
TUE – úterý
WED – středa
THU – čtvrtek
FRI – pátek
SAT – sobota
SUN – neděle
- Pro nastavení hodin znovu stiskněte tlačítko nastavení (SET) (světelná indikace dní přestane blikat a začne blikat světelná indikace hodin). Pomocí tlačítek + a – nastavte aktuální hodinu.
- Pro nastavení minut znovu stiskněte tlačítko nastavení (SET) (světelná indikace hodin přestane blikat a začne blikat světelná indikace minut). Nastavení minut opět proveďte pomocí tlačítek + a –.
- Pro ukončení a uložení nastavení stiskněte tlačítko uložení nastavení (OK).
- Pozn.: Pokud v průběhu nastavení uděláte chybu, nelze se vrátit a je třeba nastavení provést znovu.

REŽIM VLASTNÍHO NASTAVENÍ A AUTOMATICKÝ REŽIM

- Pro přepínání mezi režimem vlastního nastavení a automatickým režimem slouží tlačítko přepínání automatického režimu a režimu vlastního nastavení.
- Při automatickém režimu se na displeji zobrazí světelná indikace automatického režimu (A), při režimu vlastního nastavení se zobrazí světelná indikace režimu vlastního nastavení (M).

NASTAVENÍ TEPLoty

- Teplotu lze nastavit v obou režimech (v automatickém režimu i režimu vlastního nastavení).
- Nastavení teploty provedte tlačítky + a - (světelná indikace teploty začne blikat) a poté stiskněte tlačítko uložení nastavení (OK) nebo vyčkejte 10 vteřin, než systém automaticky uloží nastavení.

NASTAVENÍ ČASOVAČE V REŽIMU VLASTNÍHO NASTAVENÍ (24hodinový časovač)

- Tlačítkem přepínání automatického režimu a režimu vlastního nastavení zvolte režim vlastního nastavení (na displeji se zobrazí světelná indikace režimu vlastního nastavení – symbol M).
- Pro nastavení času vypnutí vytápění stiskněte tlačítko nastavení (SET) a poté tlačítky + a - zvolte požadovaný čas (pokud nastavíte čas nižší než je aktuální čas, systém bude vypnut ve zvolený čas následující den).
- Stiskem tlačítka uložení nastavení (OK) dokončíte nastavení časovače a uložíte jej.

NASTAVENÍ ČASOVAČE V AUTOMATICKÉM REŽIMU (týdenní časovač)

- Tlačítkem přepínání automatického režimu a režimu vlastního nastavení zvolte automatický režim (na displeji se zobrazí světelná indikace automatického režimu – symbol A).
- Pro nastavení týdenního časovače stiskněte tlačítko nastavení (SET) a tlačítky + a - vyberte požadovaný den, kdy se má spotřebič zapnout.
- Pro nastavení časového úseku vytápění znovu stiskněte tlačítko nastavení (SET) a tlačítky + a - zvolte požadovanou hodinu začátku vytápění. Pro

nastavení času skončení vytápění stiskněte tlačítko nastavení (SET) a poté tlačítka + a – zvolte požadovanou hodinu skončení vytápění.

- Časový úsek lze zadat od 1 do 24 hodin.
- Pozn.: Jestliže se čas začátku vytápění shoduje s časem skončení vytápění, systém toto nastavení vyřadí.
- Pokud chcete nastavit více časových úseků, stiskněte tlačítko nastavení (SET) pro nastavení dalšího časového úseku vytápění.
- Pro uložení nastavení stiskněte tlačítko uložení nastavení (OK).
- Na spotřebiči lze nastavit až 4 časové úseky vytápění pro každý den. Číslo časového úseku je při jeho nastavování zobrazeno na místě světelné indikace teploty.
- Pro nastavení dalších časových úseků a dnů v týdnu opakujte výše popsaný postup.
- Pozn.: Pokud v průběhu nastavení časovače uděláte chybu, nelze se vrátit a je třeba nastavení provést znovu.

Příklad: Spotřebič má vytápět v pátek od 8 do 9 hodin a poté od 10 do 11 hodin.

- Tlačítkem přepínání automatického režimu a režimu vlastního nastavení zvolte automatický režim (na displeji se zobrazí světelná indikace automatického režimu – symbol A).
- Pro nastavení dne stiskněte tlačítko nastavení (SET) a opakovaně stiskněte tlačítka + a –, dokud se nerozsvítí světelná indikace FRI (pátek).
- Po opětovném stisknutí tlačítka nastavení (SET) zvolte tlačítka + a – čas zapnutí vytápění 8 hodin. Pro nastavení času skončení vytápění stiskněte tlačítko nastavení (SET) a poté tlačítka + a – zvolte 9 hodin.
- Stiskněte tlačítko nastavení (SET) pro uložení prvního časového úseku vytápění.
- Na místě světelné indikace teploty se zobrazí číslo 2. Pro nastavení druhého časového úseku vytápění zvolte tlačítka + a – čas zapnutí vytápění 10 hodin, poté stiskněte tlačítko nastavení (SET) a tlačítka + a – zvolte čas skončení vytápění 11 hodin.
- Nastavení potvrďte a uložte tlačítkem uložení nastavení (OK).

ZAPNUTÍ A VYPNUTÍ

- Spotřebič lze zapnout či vypnout stiskem tlačítka zapnuto/vypnuto.
- Pokud během 10 vteřin od stisknutí tlačítka zapnuto/vypnuto neproběhne další nastavení, spotřebič se sám vypne.
- **Upozornění:** Jestliže je spotřebič vypnut v automatickém režimu, systém bude pokračovat v provozu dle aktuálního nastavení. Pokud chcete spotřebič vypnout na delší dobu, je třeba jej nejprve přepnout do režimu vlastního nastavení a poté vypnout.

FUNKCE NÍZKÉHO A VYSOKÉHO VÝKONU

- Spotřebič je vybaven funkcí nízkého a vysokého topného výkonu.
- Pro změnu topného výkonu stiskněte tlačítko topného výkonu (při volbě nízkého výkonu se na displeji zobrazí světelná indikace nízkého výkonu (LO), při volbě vysokého výkonu se zobrazí světelná indikace vysokého výkonu (HI)).

FUNKCE UCHOVÁNÍ NASTAVENÍ

- Spotřebič disponuje funkcí uchování nastavení (pokud je vypnut nebo dojde k výpadku napájení, spotřebič si všechna nastavení pamatuje).
- V případě výpadku napájení při provozu v režimu vlastního nastavení se spotřebič vypne. Po opětovném obnovení napájení zapnete spotřebič stiskem tlačítka zapnuto/vypnuto. Spotřebič bude pokračovat ve vytápění podle posledního uloženého nastavení.
- Pokud byl spotřebič před výpadkem napájení v provozu v automatickém režimu, po obnovení napájení se automaticky sám znovu zapne a bude dál pokračovat v provozu dle nastavení.

VYMAZÁNÍ NASTAVENÍ

- Pro vymazání nastavení časovače (v režimu vlastního nastavení nebo v automatickém režimu) stiskněte tlačítko uložení nastavení (OK) po dobu 5 vteřin, dokud se neozve zvukový signál.

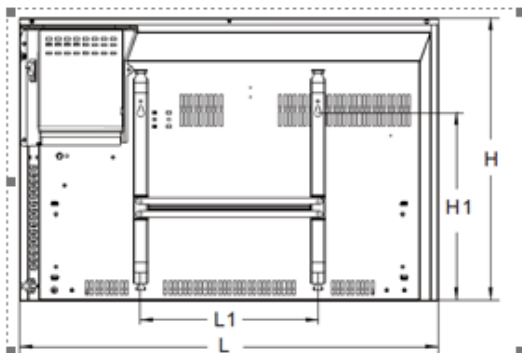
INDIKACE OTEVŘENÉHO OKNA

- Jestliže spotřebič zaznamená otevřené okno, přestane vytápět (rozsvítí se světelná indikace otevřeného okna).
- Pro pokračování ve vytápění zavřete okna a poté spotřebič vypněte a znovu zapněte.

DĚTSKÝ ZÁMEK

- Pro nastavení dětského zámku stiskněte zároveň tlačítko + a – (na displeji se namísto světelné indikace teploty zobrazí po dobu 5 vteřin symbol [] , poté se zobrazí opět teplota).
- Funkci dětský zámek lze vypnout vypnutím spotřebiče nebo stisknutím tlačítek + a – zároveň po dobu 5 vteřin.

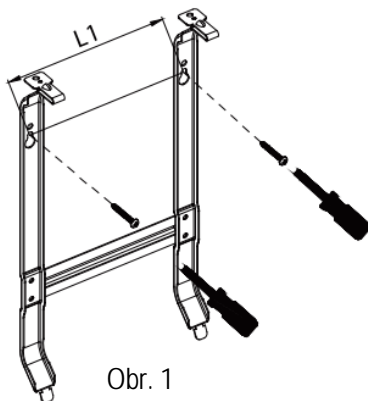
INSTALACE PANELU NA STĚNU



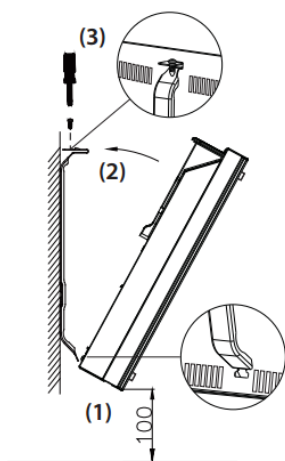
Specifikace

Model	Výkon (W)	Délka L (mm)	Výška H (mm)	Délka L1 (mm)	Výška H1 (mm)
R-0520WT	1000/2000 W	830	400	250	254
R-0524WT	1200/2400 W	950	400	250	254

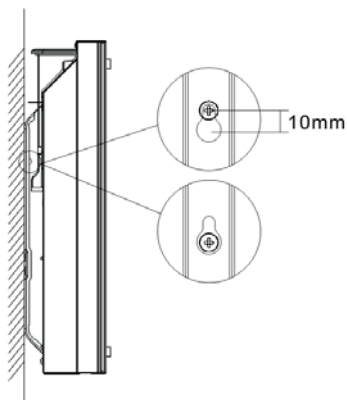
- Vyvrtejte otvory do stěny (dle otvorů v držáku panelu), vložte do nich hmoždinky a našroubujte do nich šrouby tak, aby vyčnívaly 2-3 mm z otvorů.
- Umístěte držák panelu na připravené šrouby (viz obr. 1).
- Upevněte spotřebič na držák (viz obr. 2).
- V případě potřeby lze spotřebič mírně zdvihnout (1 cm) a poté sejmut z di (viz obr. 3).



Obr. 1



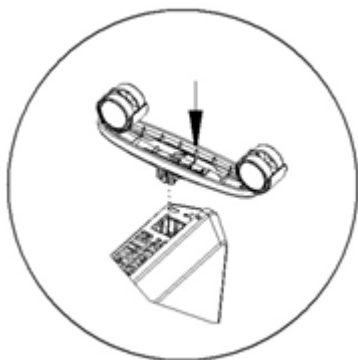
Obr. 2



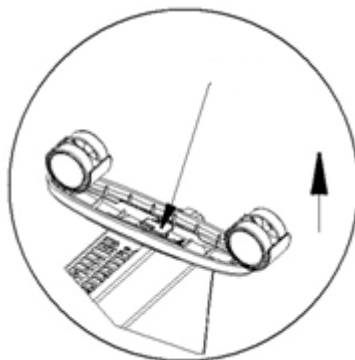
Obr. 3

INSTALACE POJEZDOVÝCH KOLEČEK

- Kolečka se zacvaknutím upevní do spodní části panelu (viz obr. 4).
- Po stisknutí páčky lze kolečka v případě potřeby opět odejmout (viz obr. 5).



Obr. 4



Obr. 5

ÚDRŽBA A ČIŠTĚNÍ

- Před čištěním vypojte spotřebič z elektrické sítě.
- Spotřebič otřete vlhkým (nikoli mokrým) hadříkem, namočeným v horké mýdlové vodě. Nikdy nepoužívejte na čištění spotřebiče agresivní čisticí prostředky, ředidla apod.
- Ujistěte se, že panel je naprosto suchý před tím, než jej opět zapojíte do elektrické sítě.

TECHNICKÁ SPECIFIKACE MODELŮ R-0520WT/R-0524WT

Jmenovitý rozsah napětí	220–240 V
Jmenovitý kmitočet	50 Hz
Příkon	1000/2000 W / 1200/2400 W

Změny textu a technických údajů vyhrazeny.

POKYNY A INFORMACE O NAKLÁDÁNÍ S POUŽITÝM OBALEM

Použitý obalový materiál odložte na místo určené obcí k ukládání odpadu.

LIKVIDACE POUŽITÝCH ELEKTRICKÝCH A ELEKTRONICKÝCH ZAŘÍZENÍ

Tento symbol na produktech anebo v průvodních dokumentech znamená, že použité elektrické a elektronické výrobky nesmí být přidány do běžného komunálního odpadu. Ke správné likvidaci, obnově a recyklaci předejte tyto výrobky na určená sběrná místa. Alternativně v některých zemích Evropské unie nebo jiných evropských zemích můžete vrátit své výrobky místnímu prodejci při koupi ekvivalentního nového produktu. Správnou likvidací tohoto produktu pomůžete zachovat cenné přírodní zdroje a napomáháte prevenci potenciálních negativních dopadů na životní prostředí a lidské zdraví, což by mohly být důsledky nesprávné likvidace odpadů.



Tento výrobek splňuje veškeré základní požadavky směrnic EU, které se na něj vztahují.

Model R-0520WT			
Údaj	Značka	Hodnota	Jednotka
Tepelný výkon			
Jmenovitý tepelný výkon	P_{nom}	2,0	kW
Minimální tepelný výkon (orientační)	P_{min}	1,0	kW
Maximální trvalý tepelný výkon	$P_{max,c}$	2,0	kW
Spotřeba pomocné elektrické energie			
Při jmenovitém tepelném výkonu	e_{lmax}	1,89	kW
Při minimálním tepelném výkonu	e_{lmin}	0,946	kW
V pohotovostním režimu	e_{lsB}	0,38	kW

Údaj	Jednotka
Pouze u akumulčních elektrických lokálních topidel: typ příjmu tepla (vyberte jeden)	
ruční řízení akumulace tepla s integrovaným termostatem	Ne
ruční řízení akumulace tepla se zpětnou vazbou informující o teplotě v místnosti a/nebo venkovní teplotě	Ne
elektronické řízení akumulace tepla se zpětnou vazbou informující o teplotě v místnosti a/nebo venkovní teplotě	Ne
výdej tepla s ventilátorem	Ne
Typ výdeje tepla/regulace teploty v místnosti (vyberte jeden)	
jeden stupeň tepelného výkonu, bez regulace teploty v místnosti	Ne
dva nebo více ručních stupňů, bez regulace teploty v místnosti	Ne
s mechanickým termostatem pro regulaci teploty v místnosti	Ne
s elektronickou regulací teploty v místnosti	Ne
s elektronickou regulací teploty v místnosti a denním programem	Ne
s elektronickou regulací teploty v místnosti a týdenním programem	Ano
Další možnosti regulace (lze vybrat více možností)	

regulace teploty v místnosti s detekcí přítomnosti osob	Ne
regulace teploty v místnosti s detekcí otevřeného okna	Ano
s dálkovým ovládáním	Ne
s adaptivně řízeným spouštěním	Ne
s omezením doby činnosti	Ne
s černým kulovým čidlem	Ne
Kontaktní údaje	ELECTRA TRADE, s.r.o. Holečkova 440/15 150 00 Praha 5 – Smíchov Česká republika

Tento výrobek je vhodný pouze pro dobře izolované prostory nebo občasné používání.

Model R-0524WT			
Údaj	Značka	Hodnota	Jednotka
Tepelný výkon			
Jmenovitý tepelný výkon	P_{nom}	2,4	kW
Minimální tepelný výkon (orientační)	P_{min}	1,0	kW
Maximální trvalý tepelný výkon	$P_{max,c}$	2,4	kW
Spotřeba pomocné elektrické energie			
Při jmenovitém tepelném výkonu	e_{lmax}	2,23	kW
Při minimálním tepelném výkonu	e_{lmin}	1,132	kW
V pohotovostním režimu	e_{lsB}	0,38	kW

Údaj	Jednotka
Pouze u akumulčních elektrických lokálních topidel: typ příjmu tepla (vyberte jeden)	
ruční řízení akumulace tepla s integrovaným termostatem	Ne

ruční řízení akumulace tepla se zpětnou vazbou informující o teplotě v místnosti a/nebo venkovní teplotě	Ne
elektronické řízení akumulace tepla se zpětnou vazbou informující o teplotě v místnosti a/nebo venkovní teplotě	Ne
výdej tepla s ventilátorem	Ne
Typ výdeje tepla/regulace teploty v místnosti (vyberte jeden)	
jeden stupeň tepelného výkonu, bez regulace teploty v místnosti	Ne
dva nebo více ručních stupňů, bez regulace teploty v místnosti	Ne
s mechanickým termostatem pro regulaci teploty v místnosti	Ne
s elektronickou regulací teploty v místnosti	Ne
s elektronickou regulací teploty v místnosti a denním programem	Ne
s elektronickou regulací teploty v místnosti a týdenním programem	Ano
Další možnosti regulace (lze vybrat více možností)	
regulace teploty v místnosti s detekcí přítomnosti osob	Ne
regulace teploty v místnosti s detekcí otevřeného okna	Ano
s dálkovým ovládáním	Ne
s adaptivně řízeným spouštěním	Ne
s omezením doby činnosti	Ne
s černým kulovým čidlem	Ne
Kontaktní údaje	ELECTRA TRADE, s.r.o. Holečkova 440/15 150 00 Praha 5 – Smíchov Česká republika

Tento výrobek je vhodný pouze pro dobře izolované prostory nebo občasné používání.