

Rohnson[®]

Navodila za uporabo

KONVEKTOR Z DALJINSKIM UPRAVLJANJEM

R-019



Pred uporabo te naprave preberite navodila za uporabo. Napravo uporabljajte samo tako, kot je opisano v teh navodilih za uporabo. Navodila shranite za prihodnjo uporabo.

POMEMBNA VARNOSTNA NAVODILA**POZORNO PREBERITE IN SHRANITE ZA PRIHODNJE REFERENCE**

- Če se naprava poškoduje zaradi neupoštevanja navodil v tem priročniku, garancija preneha veljati. Proizvajalec/uvoznik ne prevzema nobene odgovornosti za škodo, nastalo zaradi neupoštevanja navodil v priročniku. Malomarna uporaba aparata ni v skladu s pogoji tega priročnika.
- Pred priključitvijo aparata v omrežno vtičnico se prepričajte, da se napetost, navedena na tipski tablici aparata, ujema z električno napetostjo vtičnice.
- Napravo priključite le na pravilno ozemljeno vtičnico

OPOZORILO

- To napravo lahko uporabljajo otroci, stari 8 let in več, ter osebe z zmanjšanimi fizičnimi, senzoričnimi ali duševnimi sposobnostmi ali s pomanjkanjem izkušenj in znanja, če so pod nadzorom ali so poučeni o varni uporabi naprave in razumejo možne nevarnosti. Čiščenja in uporabniškega vzdrževanja ne smejo izvajati otroci, če niso starejši od 8 let in pod nadzorom. Napravo in njen omrežni kabel hranite izven dosega otrok mlajših od 8 let.
- Otroci se ne smejo igrati z aparatom
- Aparata ne uporabljajte za druge namene kot za tiste, za katere je predviden.
- Aparat ni zasnovan za upravljanje s programatorjem, zunanjim časovnikom ali daljinskim upravljalnikom.
- Če aparata ne uporabljate ali ga nameravate očistiti, ga vedno izklopite in izvlecite vtič iz omrežne vtičnice.
- Aparata ne uporabljajte, če ne deluje pravilno, če vam je padel na tla, je poškodovan ali je bil potopljen v vodo. Prepovedana je uporaba naprave s poškodovanim vtičem omrežnega kabla. Naprave v nobenem primeru ne popravljajte sami. Ne izvajajte nobenih sprememb na napravi - obstaja nevarnost električnega udara. Vsa popravila in prilagoditve te naprave prepustite pooblaščenemu servisnemu centru.
- Aparata ne izklaplajte iz omrežne vtičnice tako, da vlečete za omrežni kabel – obstaja nevarnost poškodbe omrežnega kabla/omrežne vtičnice.
- Kabla ne napeljte pod preproge, talne predpražnike itd. Kabel postavite izven prometnih območij, da zmanjšate tveganje, da bi se vanj spotaknili.
- Na napajalni kabel ne postavljajte težkih predmetov. Prepričajte se, da je omrežni kabel povsem iztegnjen in da se ne dotika vroče površine aparata.

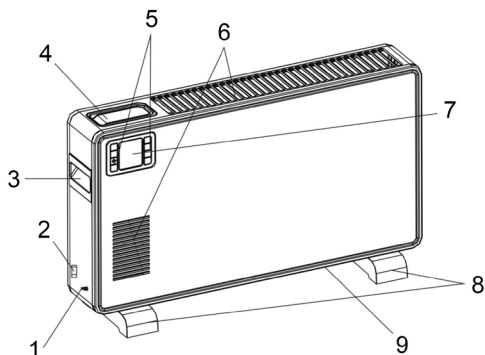
- Naprave ne smete postaviti pod električno vtičnico.
- Pred uporabo aparata odstranite embalažni material. Pred vklopom aparata se prepričajte, da je aparat popolnoma in pravilno sestavljen.
- Aparat je namenjen za uporabo doma, vendar ni primeren za uporabo v kopalnicah, v bližini bazenov ipd. Ni namenjen za uporabo na prostem.
- Preprečite stik naprave z vodo ali drugimi tekočinami. Ne dotikajte se naprave z mokrimi rokami.
- Naprave ne uporabljajte na mestih, kjer se uporabljajo ali shranjujejo bencin, barve ali vnetljive tekočine.
- V rešetko za vstop/izstop zraka ne vstavljajte nobenih predmetov.
- Naprave nikoli ne prekrivajte, da preprečite pregrevanje! Odprtine za dovod in odvod zraka ne smejo biti z ničemer blokirane.
- Naprava mora biti postavljena na ravno, suho površino in vedno v pokončnem položaju.
- Prepričajte se, da se na rešetki za vstop in izstop zraka ne nabira prah, da preprečite pregrevanje. Po potrebi izključite napravo iz električne mreže in redno odstranjujte prah in umazanijo s sesalnikom.
- Naprava je med delovanjem vroča. Da preprečite opekline, se vročih površin ne dotikajte z golimi rokami.
- Kadar aparata ne uporabljate, ga hranite v embalaži na suhem mestu.

ČIŠČENJE

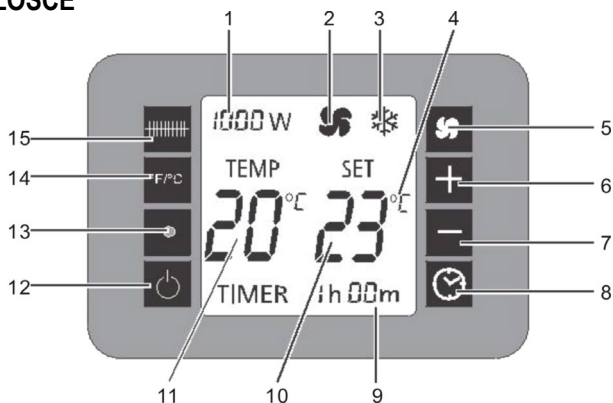
- Pred čiščenjem vedno izklopite aparat, izvlecite vtič iz vtičnice in pustite, da se ohladi.
- Za čiščenje uporabite rahlo vlažno krpo. Prah in umazinijo s kovinske rešetke aparata odstranite s sesalnikom.
- Ne uporabljajte agresivnih čistilnih sredstev.
- Aparata ne potaplajte v vodo!

OPIS NAPRAVE

1. Temperaturni senzor
2. Stikalo za vklop/izklop
3. Ročaj
4. Prostor za shranjevanje daljinskega upravljalnika
5. Nadzorna plošča
6. Izhod zraka
7. LED zaslon
8. Nogice
9. Dovod zraka



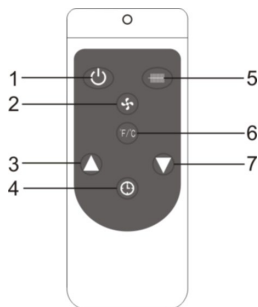
OPIS NADZORNE PLOŠČE



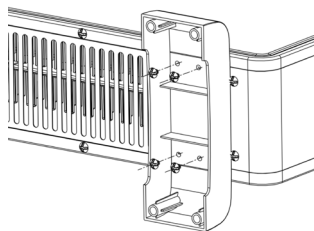
- | | |
|--|---|
| <ol style="list-style-type: none"> 1. Svetlobna indikacija moči ogrevanja 2. Svetlobna indikacija ventilatorja 3. Svetlobna indikacija funkcije ANTI-FROST 4. Svetlobna indikacija temperaturne enote 5. Gumb ventilatorja 6. Gumb + 7. Gumb - 8. Gumb časovnika | <ol style="list-style-type: none"> 9. Svetlobna indikacija časovnika 10. Svetlobni prikaz nastavljenе temperature 11. Svetlobni prikaz trenutne temperature 12. Gumb ON/OFF 13. Sprejemnik daljinskega upravljalnika 14. Gumb za nastavitev temperaturne enote 15. Gumb za nastavitev moči ogrevanja |
|--|---|

OPIS DALJINSKEGA UPRAVLJALNIKA

1. Gumb ON/OFF
2. Gumb ventilatorja
3. Gumb +
4. Gumb časovnika
5. Gumb za nastavev moči ogrevanja
6. Gumb za nastavev temperaturne enote
7. Gumb -

**NAMESTITEV NOGIC**

- Pred uporabo aparata morate namestiti nogice (priložene posebej v paketu).
- Nogice morajo biti pritrjene na dno naprave z 8 samoreznimi vijaki, ki so priloženi v paketu.

**UPORABA NAPRAVE**

- Napravo vključite v električno vtičnico in obrnite stikalo za vklop/izklop v položaj za vklop (slišal se bo zvočni signal). Zdaj je naprava v stanju pripravljenosti.
- Na zaslonu se prikazuje trenutna temperatura v prostoru.

TEMPERATURA

- Če želite nastaviti temperaturo, večkrat pritisnite gumb za nastavev temperaturne enote (tovarniška nastavev je °C).
- Ko je aparat vključen v način delovanja, se na zaslonu prikaže trenutna temperatura v prostoru in nastavljena temperatura.
- Nastavev temperature je v območju 5-37 °C.
- Ko je dosežena zelena nastavljena temperatura, aparat preklopi z visoke moči na nizko moč. Če se temperatura v prostoru dvigne za 2 °C glede na nastavljeno temperaturo, naprava preneha greti. Takoj, ko temperatura v prostoru pade za 2 °C glede na nastavljeno temperaturo, naprava ponovno začne segreti.

NASTAVITEV MOČI OGREVANJA

- Za vklop ogrevanja pritisnite gumb za nastavitev moči.
- Za preklapljanje med stopnjami moči večkrat pritisnite gumb za nastavitev moči, dokler se na zaslonu ne prikaže svetlobna indikacija zahtevane moči.
- Aparat ima 3 stopnje moči (1000 W/1300 W/2300 W) in funkcijo ANTI-FROST.

NASTAVITEV ČASOVNIKA

- Nastavitev časovnika lahko opravite po vklopu ogrevanja (izbira moči).
- Za nastavitev časa, za katerega bo aparat segreval, večkrat pritisnite gumb časovnika, dokler se na zaslonu ne prikaže zeleni čas. Počakajte približno 5 sekund, da se nastavitve shranijo.
- Z gumboma + in – nastavite zeleno temperaturo (nastavljena temperatura mora biti višja od trenutne temperature v prostoru).
- Za izklop funkcije časovnika pritisnite gumb časovnika, dokler se na zaslonu ne prikaže 24:00, ponovno pritisnite gumb časovnika, da izklopite funkcijo (svetlobna indikacija časovnika bo ugasnila).

FUNKCIJA ANTI-FROST

- Če je naprava v stanju pripravljenosti in trenutna temperatura v prostoru pade pod približno 5 °C, se samodejno vklopi ogrevanje z nizko močjo (1000 W).
- Takoj, ko temperatura v prostoru doseže približno 9 °C, se aparat preklopi nazaj v stanje pripravljenosti.

VENTILATOR

- Za vklop in izklop ventilatorja pritisnite gumb za ventilator.
- Ventilator služi za hitrejše segrevanje prostora.

POMNILNIK

- Aparat shrani zadnjo nastavljeno temperaturo v svoj pomnilnik. Ta temperatura se prikaže ob vsakem vklopu aparata.

Opomba: Vsak pritisk posameznega gumba spremlja zvočni signal.

TEHNIČNE SPECIFIKACIJE

Razpon nazivne napetosti	220–240 V
Nazivna frekvenca	50 Hz
Nazivna vhodna moč	2300 W

Pridržujemo si pravico do sprememb besedila in tehničnih podatkov.

NAVODILA IN INFORMACIJE O ODSTRANJEVANJU UPORABLJENE EMBALAŽE

Uporabljeno embalažo odložite na mesto, ki ga je določila občina za odlaganje odpadkov.

RAVNANJE Z ODPADNO ELEKTRIČNO IN ELEKTRONSKO OPREMO

Ta simbol na izdelkih ali v spremnih dokumentih pomeni, da rabljenih električnih in elektronskih izdelkov ne smete odvreči med običajne komunalne odpadke. Za pravilno odlaganje, predelavo in recikliranje odnesite te izdelke na določena zbirna mesta. Druga možnost je, da v nekaterih državah Evropske unije ali drugih evropskih državah svoje izdelke vrnete lokalnemu prodajalcu ob nakupu enakovrednega novega izdelka. S pravilnim odlaganjem tega izdelka pomagate ohranjati dragocene naravne vire in pomagate preprečiti morebitne negativne vplive na okolje in zdravje ljudi, ki bi lahko nastali zaradi nepravilnega odlaganja odpadkov.



Ta izdelek izpolnjuje vse bistvene zahteve direktiv EU, ki zanj veljajo.

Model R-019			
Podatek	Oznaka	Vrednost	Enota
Toplotna moč			
Nazivna toplotna moč	P_{nom}	2.0-2.3	kW
Najmanjša toplotna moč (okvirno)	P_{min}	1.0	kW
Največja stalna toplotna moč	$P_{max,c}$	2.0-2.3	kW
Poraba pomožne električne energije			
Pri nazivni toplotni moči	eI_{max}	-	kW
Pri najmanjši toplotni moči	eI_{min}	-	kW
V stanju pripravljenosti	eI_{SB}	0.00043	kW

Podatek	Enota
Samo za akumulacijske električne lokalne grelnike: vrsta dovoda toplote (izberite eno)	
ročni nadzor akumulacije toplote z integriranim termostatom	Ne
ročni nadzor akumulacije toplote s povratno informacijo o temperaturi prostora in/ali zunanji temperaturi	Ne
elektronski nadzor akumulacije toplote s povratno informacijo o temperaturi prostora in/ali zunanji temperaturi	Ne
uravnavanje izhodne toplotne moči s pomočjo ventilatorja	Da
Način uravnavanja izhodne toplotne moči/temperature v prostoru (izberite eden)	
z eno stopnjo toplotne moči, brez regulacije sobne temperature	Ne
z dve ali več ročnimi stopnjami, brez uravnavanja temperature v prostoru	Ne
z uravnavanjem temperature v prostoru z mehanskim termostatom	Ne
z elektronskim uravnavanjem temperature v prostoru	Ne
z elektronskim uravnavanjem temperature v prostoru z dnevnim časovnikom	Da

z elektronskim uravnavanjem temperature v prostoru z tedenskim časovnikom	Ne
Druge možnosti upravljanja (izberete lahko več možnosti)	
uravnavanje temperature v prostoru z zaznavanjem prisotnosti	Ne
uravnavanje temperature v prostoru z zaznavanjem odprtega okna	Ne
s daljinskim upravljanjem	Ne
s prilagodljivim uravnavanjem začetka delovanja	Da
s omejitvijo časa delovanja	Ne
s globus senzorjem	Ne
Kontaktne podatke	ELECTRA TRADE, s.r.o. Holečkova 440/15 150 00 Praha 5 – Smíchov Česká republika

Ta izdelek je primeren samo za dobro izolirane prostore ali občasno uporabo.