

Rohnson®

Návod na použitie

HRIANKOVAČ

R-2155

woody



Pred použitím tohto spotrebiča sa prosím zoznámte s návodom na jeho obsluhu. Spotrebič používajte iba tak, ako je popísané v tomto návode na použitie. Návod uschovajte pre prípad ďalšej potreby.

DÔLEŽITÉ BEZPEČNOSTNÉ POKYNY ČÍTAJTE POZORNE A USCHOVAJTE PRE BUDÚCE POUŽITIE

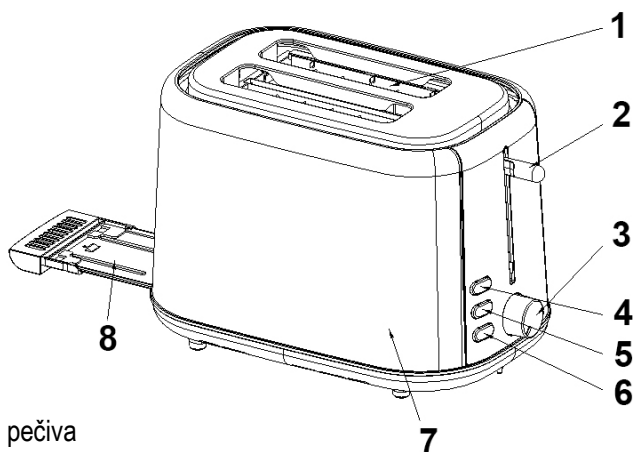
- Ak dôjde k poškodeniu spotrebiča nedodržaním pokynov v tejto príručke, záruka sa stáva neplatnou. Výrobca/dovozca nenesie žiadnu zodpovednosť za škody spôsobené nedodržaním pokynov písaných v manuáli. Nedbalé používanie spotrebiča nie je v súlade s podmienkami tohto návodu.
- Pred pripojením spotrebiča k sieťovej zásuvke sa uistite, že sa technické údaje uvedené na štítku spotrebiča zhodujú s elektrickým napätím zásuvky, ku ktorej chcete spotrebič pripojiť.
- Spotrebič pripájajte iba k riadne uzemnenej zásuvke.

UPOZORNENIE

- Tento spotrebič môžu používať deti vo veku 8 rokov a staršie a osoby so zníženými fyzickými, zmyslovými alebo mentálnymi schopnosťami alebo s nedostatkom skúseností a znalostí, pokiaľ sú pod dozorom alebo boli poučené o používaní spotrebiča bezpečným spôsobom a rozumejú prípadným nebezpečenstvám. Čistenie a údržbu vykonávanú používateľom nesmú vykonávať deti, pokiaľ nie sú staršie ako 8 rokov a pod dozorom. Spotrebič a jeho sieťový kábel udržiajte mimo dosahu detí mladších ako 8 rokov.
- Deti sa so spotrebičom nesmú hrať. Čistenie a údržbu nesmú vykonávať deti bez dozoru.
- Nepoužívajte spotrebič na iné účely, než na ktoré je určený.
- Spotrebič je určený iba pre domáce použitie. Spotrebič nie je určený pre použitie vo vonkajších priestoroch.
- Spotrebič nie je určený na ovládanie prostredníctvom programátora, vonkajšieho časového spínača alebo diaľkového ovládania.
- Ak spotrebič nepoužívate, presúvate ho alebo plánujete čistenie, vždy ho vypnite a odpojte zo sieťovej zásuvky.
- Spotrebič nekladte na elektrický alebo plynový varič a iné zdroje tepla alebo do ich blízkosti.
- Spotrebič musí byť umiestnený v bezpečnej vzdialenosti od horľavých materiálov, ako sú napr. Záclony, nábytok, lôžkoviny, oblečenie, papier a pod.
- Nedotýkajte sa horúcich častí spotrebiča. Hrozí riziko popálenia.

- Spotřebič neumiestňujte na okraj pracovnej plochy alebo na nestabilný povrch.
- Spotřebič vždy umiestnite na rovný a suchý povrch.
- Neponárajte spotřebič ani jeho časti do vody alebo inej tekutiny.
- Neodpájajte spotřebič zo sieťovej zásuvky ťahom za sieťový kábel a nedotýkajte sa týchto častí mokrými rukami - vzniká nebezpečenstvo poškodenia sieťového kábla /sieťovej zásuvky.
- Spotřebič s poškodeným sieťovým káblom/vidlicou sieťového kábla je zakázaný používať. Ak je sieťový kábel poškodený, výmenu zverte odbornému servisu.
- Nenechávajte kábel visieť cez hranu stola alebo pultu alebo dotýkať sa horúcich povrchov.
- Nepoužívajte spotřebič, ak nefunguje správne, spadol na zem, poškodený alebo ponorený do vody. V žiadnom prípade neopravujte spotřebič sami. Na spotřebiči nerobte žiadne úpravy - vzniká nebezpečenstvo úrazu elektrickým prúdom. Všetky opravy a nastavenia tohto spotřebiča zverte autorizovanému servisnému stredisku.
- Nevkladajte žiadne cudzie predmety do otvorov pre vloženie pečiva.
- Nevkladajte do spotřebiča potraviny v potravinových fóliách alobalom.
- Nevkladajte do spotřebiča nadrozmerné potraviny.
- Nevkladajte do spotřebiča pečivo potreté maslom a pečivo s polevou.
- Pokiaľ do spotřebiča vkladáte potraviny s dĺžkou menšou ako 85 mm, manipulujte s nimi opatrne, hrozí riziko popálenia.
- **Upozornenie:** Nikdy sa nesnažte vybrať zablokované pečivo nožom, či iným kovovým predmetom, mohlo by dôjsť k poškodeniu vykurovacích telies, závažným poruchám spotřebiče, alebo úrazu elektrickým prúdom. Nechajte spotřebič vychladnúť, vytiahnite sieťový kábel zo zásuvky a opatrne vyberte zablokovaný kus pečiva.
- Ak sa zo spotřebiča začne počas prevádzky fajčiť, stlačte bezodkladne tlačidlo okamžitého prerušenia prevádzky.

POPIS SPOTREBIČA



1. Otvory pre vloženie pečiva
2. Páčka na zapnutie spotrebiča
3. Regulátor teploty/intenzity opečenie pečiva
4. Tlačidlo rozpekane mrazeného pečiva (*Defrost*)
5. Tlačidlo opakovaného ohrevu (*Reheat*)
6. Tlačidlo okamžitého prerušenia prevádzky (*Cancel*)
7. Plášť spotrebiča
8. Vyberateľný tácka na omrvinky

POUŽITIE SPOTREBIČA

- Pred prvým použitím musí byť spotrebič spustený naprázdno pri max. Pečenie dobe, aby sa zbavil prípadného zápachu.
- Pri prvom použití odporúčame nastavenie na hodnotu 3. Neskôr môžete zvoliť inú hodnotu v závislosti na vašich požiadavkách a druhu pečiva.
- **Upozornenie:** v žiadnom prípade nepokladajte chlieb / pečivo na otvory pre opečenie pečiva. Zabráňujete tak cirkulácii vzduchu nad spotrebičom a môže dôjsť k jeho poškodeniu.
- Skontrolujte, že je výsuvný tácka na omrvinky na svojom mieste.
- Pripojte sieťový kábel do elektrickej siete.
- Vložte do otvorov hriankovača max. 2 kusy pečiva. Do otvorov je možné vložiť iba pečivo pravidelného tvaru, ktoré sa do nich bez problémov vojde.

- Pečivo sa v otvoroch automaticky vycentruje pre rovnomerný ohrev.
- Nastavte požadovaný stupeň prepečenia. Najmenší stupeň prepečenia je na pozícii 1, najviac sa pečivo prepeče na pozíciu 7.
- Stlačením páčky smerom dole sa spotrebič zapne a rozsvieti sa svetelná indikácia. Pokiaľ nie je spotrebič zapojený v elektrickej sieti, páčka nezapadne (a necvakne) v dolnej polohe.
- Hriankovač sa automaticky vypne, akonáhle je dosiahnutý nastavený stupeň opečenia. Páčku možno pozdvihnúť, a tak ľahšie vybrať pečivo.
- Proces opekania je možné kedykoľvek vypnúť tlačidlom okamžitého vypnutia "Cancel". Na okamžité prerušenie prevádzky nikdy nemanipulujte páčkou do hornej polohy.
- Pre opekание zmrazeného pečiva použite tlačidlo "Defrost".
- Pre ohriatie už opečeného pečiva použite tlačidlo "Reheat".
- Pre opekание nadrozmerného pečiva alebo pečiva nepravidelného tvaru použite nástavec, ktorý umiestnite vo vrchnej časti spotrebiča nad otvormi.
- Pre dosiahnutie rovnomerného opečenia toastov je odporúčané počkať 30 s medzi každým ďalším opekaním.

STAROSTLIVOSŤ A ČISTENIE

- Pred čistením spotrebič vypojte z elektrickej siete a nechajte ho vychladnúť.
- Spotrebič čistite mäkkou handričkou po každom použití, aby sa zabránilo prilepeniu zvyškov potravín na mriežky vnútri otvorov na opekание.
- Vyprázdnite a utrite tácka na omrvinky.
- Nepoužívajte abrazívne špongie, drôtenky alebo tvrdé kefky na čistenie spotrebiča.
- NIKDY neponárajte spotrebič do vody alebo inej tekutiny.
- Prívodný kábel je možné pred skladovaním a uložením spotrebiča namotať v spodnej časti základne.

TECHNICKÁ ŠPECIFIKÁCIA

Menovitý rozsah napätia	220-240 V
Menovitý kmitočet	50/60 Hz
Menovitý príkon	800 W

Zmeny textu a technických údajov vyhradené.

POKYNY A INFORMÁCIE O ZAOBCHÁDZANÍ S POUŽITÝM OBALOM

Použitý obalový materiál odložte na miesto určené obcou na ukladanie odpadu.

LIKVIDÁCIA POUŽITÝCH ELEKTRICKÝCH A ELEKTRONICKÝCH ZARIADENÍ

Tento symbol na produktoch alebo v sprievodných dokumentoch znamená, že použité elektrické a elektronické výrobky nesmú byť pridané do bežného komunálneho odpadu. Pre správnu likvidáciu, obnovu a recykláciu odovzdajte tieto výrobky na určené zberné miesta. Alternatívne v niektorých krajinách Európskej únie alebo v iných európskych krajinách môžete vrátiť svoje výrobky miestnemu predajcovi pri kúpe ekvivalentného nového produktu. Správnu likvidáciu tohto produktu pomôžete zachovať cenné prírodné zdroje a napomáhate prevencii potenciálnych negatívnych dopadov na životné prostredie a ľudské zdravie, čo by mohli byť dôsledky nesprávnej likvidácie odpadov.



Tento výrobok spĺňa všetky základné požiadavky smerníc EÚ, ktoré sa naň vzťahujú.