



Návod na použitie
ZVLHČOVAČ VZDUCHU
R-9504



Pred použitím tohto spotrebiča sa prosím zoznámte s návodom na jeho obsluhu. Spotrebič používajte iba tak, ako je popísané v tomto návode na použitie. Návod uschovajte pre prípad ďalšej potreby.

DÔLEŽITÉ BEZPEČNOSTNÉ POKYNY ČÍTAJTE POZORNE A USCHOVAJTE PRE BUDÚCE POUŽITIE

- Pred pripojením spotrebiča k sieťovej zásuvke sa uistite, že sa napätie uvedené na štítku spotrebiča zhoduje s elektrickým napätím zásuvky.
- Spotrebič pripájajte iba k riadne uzemnenej zásuvke.

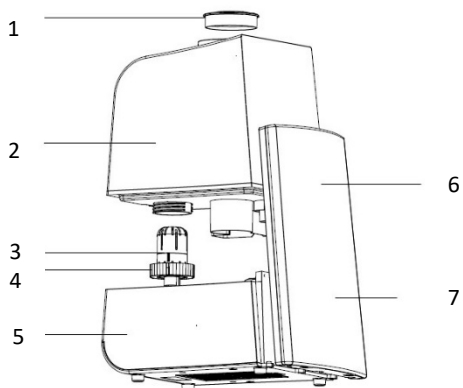
Upozornenie

- Tento spotrebič môžu používať deti vo veku 8 rokov a staršie a osoby so zníženými fyzickými, zmyslovými alebo mentálnymi schopnosťami alebo s nedostatkom skúseností a znalostí, ak sú pod dozorom alebo boli poučené o používaní spotrebiča bezpečným spôsobom a rozumejú prípadným nebezpečenstvám. Čistenie a údržbu vykonávanú používateľom nesmú vykonávať deti, ak nie sú staršie ako 8 rokov a pod dozorom. Spotrebič a jeho sieťový kábel udržiajte mimo dosahu detí mladších ako 8 rokov.
- Deti sa so spotrebičom nesmú hrať. Čistenie a údržbu nesmú vykonávať deti bez dozoru.
- Tento spotrebič nie je určený na ovládanie prostredníctvom programátora, vonkajšieho časového spínača alebo diaľkového ovládania.
- Po vypnutí prístroja ho odpojte z elektrickej siete.
- Nikdy neodpájajte spotrebič od elektrickej zásuvky mokrými rukami.
- Spotrebič s poškodeným sieťovým káblom / vidlicou sieťového kábla je zakázaný používať. Ak je sieťový kábel poškodený, výmenu zverte odbornému servisu.
- Na spotrebiči nerobte žiadne úpravy - vzniká nebezpečenstvo úrazu elektrickým prúdom. Všetky opravy a nastavenia tohto spotrebiča zverte autorizovanému servisnému stredisku.
- Neodpájajte spotrebič zo sieťovej zásuvky ťahom za sieťový kábel - vzniká nebezpečenstvo poškodenia sieťového kábla / sieťovej zásuvky.
- Umiestnite prístroj na rovnú, stabilnú a vlhku odolnou plochu. Prístroj by mal byť umiestnený aspoň 15 cm od steny miestnosti.
- Odporúčame nechať dvere z miestnosti pootvorené, aby nedošlo k nadmiere vlhkosti v miestnosti.
- Tento prístroj je určený len na použitie vo vnútorných priestoroch.
- Nezapínajte prístroj, pokiaľ je zásobník na vodu prázdny.
- Nie je dovolené používať minerálne alebo parfumovanú vodu.

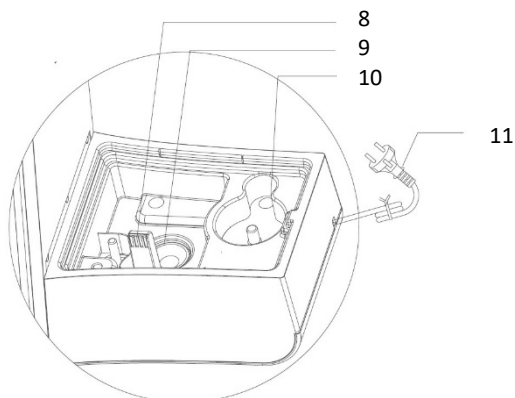
- Nikdy neponárajte prístroj do vody, či inej tekutiny.
- S prístrojom nemanipulujte, pokiaľ je v prevádzke.
- Ak nie je prístroj používaný, odpojte ho a vyprázdnite zásobník na vodu.

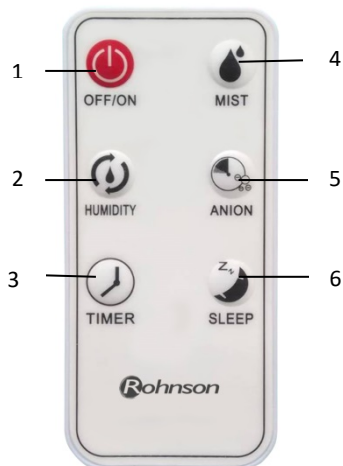
POPIS PPRÍSTROJA

1. Výstup pary
2. Zásobník na vodu
3. Keramický filter
4. Ventil
5. Vodná nádržka
6. Predná časť prístroja
7. Digitálny displej



8. Výstup vzduchu
9. Výstup pary
10. Vodná nádržka
11. Napájací kábel





POPIS DIAL'KOVÉHO OVLÁDANIA

1. Tlačidlo ON/OFF
2. Tlačidlo pre nastavenie intenzity vlhkosti
3. Tlačidlo pre nastavenie časovača
4. Tlačidlo pre nastavenie intenzity pary
5. Tlačidlo pre zapnutie ionizeru
6. Tlačidlo pre nočný režim

PRED PRVÝM POUŽITÍM

- Prístroj vyberte z originálneho balenia.
- Poznámka: pokiaľ prístroj prinášate do miestnosti z miesta kde, bola výrazne nižšia teplota, odporúčame prístroj ponechať v miestnosti 30 minút pred tým, než ho zapnete.
- Prístroj možno používať vo vnútorných priestoroch, v teplotnom rozmedzí +5 - +40 ° C a vlhkosti menej ako 80%.

POUŽITIE PRÍSTROJA

- Vyberte zásobník na vodu, otočte ho nahor, odstráňte viečko zásobníka a naplňte ho studenou vodou. Potom naskrutkujte uzáver späť.
- Vráťte zásobník do prístroja. Počkajte, až sa pracovná časť naplní vodou.
- Zapojte prístroj do elektrickej siete.

POPIS DIGITÁLNEHO OVLÁDACIEHO PANELA

1. Tlačidlo ON / OFF slúži na zapnutie a vypnutie.



ON/OFF



ANION



HUMIDITY

2. Tlačidlom ANION slúži na zapnutie / vypnutie Ionizeru.

3. Tlačidlom HUMIDITY je možné nastaviť 3 úrovne intenzity vlhkosti (30 - 90%).



SLEEP



TIMER



MIST

4. Tlačidlom SLEEP je možné zapnúť / vypnúť ovládací panel. A to v prípade režimu spánku - pri vypnutom paneli prístroj ďalej pracuje, iba nesvieti, aby tým nenarušoval odpočinok.

5. Tlačidlo TIMER je pre nastavenie časovača - a to v rozmedzí 1 - 9 hodín.

6. Tlačidlom MIST nastavte požadovanú intenzitu pary.

NA ČO SLUŽI IONIZER?

- Táto funkcia slúži na čistenie vzduchu, odstránenie prachu v miestnosti atď. Je teda veľmi vhodná pre alergikov.

ČISTENIE A ÚDRŽBA

- Na čistenie jednotlivých častí použite navlhčenú handričku. V prípade výskytu vodného kameňa použite napr. ocot.
- Nepoužívajte abrazívne čistiace prostriedky, riedidlá a pod. Mohlo by dôjsť k poškodeniu prístroja.
- Ak sa tvorí príliš veľa vodného kameňa v prístroji, do porúčujeme používať prevarenú, vychladnutú vodu, alebo vodu destilovanú.
- V prípade uskladnenia, sa najprv uistite, že zásobník na vodu je prázdny a celý prístroj je riadne vysušený.
- Skladujte prístroj na suchom mieste.

- Prístroj je vybavený dvoma uhlíkovými filtrami, ktoré sú umiestnené v spodnej časti prístroja. Pre ich čistenie je vyberte z prístroja a zbavte prachu/nečistôt pomocou vysávača. Životnosť týchto filtrov je 1-2 roky, v závislosti na miere používania a prostredia, v ktorom je spotrebič používaný.

Tabuľka riešenia problémov

Problém	Príčina	Riešenie
Indikátor napájania nesvieti, žiadne prúdenie vzduchu a žiadna para.	Prístroj nie je pripojený do napájacej siete.	Prístroj zapnite.
Svetelná indikácia svieti na červeno, žiadna para.	Zásobník na vodu je prázdny.	Naplňte zásobník na vodu.
Z vypúšťanie pary je cítiť zápach.	Nový zvlhčovač alebo znečistená voda.	Otvorte zásobník na vodu a umiestnite ju na 12 hodín do tieňa. Očistite zásobník na vodu.
Nedostatočné množstvo pary.	Výstup páry je blokovaný.	Vyčistite ho.
Prístroj vydáva neobvyklý zvuk.	Prístroj je umiestnený na nerovnom povrchu.	Premiestnite prístroj na vhodnejšie miesto.

TECHNICKÁ ŠPECIFIKÁCIA

Menovitý rozsah napätia	220 - 240 V
Menovitý kmitočet	50/60 Hz
Menovitý príkon	35 W
Zásobník na vodu	5 l

Zmeny textu a technických údajov vyhradené.

POKYNY A INFORMÁCIE O ZAOBCHÁDZANÍ S POUŽITÝM OBALOM

Použitý obalový materiál odložte na miesto určené obcou na ukladanie odpadu.

LIKVIDÁCIA POUŽITÝCH ELEKTRICKÝCH A ELEKTRONICKÝCH ZARIADENÍ

Tento symbol na produktoch alebo v sprievodných dokumentoch znamená, že použité elektrické a elektronické výrobky nesmú byť pridané do bežného komunálneho odpadu. Pre správnu likvidáciu, obnovu a recykláciu odovzdajte tieto výrobky na určené zberné miesta. Alternatívne v niektorých krajinách Európskej únie alebo iných európskych krajinách môžete vrátiť svoje výrobky miestnemu predajcovi pri kúpe ekvivalentného nového produktu. Správnou likvidáciou tohto produktu pomôžete zachovať cenné prírodné zdroje a napomáhate prevencii potenciálnych negatívnych dopadov na životné prostredie a ľudské zdravie, čo by mohli byť dôsledky nesprávnej likvidácie odpadov.



Tento výrobok spĺňa všetky základné požiadavky smerníc EÚ, ktoré sa naň vzťahujú.