

Rohson®

Návod na použitie
ZVLHČOVAČ VZDUCHU
R-9503



Pred použitím tohto spotrebiča sa prosím zoznámte s návodom na jeho obsluhu. Spotrebič používajte iba tak, ako je popísané v tomto návode na použitie. Návod uschovajte pre prípad ďalšej potreby.

DÔLEŽITÉ BEZPEČNOSTNÉ POKYNY**ČÍTAJTE POZORNE A USCHOVAJTE PRE BUDÚCE POUŽITIE**

- Pred pripojením spotrebiča k sieťovej zásuvke sa uistite, že sa napätie uvedené na štítku spotrebiča zhoduje s elektrickým napätím zásuvky.
- Spotrebič pripájajte iba k riadne uzemnenej zásuvke.

Upozornenie

- Tento spotrebič môžu používať deti vo veku 8 rokov a staršie a osoby so zníženými fyzickými, zmyslovými alebo mentálnymi schopnosťami alebo s nedostatkom skúseností a znalostí, ak sú pod dozorom alebo boli poučené o používaní spotrebiča bezpečným spôsobom a rozumejú prípadným nebezpečenstvom. Čistenie a údržbu vykonávanú používateľom nesmú vykonávať deti, pokiaľ nie sú staršie ako 8 rokov a pod dozorom. Spotrebič a jeho sieťový kábel udržiajte mimo dosahu detí mladších ako 8 rokov.
- Deti sa so spotrebičom nesmú hrať.
- Tento spotrebič nie je určený na ovládanie prostredníctvom programátora, vonkajšieho časového spínača alebo diaľkového ovládania.
- Po vypnutí prístroja ho odpojte z elektrickej siete.
- Nikdy neodpájajte spotrebič od elektrickej zásuvky mokрыmi rukami.
- Spotrebič s poškodeným sieťovým káblom/vidlicou sieťového kábla je zakázaný používať. Ak je sieťový kábel poškodený, výmenu zverte odbornému servisu.
- Na spotrebiči nerobte žiadne úpravy - vzniká nebezpečenstvo úrazu elektrickým prúdom. Všetky opravy a nastavenia tohto spotrebiča zverte autorizovanému servisnému stredisku.
- Neodpájajte spotrebič zo sieťovej zásuvky ťahom za sieťový kábel - vzniká nebezpečenstvo poškodenia sieťového kábla/sieťovej zásuvky.
- Umiestnite prístroj na rovnú, stabilnú a vlhku odolnou plochu. Prístroj by mal byť umiestnený aspoň 15 cm od steny miestnosti.
- Odporúčame nechať dvere z miestnosti pootvorené, aby nedošlo k nadmiere vlhkosti v miestnosti.
- Tento prístroj je určený len na použitie vo vnútorných priestoroch.
- Nezapínajte prístroj, pokiaľ je zásobník na vodu prázdny.
- Nie je dovolené používať minerálne alebo parfumovanú vodu.
- Nikdy neponárajte prístroj do vody, či inej tekutiny.

- S prístrojom nemanipulujte, pokiaľ je v prevádzke.
- Ak nie je prístroj používaný, odpojte ho a vyprázdňte zásobník na vodu.
- Zvlhčovač postavte na rovný povrch, ktorý bude odolný voči vlhkosti.
- Tento spotrebič nesmie byť umiestnený v blízkosti dreveného nábytku, elektronických zariadení a na priamom slnečnom svite.
- Nepoužívajte spotrebič, ak nefunguje správne, spadol, poškodený alebo ponorený do vody. V žiadnom prípade neopravujte spotrebič sami. Na spotrebiči nerobte žiadne úpravy - vzniká nebezpečenstvo úrazu elektrickým prúdom. Všetky opravy a nastavenia tohto spotrebiča zverte autorizovanému servisnému stredisku.

POPIS SPOTREBIČA

1. Tlačidlo ON/OFF
2. Tlačidlo pre nastavenie časovača
3. Tlačidlo pre zapnutie/vypnutie Ionizácie
4. Výstup pary

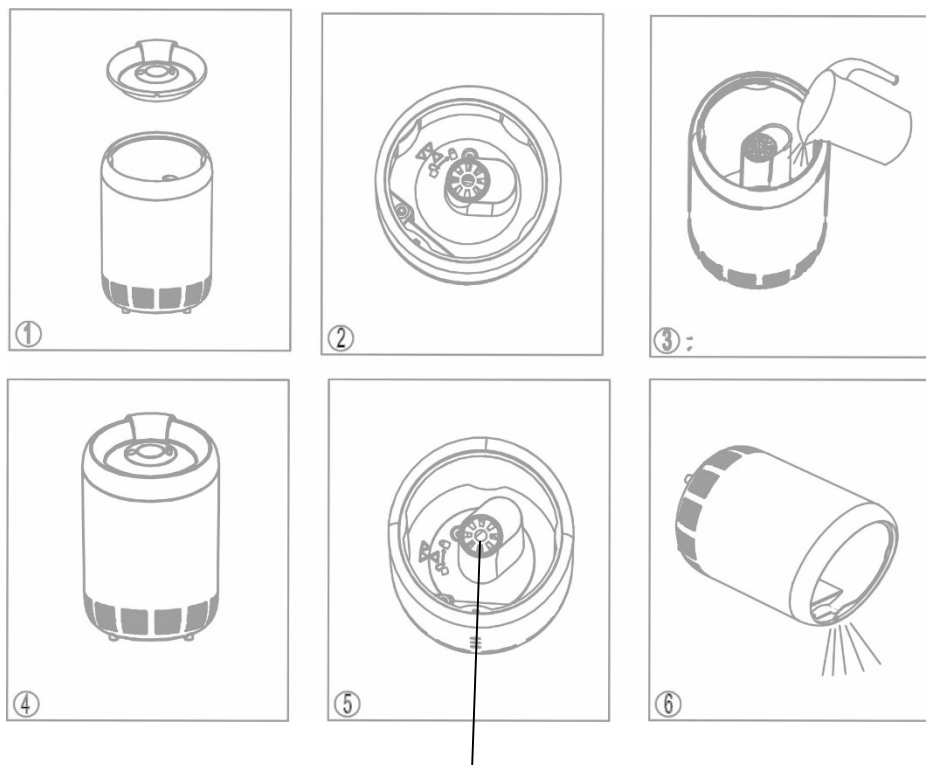


POUŽITIE SPOTREBIČA - vid' obrázok na strane 5

- Zložte veko prístroja, vid' obrázok 1.
- Ubezpečte sa, že oba symboly zelených trojuholníkov na dne prístroja smerujú proti sebe, vid' obrázok 2.
- Nalejte vodu do zásobníka, tak aby ste sa vyhli jeho strednej časti - výrobníka pary, vid' obrázok 3. Prístroj po naplnení vydá zvukový signál.
- Umiestnite veko späť na prístroj, vid' obrázok 4.
- Zapojte prístroj do elektrickej siete.
- Spotrebič zapnite tlačidlom ON/OFF, každým ďalším stlačením možné prepnúť medzi nízkou/strednou a vysokou intenzitou produkcie pary.
- Podržaním tlačidla ON/OFF po dobu 3 sekúnd sa spotrebič vypne.
- Nastavenie časovača sa vykonáva tlačidlom ČASOVAČ, časové rozmedzie nastavenie je 0-12 hodín. Po nastavení požadovanej doby časovača (cca po 5 sekundách od posledného stlačení tohto tlačidla) sa na displeji objaví aktuálna teplota v miestnosti.
- Zrušenie voľby časovača sa vykonáva podržaním tlačidla ČASOVAČ po dobu 3 sekúnd.
- Funkcia IONIZÁCIA sa uvedie do prevádzky stlačením príslušného tlačidla, na displeji sa objaví hlásenie "EE", čo znamená že bola táto funkcia uvedená do prevádzky. Po cca 5 sekundách sa na displeji následne ukáže aktuálny izbovej teplota.
- Po ukončení prevádzky spotrebiča, ho odpojte z elektrickej siete. Odstráňte výrobník pary jeho otočením tak, aby symbol zeleného trojuholníka na dňu zásobníku smeroval proti červenému trojuholníka, vid' obrázok 5.
- Následne vylejte zostávajúcu vodu zo zásobníka, vid' obrázok 6.

Poznámka: V prípade, že zásobník na vodu je prázdny, prístroj vydá zvukový signál a na displeji sa objaví hlásenie "E1".

Ak si prajete pridať arómu/esenciu - nakvapkajte vhodné množstvo do žltého "kalíška" na vrchu výrobníka pary, vid' obrázok 5.



Kalíšok pre
arómu/esenciu

ČISTENIE A ÚDRŽBA

- Na čistenie jednotlivých častí použite navlhčenú handričku. V prípade výskytu vodného kameňa použite napr. ocot. Ten nalejte do zásobníka na vodu. Nechajte pôsobiť cca 15 minút. Je možné túto časť ľahko vyčistiť jemnou kefkou.
- Zásobník na vodu vypláchnite a nechajte riadne vyschnúť.
- Trysku na výstup pary vyčistíte jemnou kefkou, alebo vlhkou handričkou.
- Nepoužívajte abrazívne čistiace prostriedky, riedidlá apod. Mohlo by dôjsť k poškodeniu prístroja.

- Ak sa tvorí príliš veľa vodného kameňa v prístroji, doporučujeme používať prevarenú, vychladnutú vodu, alebo vodu destilovanú.
- V prípade uskladnenia, sa najprv uistite, že zásobník na vodu je prázdny a celý prístroj je riadne vysušený.
- Skladujte prístroj na suchom mieste.
- Prístroj je vybavený dvoma uhlíkovými filtrami, ktoré sú umiestnené v spodnej časti prístroja. Pre ich čistenie je vyberte z prístroja a zbavte prachu/nečistôt pomocou vysávača. Životnosť týchto filtrov je 1-2 roky, v závislosti na miere používania a prostredia, v ktorom je spotrebič používaný.

Tabuľka riešenia problémov

Problém	Príčina	Riešenie
Indikátor napájania nesvieti, žiadne prúdenie vzduchu a žiadna para.	Prístroj nie je pripojený do napájacej siete.	Prístroj zapnite.
Svetelná indikácia svieti na červeno, žiadna para.	Zásobník na vodu je prázdny.	Naplňte zásobník na vodu.
Z vypúšťanie pary je cítiť zápach.	Nový zvlhčovač alebo znečistená voda.	Otvorte zásobník na vodu a umiestnite ju na 12 hodín do tieňa. Očistite zásobník na vodu.
Nedostatočné množstvo pary.	Výstup páry je blokovaný.	Vyčistite ho.
Prístroj vydáva neobvyklý zvuk.	Prístroj je umiestnený na nerovnom povrchu.	Premiestnite prístroj na vhodnejšie miesto.
Na displeji sa objaví hlásenie "E1".	Zásobník na vodu je prázdny.	Naplňte zásobník na vodu.
Na displeji sa objaví hlásenie "EP".	Príliš veľké množstvo vody v zásobníku.	Množstvo vody v zásobníku nesmie prekročiť maximálnu rysku.

TECHNICKÁ ŠPECIFIKÁCIA

Menovitý rozsah napätia	220–240 V
Menovitý kmitočet	50 Hz
Menovitý príkon	30 W
Zásobník na vodu	4 l


Zmeny textu a technických údajov vyhradené.

POKYNY A INFORMÁCIE O ZAOBCHÁDZANÍ S POUŽITÝM OBALOM

Použitý obalový materiál odložte na miesto určené obcou na ukladanie odpadu.

LIKVIDÁCIA POUŽITÝCH ELEKTRICKÝCH A ELEKTRONICKÝCH ZARIADENÍ

Tento symbol na produktoch alebo v sprievodných dokumentoch znamená, že použité elektrické a elektronické výrobky nesmú byť pridané do bežného komunálneho odpadu. Pre správnu likvidáciu, obnovu a recykláciu odovzdajte tieto výrobky na určené zberné miesta. Alternatívne v niektorých krajinách

 Európskej únie alebo v iných európskych krajinách môžete vrátiť svoje výrobky miestnemu predajcovi pri kúpe ekvivalentného nového produktu. Správnou likvidáciou tohto produktu pomôžete zachovať cenné prírodné zdroje a napomáhate prevencii potenciálnych negatívnych dopadov na životné prostredie a ľudské zdravie, čo by mohli byť dôsledky nesprávnej likvidácie odpadov.



Tento výrobok spĺňa všetky základné požiadavky smerníc EÚ, ktoré sa naň vzťahujú.