

Rohnson®

Használati útmutató

PÁRÁSÍTÓ**R-9503**

Mielőtt a készüléket használatba venné, kérjük, hogy az alábbi használati utasítással részletesen ismerkedjen meg. Az elektromos készüléket a jelen útmutató utasításai szerint használja. Az útmutatót az esetleges későbbi használata érdekében őrizze meg.

FONTOS BIZTONSÁGI UTASÍTÁSOK
OLVASSA EL FIGYELMESEN, ÉS A KÉSŐBBI HASZNÁLATA ÉRDEKÉBEN
ŐRIZZE MEG

- A készülék a táphálózathoz csatlakoztatását megelőzően bizonyosodjon meg arról, hogy a készülék típuscímkéjén feltüntetett üzemfeszültség megegyezik az Ön elektromos aljzatának a tápfeszültségével.
- A villamos készüléket csak az elégségesen áramföldelt aljzathoz csatlakoztassa be.

Figyelem!

- A jelen készüléket 8 éven felüli gyermekek, illetve a testileg, érzékszervileg vagy lelkileg fogyatékos vagy nem elegendő tapasztalattal, ismerettel rendelkező személyek is használhatják, amennyiben felügyelet alatt állnak vagy a készülék biztonságos kezeléséről felvilágosításban részesültek és tudatában vannak az esetleges veszélyeknek. A készülék felhasználó általi tisztítását, karbantartását nem végezhetik 8 éven aluli illetve felügyelet nélküli gyermekek. A készüléket és a tápvezetékét tartsa a 8 éven aluli gyerekektől távol.
- Tilos, hogy a készüléket a gyerekek játékszerként használják.
- A jelen villamos fogyasztó nem alkalmas programozó, külső időzítő kapcsológomb vagy a távvezérlés útján való kezeléshez.
- Kikapcsolását követően a készüléket áramtalanítsa.
- Szigorúan tilos a készülék vezetékét az elektromos aljzathoz nedves kézzel kihúzni.
- Ha a készülék tápvezetéke/dugója megsérült, úgy tilos ezeket a továbbiakban használni. Ha a tápvezeték bármiféle sérülés érte, úgy ennek a javítása, újra cserélése érdekében forduljon a szakilletékes javítóközponthoz.
- Tilos a készülék szerkezetébe beavatkozni – áramütés veszélye fenyeget. A jelen elektromos fogyasztó valamennyiféle javítását, állítását a szakilletékes javítóközpont útján végeztesse el.
- A készüléket tilos a táphálózati aljzathoz a vezetékénél fogva kihúzni – ekkor a tápvezeték/hálózati aljzat sérülése fenyeget.
- A készüléket helyezze egyenes, stabil és nedvességálló felületre. A készüléknek a helység falától legalább 15 cm távolságban kell lennie.

- Annak érdekében, hogy a helység páratartalma ne legyen túl magas, javasoljuk, hogy a helység ajtaja legyen nyitva.
- A jelen készülék kizárólag beltéri használatra rendeltetett.
- Tilos az üres víztartályos készüléket bekapcsolni.
- Tilos ásványi vagy illatosított vizet használni.
- Tilos a készüléket vízbe vagy más folyadékba meríteni.
- Az üzemeltett készülékkel tilos manipulálni.
- Az üzemen kívülre helyezett készüléket áramtalanítani kell és a víztartályát ki kell üríteni.
- A párásító készüléket mindig a sima, nedvességálló felületre kell helyezni.
- Tilos, a készüléket faanyagú bútorok, elektronikus berendezések túl közelébe helyezni, illetve közvetlen napsugárzás hatásának kiténni.
- A készüléket tilos használni, ha ez bármiféle módon meghibásodott, vagy ha rendellenességet mutat, illetve ha a földre esett vagy vízbe lett merítve. Szigorúan tilos, hogy a javításával a használója próbálkozzon. A készülék szerkezetébe tilos bármi módon beavatkozni – áramütés veszélye fenyeget. A jelen elektromos fogyasztó bármely javítását, beállítását a szakilletékes javítóközpont útján végeztesse el.

A KÉSZÜLÉK LEÍRÁSA

1. ON/OFF nyomógomb
2. Időzítést állító nyomógomb.
3. Ionizálást be-/kikapcsoló gomb
4. Pára kiáramlása

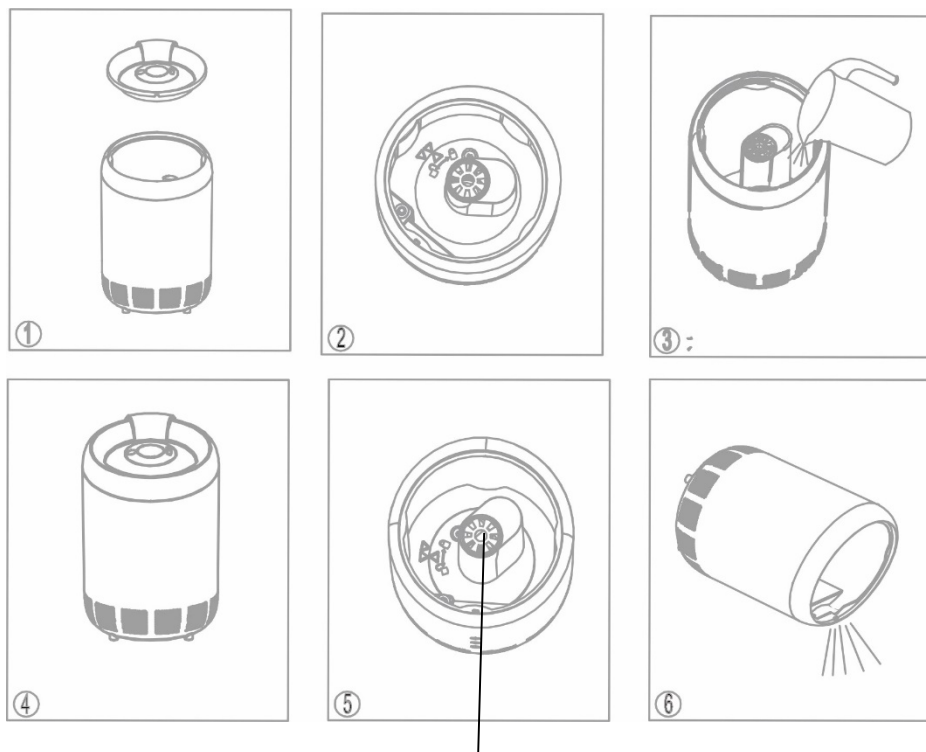


A KÉSZÜLÉK HASZNÁLATA – ábra az 5. oldalon

- Emelje le a készülék fedelét, lásd az 1. ábrát.
- Vizsgálja meg, hogy a készülék alján levő két zöldszínű háromszög szimbólum egymással szemben helyezkedik-e – lásd a 2. ábrát.
- A víztartályba öntse be a vizet úgy, hogy ennek a középrészét - a pára fejlesztőt ne érintse – lásd a 3. ábrát. Feltöltését követően a készülék hangjelzést bocsájt ki.
- A készülék fedelét helyezze vissza, lásd a 4. ábrát.
- A készülék vezetékét csatlakoztassa a táphálózathoz.
- A készüléket az ON/OFF nyomógomb megnyomásával kapcsolja be, majd a gomb minden egyes további megnyomásával az alacsony/közép és a magas intenzitású pára fejlesztés fokozatát lehet állítani.
- Az ON/OFF gomb 3 másodpercre lenyomva tartásakor a készülék kikapcsol.
- Az időzítés az **IDŐZÍTŐ, állítható időtartam 0-12 óra** nyomógombbal állítható. Az időzítőn a megfelelő időtartam beállítását követően (a gomb utolsó lenyomását követő kb. 5 másodpercen belül) a kijelző a helység tényleges hőmérsékletét fogja mutatni.
- Az időzítés beállítása az **IDŐZÍTŐ** gomb 3 másodpercre lenyomva tartásával törölhető.
- A **IONIZÁCIÓ** funkció a megfelelő nyomógomb lenyomásával indítható, és a kijelzőn ekkor a funkció aktiválását igazoló „EE” jelentés látható. Az ezt követő kb. 5 másodpercen belül a kijelző az aktuális szobahőmérsékletét fogja mutatni.
- Üzemeltetés befejeztével a készüléket áramtalanítsa. Ezt követően elfordítással a párafejlesztőt emelje ki úgy, hogy a víztartály alján levő zöldszínű háromszög a vörös színű háromszöggel szemben helyezkedjen el, lásd az 5. ábrát.
- Ezt követően a tartály maradék víztartalmát öntse ki, lásd a 6. ábrát.

Megjegyzés: Ha a víztartály ki lett ürítve, akkor a készülék hangjelzést bocsájt ki, és a kijelzőjén az „E1” jelentés jelenik meg.

Ha a vízhez aromát/esszenciát kíván adagolni – úgy a párafejlesztő tetején levő sárga „edénykébe” cseppentse be a kívánt mennyiséget, lásd az 5. ábrát.



Aromás/esszenciás edényke

TISZTÍTÁS ÉS GONDOZÁS

- Az egyes készülékrészek tisztításához nedves törlőrongyot használjon. A vízkő képződésekor használjon pl. ecetet is. Ezt a víztartályba adagolja be. Hagyja hatni 15 percen át. A vízkő kíméletes eltávolításához enyhe hatású keféket is használhat.
- A pára kiáramlató fúvókájának a tisztításához lágy keféket vagy nedves törlőrongyot használjon.
- Tilos az abrazív hatású tisztítószert, oldószert stb. használni. Ezek ugyanis a készüléket megrongálhatják.

- Ha a készülékben túl sok vízkő képződik, úgy javasoljuk, hogy a párástáshoz forralt és lehűlt, vagy desztillált vizet használjon.
- Mielőtt a készüléket eltárolná, ügyeljen arra, hogy a víztartálya legyen üres, illetve, hogy a teljes készülék legyen alaposan kiszáritva.
- A készülék száraz helyen tárolandó.
- A készülék, az aljrészébe telepített két aktív szényszűrővel rendelkezik. Ezek tisztításához a szűrőket a készülékből ki kell emelni, majd porszívó segítségével a portól/szennyeződésektől mentesíteni kell. A szűrők üzemtartama a készülék alkalmazásának módja és a környezeti feltételek függvényében 1-2 év lehet.

Üzemzavarok elhárítási táblázata

Üzemzavar	Ok	Helyreállítás
A tápáram indikátora nem világít, nincs levegő- és a pára áramlása sem.	A készülék nincs a táphálózathoz csatlakoztatva.	A készüléket kapcsolja be.
A tápáram indikátora vörös fényel világít, nincs pára.	A víztartály kiürült.	A víztartályt töltsse fel vízzel.
A kiáramoltatott párának szaga van.	A párásító készülék újonnan lett használatba véve, vagy a víztartalma szennyezve lett.	A víztartályt nyissa fel, és ezt 12 órán át hagyja árnyékos helyen pihenni. A víztartályt tisztítsa ki, vagy a vizet cserélje újra.
Elégtelen pára mennyiség.	A pára kiáramlása blokkolva lett.	Tisztítsa ki.
A készülékből szokatlan zaj hallható.	A készülék egyenetlen felületen helyezkedik el.	A készüléket helyezze alkalmasabb pontra.
A kijelzőn megjelenik az „E1” jelzés.	A víztartály üres.	A víztartályba töltsön vizet.
A kijelzőn megjelenik az „EP” jelzés.	Túl sok a víz a víztartályban.	A víz szintje a víztartályban nem lépheti túl a max. megjelölést.

MŰSZAKI SPECIFIKÁCIÓ

Névleges feszültség tartomány	220-240 V
Névleges frekvencia	50 Hz
Névleges teljesítményfelvétel	30 W
Víztartály űrtartalma	4 l

A szöveg, valamint a műszaki adatok változtatásának joga fenntartva.

TANÁCSOK, INFORMÁCIÓK AZ ELHASZNÁLT CSOMAGOLÓANYAG KEZELÉSÉHEZ

Az elhasznált csomagolóanyagot szállítsa a lakóhelye szerinti hulladékgyűjtő udvarra.

KISELEJTEZETT ELEKTROMOS ÉS ELEKTRONIKUS BERENDEZÉSEK MEGSEMISÍTÉSE



A termékeken vagy azok kísérodokumentációjában található, mellékelt szimbólum azt jelenti, hogy a kiselejtezett elektromos és elektronikus berendezéseket tilos a hétköznapi háztartási hulladék-tárolókba dobni. Az ilyen termékek megfelelő megsemmisítése, felújítása, újrahasznosítása érdekében helyezze azokat az arra kijelölt tárolókba. Az Európai Unió egyes tagállamaiban illetve további európai országokban olyan alternatív megoldások is léteznek, hogy az ilyen termékek – hasonló jellegű új termék vásárlásakor – eladásuk helyén begyűjtésre kerülnek. A jelen termék helyes megsemmisítésével Ön is segít az értékes természeti források megőrzésében, valamint környezetünkre és egészségünkre gyakorolt - a helytelen hulladék-likvidálásból eredő - lehetséges negatív hatások megelőzésében is.



A jelen termék megfelel az EU irányelvében leszögeezett valamennyi vonatkozó alapkövetelménynek.