



Instrukcja obsługi
OSUSZACZ POWIETRZA
R-9330



Przed użyciem urządzenia należy zapoznać się z jego instrukcją. Urządzenie należy używać tylko w sposób opisany w niniejszej instrukcji obsługi. Instrukcję należy zachować.

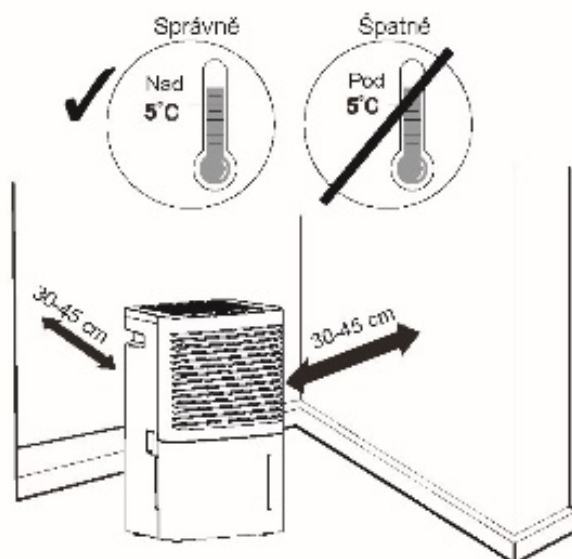
WAŻNE INSTRUKCJE BEZPIECZEŃSTWA PRZECZYTAJ UWAŻNIE I ZACHOWAJ NA PRZYSZŁOŚĆ

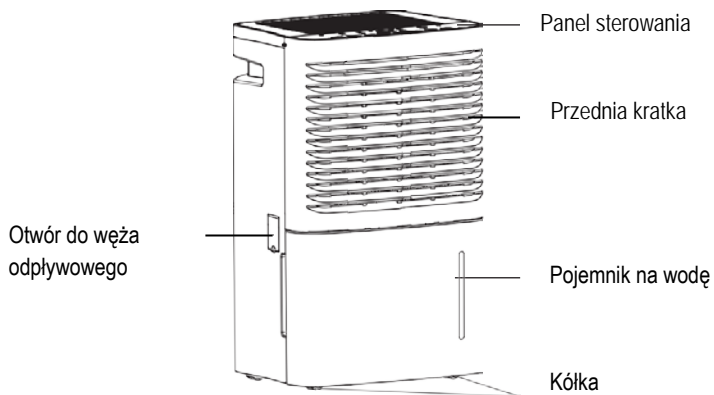
- Przed podłączeniem urządzenia do gniazdka el. należy upewnić się, że napięcie podane na tabliczce znamionowej odpowiada napięciu w gniazdku.
- Urząd. może zostać podłączone tylko do prawidłowo uziemionego gniazdka.

Przeostroga

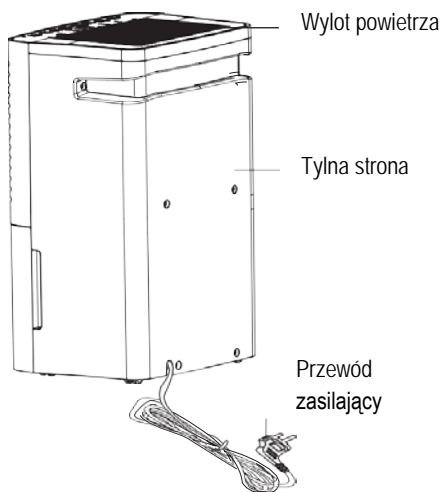
- Z niniejszego urządzenia mogą korzystać dzieci w wieku 8 lat i starsze oraz osoby o ograniczonej sprawności ruchowej, zmysłowej lub umysłowej, lub osoby bez doświadczenia i wiedzy, jeżeli są pod nadzorem lub zostały pouczone odnośnie do instrukcji bezpiecznej obsługi urządzenia i rozumieją potencjalnym zagrożeniem. Czyszczenie i konserwację wykonywaną przez użytkownika nie mogą wykonywać dzieci, które nie są starsze 8 lat i pod nadzorem. Urządzenie i jego przewód zasilający należy przechowywać poza zasięgiem dzieci młodszych 8 lat.
- Dzieciom nie wolno bawić się z urządzeniem.
- Urządzenie nie jest przeznaczone do obsługi za pośrednictwem programatora, zewnętrznego wyłącznika czasowego ani zdalnego sterowania.
- Nie wolno podłączać przewodu zasilającego do gniazdka elektrycznego w stanie zwiniętym. Przewód należy rozwinąć i swobodnie położyć.
- Nie wolno używać przedłużacza do podłączenia urządzenia do gniazdka elektrycznego. Po wyłączeniu urządzenia należy odłączyć go od gniazdka elektrycznego.
- Nigdy nie wolno odłączać urządzenia od gniazdka mokrymi rękoma.
- Nie wolno umieszczać przedmiotów, mokrych materiałów ani ubrań na panelu sterowania urządzenia.
- W pobliżu urządzenia nie mogą znajdować się benzyna ani olej.
- Urządzenia nie wolno umieszczać w zapyłonym środowisku i nie jest przeznaczone do użytku w łazienkach.
- Urządzenie umieszczaj zawsze na płaskiej i suchej powierzchni, aby uniknąć wibracji, hałasu i wycieku wody.
- Nie wolno używać urządzenia z uszkodzonym przewodem zasilającym lub wtyczką. Jeżeli przewód zasilający jest uszkodzony, jego wymianę powinien wykonać profesjonalny serwis.

- Nie wolno odłączać urządzenia z gniazdka elektrycznego ciągnąc za przewód zasilający - istnieje ryzyko uszkodzenia przewodu zasilającego lub gniazdka.
- Nie używaj w pobliżu urządzenia środki owadobójczej ani inne materiały łatwopalne. Grozi to uszkodzeniem części urządzenia lub pożarem.
- Umieść urządzenie na płaskiej i stabilnej powierzchni odpornej na ciepło. Zadbaj, aby w pobliżu urządzenia nie znajdowały się grzejniki ani urządzenia wrażliwe na ciepło.
- Pod żadnym pozorem nie wolno oblewać ani spryskiwać urządzenia wodą.
- Aby zapewnić maksymalną skuteczność urządzenia, należy podczas pracy urządzenia zamknąć zewnętrzne okna i drzwi.
- Nie wolno instalować/używać urządzenia w strefach zagrożonych wybuchem.
- Urządzenie należy umieścić poza zasięgiem urządzeń wytwarzających ciepło (takie jak piecyk, czajnik elektryczny itp.). Należy także unikać bezpośredniej ekspozycji urządzenia na działanie promieni słonecznych.
- Jeżeli zamierzasz przemieszczać lub przechowywać urządzenie, nie umieszczaj go na bok lub do góry nogami i unikaj silnych wstrząsów.
- Kratka ssania musi być wolna od zanieczyszczeń i ciał obcych.
- Nie wolno zdejmować kratki z urządzenia podczas pracy.
- Regularne czyszczenie i konserwacja są niezbędne do długiej żywotności i bezawaryjnej pracy urządzenia.
- Temperatura w pomieszczeniu, w którym urządzenie będzie używane, nie może być mniejsza niż 5 °C ani wyższa niż 35 °C.
- Wokół urządzenia musi być przestrzeń co najmniej 30 - 45 cm.
- Przed czyszczeniem wyłącz urządzenie i odłącz go od zasilania.

ZALECANE UMIESZCZENIE URZĄDZENIA W POMIESZCZENIU

OPIS URZĄDZENIA**Przednia strona urządzenia****Pamiętaj:**

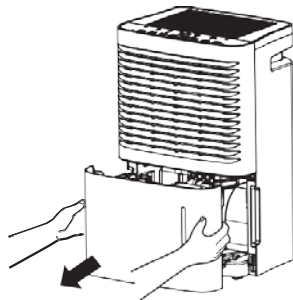
- Osuszacz ma w dolnej części kółka, za pomocą których można przemieszczać urządzenie po dywanie lub po innych nierównych powierzchniach.

Tylna strona urządzenia

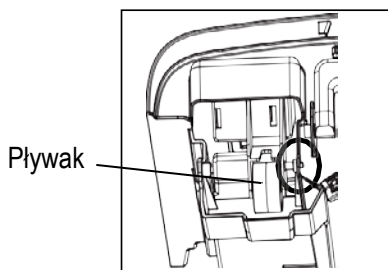
PRZED KORZYSTANIEM Z URZĄDZENIA

Przed korzystaniem z urządzenia należy wykonać następujące:

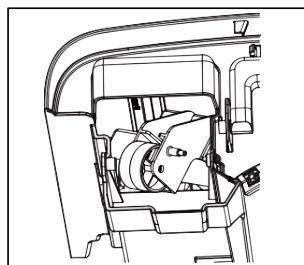
- Chwyć pojemnik na wodę po obu stronach i wyciągnij go, jak pokazano na rysunku poniżej.



- Sprawdź, czy pływak został umieszczony w pojemniku na wodę prawidłowo.
Pamiętaj: niewłaściwe położenie mogło zostać spowodowane podczas transportu urządzenia. Jeżeli pojemnik nie jest położony prawidłowo, należy przesunąć go do właściwego położenia, patrz rysunek poniżej.



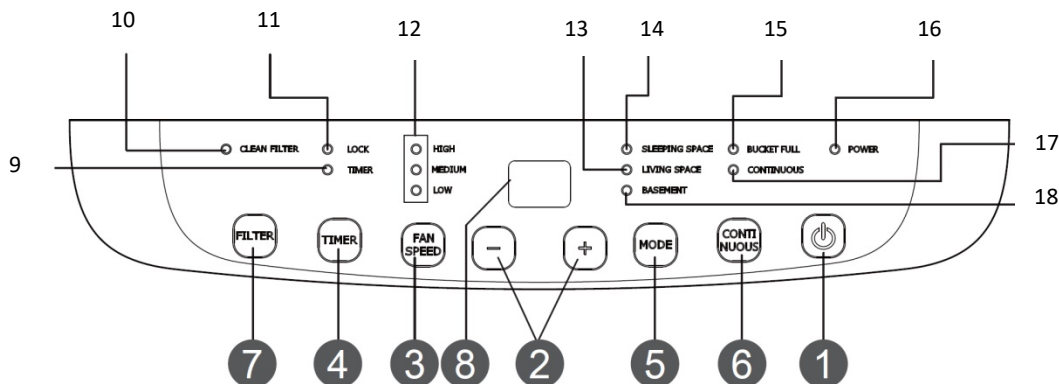
Prawidłowe położenie



Nieprawidłowe położenie

1. Wróć pojemnik z powrotem do urządzenia.

OPIS PANELU STEROWANIA



1. Przycisk ON/OFF
2. Przyciski „+” i „-”
3. Przycisk wentylatora
4. Przycisk przełącznika czasowego
5. Przycisk trybu
6. Przycisk osuszania ciągłego
7. Przycisk filtra
8. Wyświetlacz
9. Wskaźnik sygnalizacyjny przełącznika czasowego
10. Wskaźnik sygnalizacyjny czyszczenia filtra
11. Wskaźnik sygnalizacyjny blokady panelu
12. Wskaźnik sygnalizacyjny stopnia prędkości wentylatora
13. Wskaźnik sygnalizacyjny „Tryb salonu”
14. Wskaźnik sygnalizacyjny „Tryb sypialni”
15. Wskaźnik sygnalizacyjny pełnego pojemnika na wodę
16. Wskaźnik sygnalizacyjny pracy urządzenia
17. Wskaźnik sygnalizacyjny osuszania ciągłego
18. Wskaźnik sygnalizacyjny „Tryb piwnicy”

Pamiętaj:

- Pojemnik na wodę musi być w osuszaczu zainstalowany prawidłowo.
- Nie wolno wyjmować pojemnika, jeżeli urządzenie pracuje.
- Jeżeli chcesz do spuszczenia wody z urządzenia zastosować wężyk odpływowy, postępuj zgodnie z instrukcjami podanymi w rozdziale „Odprowadzanie wody z urządzenia“.
- Przy każdym naciśnięciu dowolnego przycisku usłyszysz dźwięk.
- Jeżeli urządzenie jest podłączone do zasilania, wskaźnik sygnalizacyjny włączenia na panelu sterowania będzie aktywny, a urządzenie równocześnie wyda dźwięk.

OPIS POSZCZEGÓLNYCH PRZYCISKÓW I FUNKCJI

1. **Power** – do włączenia lub wyłączenia urządzenia.
2. **Przyciski +/-** – przyciski te służą do ustawienia wymaganego poziomu wilgotności w trybie osuszania. W trakcie innych programów nie są one aktywne.

Naciśnięcie przycisku „+“ podwyższa wilgotność, natomiast przycisk „-“ obniża ją. Można wybrać zakres wilgotności od 35 do 80%. Każde naciśnięcie podwyższa lub obniża wilgotność o 5 %.

Przyciski te służą również do ustawiania przełącznika czasowego („Timer“).

Jeżeli chcesz zablokować przyciski, naciśnij i przytrzymaj oba przyciski przez 3 sek. Jeśli została włączona blokada przycisków, na wyświetlaczu pojawi się wskaźnik blokady i LC, które zamiga trzy razy. Następnie na wyświetlaczu pojawi się poziom wilgotności.

Aby wyłączyć blokadę, ponownie przytrzymaj oba przyciski przez 3 sekundy, wskaźnik się wyłączy.

3. **Ustawienie prędkości wentylatora („Fan Speed“)**

Naciśnij przycisk, aby wybrać ustawienie prędkości: wysoka, średnia lub niska („High/Mid/Low“). Wskaźnik wybranej prędkości się włączy.

4. **Przełącznik czasowy („Timer“)** – służy do ustawienia czasu automatycznego włączenia lub wyłączenia urządzenia (0,5 – 24 godz.).
Ustawienie automatycznego wyłączenia urządzenia – jeżeli urządzenie jest włączone, naciśnij przycisk „Timer“, wskaźnik sygnalizacyjny na wyświetlaczu będzie migał i pojawią się dane czasowe. Aby zmienić dane czasowe, naciśnij przycisk „+“ lub „-“. Czas zwiększy się lub zmniejszy o 0,5 lub 1 godzinę.
Pamiętaj: w przypadku zmiany czasu w zakresie 0,5-10 godzin, czas będzie się zwiększał lub zmniejszał o 0,5 godziny. W przypadku zmiany czasu w zakresie 10 – 24 godz., czas będzie się przedłużał się o 1 godz.
Po ustawieniu czasu poczekaj 5 sekund lub naciśnij przycisk „Timer“. Wskaźnik sygnalizacyjny przełącznika czasowego się włączy.
Anulowanie automatycznego wyłączenia urządzenia - jeżeli funkcja ta jest włączona, naciśnij ponownie przycisk „Timer“, aby anulować wyłączenie urządzenia. Wskaźnik się wyłączy.
Automatyczne uruchomienie urządzenia – jeżeli urządzenie jest wyłączone, naciśnij przycisk „Timer“, wskaźnik sygnalizacyjny na wyświetlaczu będzie migał i pojawią się dane czasowe. Aby zmienić dane czasowe, naciśnij przycisk „+“ lub „-“. Czas zwiększy się lub zmniejszy o 0,5 lub 1 godzinę.
Pamiętaj: w przypadku zmiany czasu w zakresie 0,5-10 godzin, czas będzie się zwiększał lub zmniejszał o 0,5 godziny. W przypadku zmiany czasu w zakresie 10 – 24 godz., czas będzie się przedłużał się o 1 godz.
Po ustawieniu czasu poczekaj 5 sekund lub naciśnij przycisk „Timer“. Wskaźnik sygnalizacyjny przełącznika czasowego się włączy.
Anulowanie automatycznego uruchomienia urządzenia - jeżeli funkcja ta jest włączona, naciśnij ponownie przycisk „Timer“, aby anulować uruchomienie urządzenia. Wskaźnik się wyłączy.
5. **Przycisk „Mode“** – naciśnij ten przycisk, aby wybrać rodzaj trybu. Urządzenie oferuje kilka trybów, a mianowicie: tryb osuszania, uśpienia, pomieszczenia mieszkalnego, piwnicy i tryb ciągły (osuszanie ciągłe). Odpowiedni wskaźnik sygnalizacyjny trybu się włączy.

Pamiętaj: jeżeli jest włączony tryb osuszania, wskaźniki sygnalizacyjne pozostałych trybów są wyłączone.

6. **Tryb ciągły (odwilżanie ciągłe)** – naciśnięcie przycisku „Continuous“ uaktywnia ten program.

Pamiętaj: jeżeli wybierzesz tryb ciągły (CO), do urządzenia należy podłączyć wężyk odpływowy. Jeżeli w urządzeniu jest tylko pojemnik na wodę, urządzenie się wyłączy, gdy pojemnik będzie pełny.

7. „Filter“ – po 250 godzinach pracy włączy się wskaźnik sygnalizacyjny „Czyszczenie filtra“. Wyjmij filtr i wyczyść go. Aby wyłączyć wskaźnik sygnalizacyjny, naciśnij ten przycisk.
8. „Displej“ - wyświetla % wilgotności podczas ustawiania, a następnie wyświetla bieżący (dokładność +/- 5%) % poziom wilgotności w pomieszczeniu.

Dodatkowe informacje

1. **Alarm** - gdy pojemnik jest pełny lub wyjęty z urządzenia przez dłużej niż trzy minuty, za ok. 10 sekund zabrzmi dźwięk (alarm), aby przypomnieć o konieczności opróżnienia pojemnika lub jego włożenia z powrotem do urządź.
2. **Auto stop** - kiedy pojemnik na wodę jest pełny, wyjęty lub nieprawidłowo umieszczony, albo wilgotność w pomieszczeniu jest o 5 % niższa niż ustawiony poziom wilgotności, urządzenie automatycznie się wyłączy.
3. **Funkcja pamięci („Memory Function“)** - jeżeli wystąpi awaria zasilania, urządzenie zapamiętuje wszystkie ustawienia. Gdy zasilanie zostanie wznowione, urządzenie znów włączy się z pierwotnymi ustawieniami.
4. **Wskaźnik pełnego pojemnika na wodę („Bucket full“)** - włączenie się tego wskaźnika oznacza, że pojemnik jest pełny i należy opróżnić go lub pojemnik jest poza urządzeniem albo nieprawidłowo umieszczony w urządzeniu.
5. **Wskaźnik czyszczenia filtra („Clean the Filter“)** - po 250 godzinach pracy włączy się wskaźnik „Czyszczenie filtra“. Wyjmij filtr i wyczyść go. Aby wyłączyć wskaźnik sygnalizacyjny, naciśnij ten przycisk.

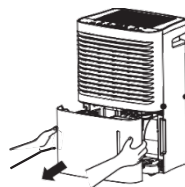
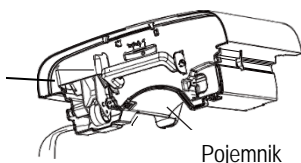
ODPROWADZANIE WODY Z URZĄDZENIA

Opróżnianie pojemnika na wodę

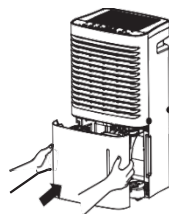
- Przed opróżnianiem pojemnika odłącz urządzenie od zasilania.
- Jeżeli pojemnik na wodę zostanie wyjęty, urządzenie się wyłączy.
- Jeżeli korzystasz z pojemnika do łapania wody, nie używaj węża. Kiedy wąż jest podłączony, woda będzie odpływała z urządzenia do przygotowanego naczynia, zamiast do pojemnika.
- Nie wyjmuj pojemnika na wodę, gdy urządzenie pracuje lub krótko po jego zatrzymaniu. W przeciwnym razie z urządzenia może kapać woda.
- Pojemnik na wodę musi być w swoim miejscu i umieszczony prawidłowo.
- Chwyć pojemnik na wodę po obu stronach i wyciągnij go, jak pokazano na rysunku poniżej.
- **Ostrzeżenie:** wyjmij pojemnik z urządzenia ostrożnie, aby nie wylać wody.

1. Podczas opróżniania pojemnika trzymaj go jedną ręką za uchwyt w górnej części, a drugą ręką trzymaj dolną część.

Uchwyt
pojemnika
na wodę

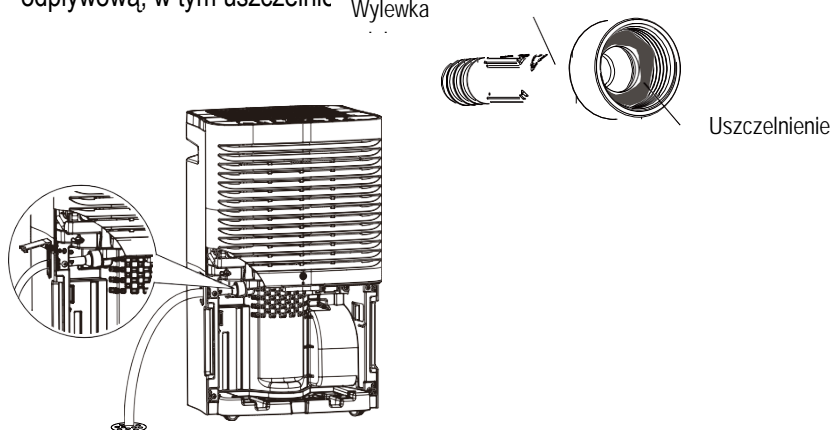


2. Włóż pojemnik z powrotem do urządzenia w kierunku strzałki.

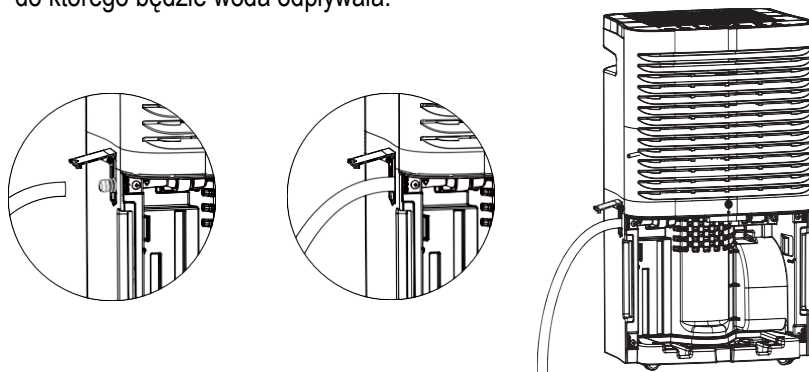


SPUSZCZANIE WODY Z URZĄDZENIA ZA POMOCĄ WĘŻA ODPŁYWOWEGO.

1. Wąż odpływowy nie jest częścią zestawu, więc należy nabyć go (Należy użyć węża o średnicy 13 mm).
2. Wyciągnij pojemnik na wodę z urządzenia zgodnie z instrukcjami.
3. Otwórz pokryw otworu do węża odpływowego i przykręć do niego wylewkę odpływową, w tym uszczelnienie

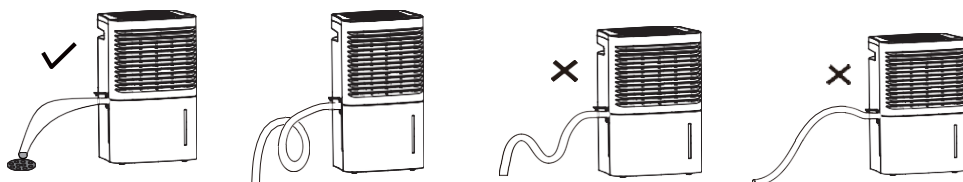


4. Jeden koniec węża odpływowego wsuń w otwór po stronie urządzenia, a drugi koniec węża skieruj do większego pojemnika (wiaderka, wanienki itp.), do którego będzie woda odpływała.

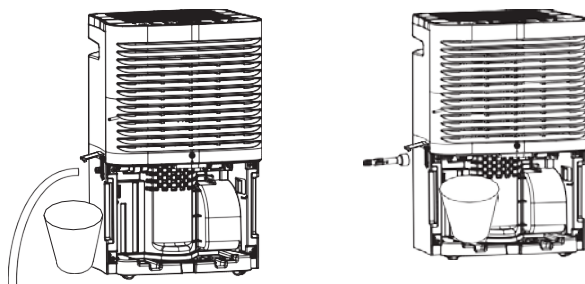


5. Wsuń pojemnik na wodę z powrotem w jego miejsce. Sprawdzaj regularnie, czy wąż jest dobrze podłączony i nie jest zapchany. Upewnij się, że wąż odpływowy nie przechodzi przez otwór spustowy w pojemniku i jest skierowany w dół.

Pamiętaj: wąż nie może być skręcony, znajdować się powyżej otworu spustowego, a także nie może być zapchany. Unikaj zgięć węża.



Pamiętaj: jeżeli chcesz odłączyć węża odpływowego od urządzenia, przygotuj sobie naczynie na pozostałą wodę, która będzie kapiała z urządzenia.

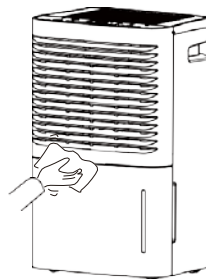


CZYSZCZENIE I KONSERWACJA

- Przed czyszczeniem wyłącz osuszacz powietrza i odłącz go od zasilania. W przeciwnym razie grozi porażenie prądem elektrycznym!
- Nie myj osuszacza wodą, grozi to porażeniem prądem elektrycznym.
- Nie wolno używać substancji lotnych (np. rozcieńczalnika lub benzyny) do czyszczenia osuszacza, grozi to uszkodzeniem wyglądu urządzenia.

Czyszczenie kratki i obudowy urządzenia

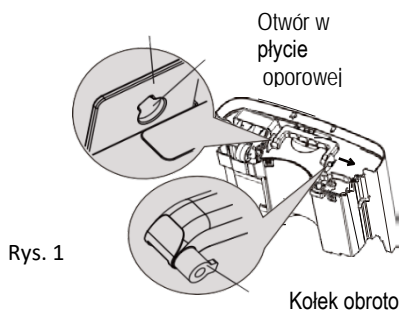
- Do czyszczenia obudowy urządzenia użyj miękkiej szmatki.
- Jeżeli obudowa jest mocno zabrudzona, użyj delikatnego detergentu.
- Do czyszczenia kratki użyj miękkiej szczotki.



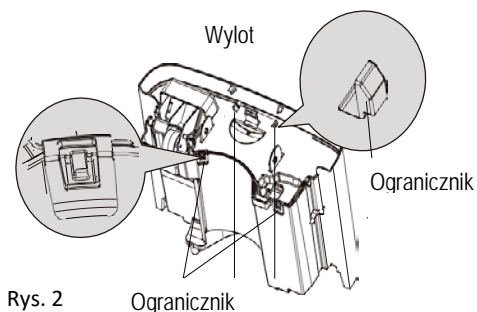
Czyszczenie pojemnika na wodę

- Co 2 tygodnie należy czyścić pojemnik na wodę, aby zapobiec wzrostowi grzybów i bakterii. Do czyszczenia użyj miękkiej szczotki, a następnie opłukaj.
- Wyjęcie pojemnika na wodę – obróć kołkiem obrotowym uchwyty tak, aby był dopasowany do otworu w płycie oporowej. Wyjmij płytę oporową na stronie uchwyty, jak pokazuje strzałka. Wyciągnij uchwyt (patrz rys. 1).
- Naciśnij 3 ograniczniki na obrębie pojemnika, a następnie wyciągnij pokrywę pojemnika (patrz rys. 2).

Płyta oporowa

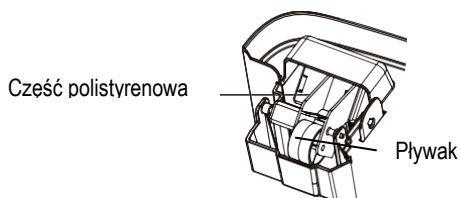


Rys. 1



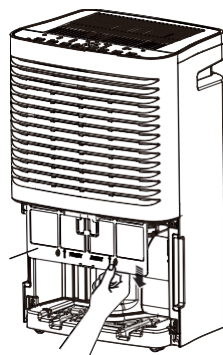
Rys. 2

- Po oczyszczeniu umieść pokrywę pojemnika i uchwyt z powrotem. Upewnij się, że pływak jest we właściwym miejscu. Części polistyrenowej nie wolno oddzielać od pływak. Część ta musi znajdować się pod pokrywą pojemnika.



Czyszczenie filtra

- Osuszacz poinformuje cię o konieczności wyczyszczenia filtra powietrza, jeżeli urządzenie pracowało ponad 250 godzin.
- Gdy urządzenie jest używane w bardziej zakurzonej przestrzeni, zalecamy czyścić filtr powietrza częściej.
- Wyciągnij sprzączki, na następnie filtr. Do czyszczenia filtra należy używać ciepłej wody z mydłem.
- Oplucz filtr i pozostaw go do całkowitego wysuszenia.



Przeostroga

- Nie korzystaj z osuszacza bez filtra. W przeciwnym razie na parowniku uchwyci się kurz, co będzie miało wpływ na skuteczność urządzenia.
- Nie wolno suszyć filtra powietrza elektryczną suszarką do włosów ani nad ogniem.
- Filtr powietrza może zostać zniekształcony lub zacząć się palić.
- Jeżeli urządzenie nie jest używane przez dłuższy czas, zalecamy ułożyć go w bezpiecznym i czystym miejscu.
- Przed przechowywaniem upewnij się, że pojemnik na wodę jest pusty. Nie zostawiaj węża odpływowego podłączonego do urządzenia.
- Wyczyść urządzenie i włóż go do opakowania.

Przed korzystaniem z urządzenia należy sprawdzić, czy:

- wylot powietrza jest drożny,
- wtyczka i gniazdko są w dobrym stanie,
- filtr powietrza jest czysty,
- wąż odpływowy nie jest uszkodzony.

Dbanie o urządzenie po jego używaniu:

- odłącz urządzenie do zasilania,
- wyczyść filtr powietrza,
- wyczyść urządzenie od kurzu,
- opróżnij pojemnik na wodę.

Długookresowe przechowywanie urządzenia

- Jeżeli nie zamierzasz korzystać z urządzenia przez dłuższy czas, zalecamy przestrzegać następujących wytycznych:
- Odłącz urządzenie do zasilania i spakuj przewód zasilający.
- Upewnij się, że pojemnik na wodę jest czysty i wąż odpływowy jest odłączony od urządzenia.
- Zapakuj urządzenie tak, aby nie dostał się do niego kurz i zanieczyszczenia.
- Przechowuj go w suchym środowisku.

Tabela usterek

Problem	Możliwa przyczyna
Urządzenie nie działa Panel sterowania nie działa	<ul style="list-style-type: none"> • Urządzenie nie będzie działało, jeżeli temperatura w pomieszczeniu jest powyżej 35 °C lub poniżej 5 °C. • Pojemnik na wodę jest pełny
Praca urządzenia jest nagle głośnie	<ul style="list-style-type: none"> • Urządzenie znajduje się na nierównej powierzchni
Wilgotność nie spada	<ul style="list-style-type: none"> • Pomieszczenie, w którym urządzenie się znajduje, jest zbyt duże • Drzwi lub okna są otwarte Jest możliwe, że niektóre urządzenia w pomieszczeniu wytwarzają parę
Niewielki lub żaden skutek osuszania	<ul style="list-style-type: none"> • Temperatura w pomieszczeniu jest zbyt niska • Poziom wilgotności został ustawiony nieprawidłowo • Jeżeli jednostka pracuje w pomieszczeniu, którego temperatura wynosi od 5 do 15 °C, urządzenie zacznie automatycznie rozmrażać. Sprężarka zatrzyma się na krótki czas (wentylator będzie pracował na wysokich obrotach) Kiedy proces rozmrażania zostanie zakończony, urządzenie powróci do poprzedniego ustawienia
Przy pierwszym użyciu z urządzenia wychodzi zapach	<ul style="list-style-type: none"> • Przy rosnącej temp. może z urządzenia na początku wychodzić dziwny zapach
Urządzenie jest głośnie	<ul style="list-style-type: none"> • Urządzenie jest na drewnianej podłodze
Urządzenie emituje dźwięk wiatru	<ul style="list-style-type: none"> • Zjawisko to jest normalne. Dźwięk ten powstaje podczas pracy wentylatora

Tabela: Problem z odpływem wody

Problem	Możliwa przyczyna	Rozwiązanie
Nawet jeśli używasz węża odpływowego, woda znajduje się w pojemniku na wodę	<ul style="list-style-type: none"> Sprawdź złącze spustowe 	Umieść złącze spustowe prawidłowo
	<ul style="list-style-type: none"> Wąż odpływowy jest nieprawidłowo zainstalowany 	Usuń zanieczyszczenia z węża i potem zainstaluj go ponownie

Tabela: Problem z osuszaczem powietrza

Problem	Możliwa przyczyna	Rozwiązanie
Wskaźnik włączenia/wyłączenia nie jest aktywny nawet wtedy, gdy urządzenie jest włączone	<ul style="list-style-type: none"> Awaria prądu elektrycznego lub przewód zasilający jest nieprawidłowo podłączony do gniazdka 	<ul style="list-style-type: none"> Sprawdź prąd elektryczny Sprawdź wtyczkę, czy nie jest uszkodzona Sprawdź, czy przewód zasilający się nie odłączył Sprawdź przewód zasilający, czy nie jest uszkodzony
	<ul style="list-style-type: none"> Bezpiecznik jest przepalony 	<ul style="list-style-type: none"> Wymień go
Wskaźnik pełnego pojemnika na wodę się włączył	<ul style="list-style-type: none"> Pojemnik na wodę jest pełny Pojemnik nie jest umieszczony prawidłowo Pojemnik został wyjęty 	<ul style="list-style-type: none"> Opróżnij pojemnik na wodę i wróć go z powrotem do urządzenia
Ustawiona funkcja nie zaczęła pracować	<ul style="list-style-type: none"> Poziom ustawionej wilgotności jest zbyt wysoki 	<ul style="list-style-type: none"> Obniż poziom wilgotności lub wybierz tryb ciągły (ciągłe osuszanie lub CO)

Tabela: Problemy z osuszaniem

Problem	Możliwa przyczyna	Rozwiązanie
Mała skuteczność osuszania	Urządzeniu przeszkadza coś w pracy.	Upewnij się, że urządzeniu nie przeszkadzają w pracy kurtyny, rolety, meble itp.
	Filtr powietrza jest brudny lub zatkany	Wyczyść filtr
	Drzwi lub okna są otwarte	Upewnij się, że wszystkie drzwi i okna są zamknięte.
	Temperatura w pomieszczeniu jest zbyt niska	Niska temperatura w pomieszczeniu zmniejsza skuteczność osuszania. Urządzenie powinno być w pomieszczeniu o temperaturze powyżej 5 °C

Tabela: Kody usterek

Nr	Nazwa usterki	Kod na wyśw.	Stan urządzenia	Możliwa przyczyna
1	Usterka czujnika temp. otoczenia	F1	Sprężarka i wentylator przestały pracować. Przycisk nie jest aktywny	Czujnik temperatury otoczenia jest odłączony lub nieprawidłowo podłączony do płyty wyświetlacza
				Któryś z elementów płyty wyświetlacza jest zwarty
				Czujnik temperatury otoczenia jest uszkodzony (patrz Tabele rezystancji czujnika temperatury)
				Wyświetlacz jest uszkodzony
2	Usterka czujnika temp. rurki	F2	Sprężarka i wentylator przestały pracować. Przycisk nie jest aktywny	Czujnik temperatury rurki jest odłączony lub nieprawidłowo podłączony do płyty wyświetlacza.
				Któryś z elementów płyty wyświetlacza jest zwarty
				Czujnik temperatury rurki jest uszkodzony (patrz Tabele rezystancji czujnika temperatury)
				Wyświetlacz jest uszkodzony
3	Usterka czujnika poziomu wilgotności	L1	Sprężarka i wentylator przestały pracować. Przycisk nie jest aktywny	Zwarcie czujnika poziomu wilgotności Uszkodzenie czujników poziomu wilgotności Wyświetlacz jest uszkodzony

Nr	Nazwa usterki	Kod na	Stan urządzenia	Możliwa przyczyna
		wyśw.		
4	Brak zabezpieczenia przed wyciekami freonu.	F0	Sprężarka przestała pracować, wentylator pracuje dalej.	<ul style="list-style-type: none"> ● Wyciek czynnika chłodniczego. ● System został zablokowany.
5	Ochrona przed przegrzaniem.	H3		<ul style="list-style-type: none"> ● Temperatura otoczenia jest zbyt wysoka. ● Parownik i skraplacz są zatkane brudem. ● System nie działa prawidłowo.

DANE TECHNICZNE

Zakres napięcia znamionowego	220-240 V
Częstotliwość znamionowa	50 Hz
Znamionowy pobór mocy	500 W
Objętość pojemnika na wodę	7 l
Temperatura pracy	5-35 °C

Zmiany tekstu i danych technicznych zastrzeżone.

INSTRUKCJE ORAZ INFORMACJE DOTYCZĄCE USUWANIA ZUŻYTYCH OPAKOWAŃ

Zużyty materiał opakowaniowy należy przekazać do miejsca wyznaczonego przez gminę do utylizacji odpadów.

USUWANIE ZUŻYTYCH URZĄDZEŃ ELEKTRYCZNYCH I ELEKTRONICZNYCH

Ten symbol umieszczony na urządzeniach lub w dokumentacji towarzyszącej oznacza, że zużytych urządzeń elektrycznych i elektronicznych nie można łączyć z odpadami z gospodarstw domowych. W celu odpowiedniej likwidacji, odzysku i recyklingu należy przekazać te urządzenia do wyznaczonych punktów zbiórki. Alternatywnie, w niektórych krajach Unii Europejskiej lub innych krajach europejskich, można zwrócić te urządzenia lokalnemu dystrybutorowi podczas zakupu innego ekwiwalentnego urządzenia. Właściwa utylizacja tych urządzeń pozwoli na zachowanie cennych zasobów naturalnych i uniknięcie ewentualnego negatywnego wpływu na środowisko naturalne i zdrowie ludzi, który mógłby zaistnieć w przypadku niewłaściwego zagospodarowania odpadów.



Urządzenie to spełnia wszystkie podstawowe wymagania dyrektyw UE, które go dotyczą.