

Rohnsen[®]

Használati útmutató

3 FUNKCIÓS MOBIL KLÍMABERENDEZÉS

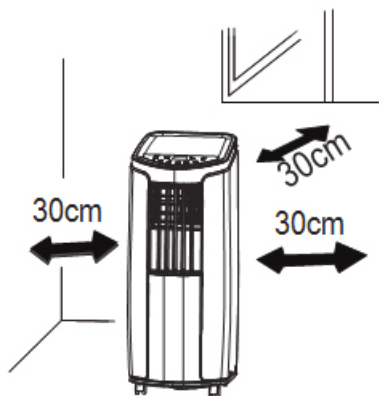
R-885 Genius Wi-Fi



Mielőtt a készüléket használatba venné, kérjük, hogy az alábbi használati utasítással részletesen ismerkedjen meg. Az elektromos készüléket a jelen útmutató utasításai szerint használja. Az útmutatót az esetleges későbbi használat érdekében őrizze meg.

FONTOS BIZTONSÁGI UTASÍTÁSOK OLVASSA EL FIGYELMESEN ÉS ŐRIZZE MEG

- A jelen mobil berendezést csak olyan helyiségben szabad használni, melynek hőmérséklete 16–35 °C között mozog.
- A jelen készüléket kizárólag háztartási felhasználásra tervezték és nem alkalmas ipari célra.
- A készüléket a helyiségben úgy kell elhelyezni, hogy a faltól min. 30 cm szabad tér maradjon. (ld. lenti kép).
- Kérjük, ügyeljen arra, hogy a levegő be- és kimenetén semmiféle tárgy ne jusson be.
- A berendezés optimális teljesítménye biztosítása érdekében javasoljuk az összes ajtót és ablakot bezárni.
- A készüléket helyezze egyenes felületre, hogy üzemelés során ne legyen zajos és ne rezegjen.
- Semmi esetre se döntse meg vagy ne fordítsa fel a készüléket. Amennyiben akaratlanul elfordul vagy eldől, azonnal kapcsolja ki, húzza ki a hálózathoz és forduljon a forgalmazói szervízhez.
- A készüléket ne tegye ki közvetlen napsugárzásnak.



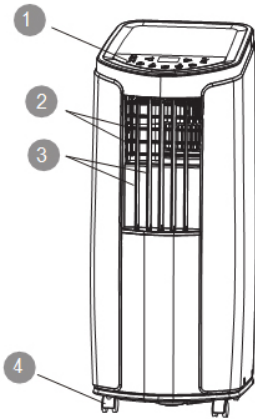
- A jelen készüléket 8 éven felüli gyermekek, illetve testileg, érzékszervileg vagy lelkileg fogyatékos vagy nem elegendő tapasztalattal, ismerettel rendelkező személyek is használhatják, amennyiben felügyelet alatt állnak

vagy a készülék biztonságos kezeléséről felvilágosításban részesültek és tudatában vannak az esetleges veszélyeknek. A készülék felhasználó általi tisztítását, karbantartását nem végezhetik 8 éven aluli illetve felügyelet nélküli gyermekek. A készüléket és a tápvezetékét tartsa 8 éven aluli gyermekektől távol.

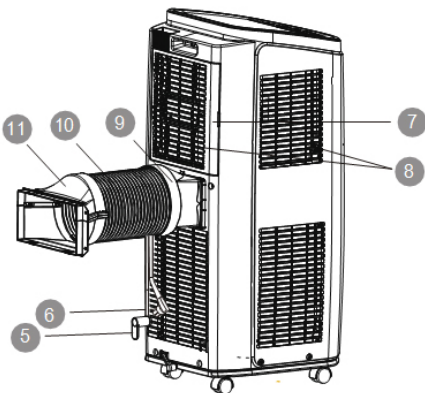
- Gyermekeknek tilos játszani a készülékkel.
- A készülék táphálózathoz való csatlakoztatását megelőzően bizonyosodjon meg arról, hogy a készülék típuscímkéjén feltüntetett feszültség megegyezik az Ön által használni kívánt elektromos aljzat tápfeszültségével.
- A készüléket csak az előírásoknak megfelelően leföldelt aljzathoz csatlakoztassa.
- Tisztítás előtt kérjük, a készüléket kapcsolja ki és a tápkábelt húzza ki a hálózathoz.
- Ne vezesse a kábelt szőnyeg, stb. alatt. A kábelt helyezze azon helyeken kívül, ahol nagy a mozgás, hogy csökkenjen annak a kockázata, hogy belebotlanak.
- A készüléket tilos a táphálózati aljzathoz a vezetékénél fogva kihúzni – ilyen esetben a tápkábel/hálózati aljzat károsodásának veszélye áll fent. Szintén nem javasolt a berendezést a tápkábelnél fogva más helyre húzni.
- Ne nyúljon a készülékhez, sem a tápkábelhez nedves kézzel.
- A tápvezeték/csatlakozó dugó károsodása esetén tilos a készülék használata. Amennyiben a tápvezeték megsérült, cseréjét bízza a szakszervíz munkatársaira.
- Amennyiben nemkívánatos füst vagy egyéb szokatlan jelenség lép fel, a készüléket azonnal kapcsolja ki és húzza ki a hálózathoz.
- Ha nem használják a készüléket, ajánlatos kikapcsolni és a tápkábelt kihúzni a hálózathoz.
- Óvja a készüléket vízzel való bármilyen érintkezéstől – áramütés veszélye áll fent.
- A lefolyócső használata esetén elengedhetetlen, hogy a környezeti hőmérséklet a helyiségben ne süllyedjen 0 °C alá, ellenkező esetben a víz befolyhat a készülékbe.
- Semmi esetre se helyezzen a klímaberendezés közelébe fűtőegységet.

- A berendezést nem szabad nyílt láng, gyúlékony vagy robbanásveszélyes anyagok közelébe helyezni.
- A készüléket ne takarja le semmivel.
- Javításokat és karbantartást kizárólag szakszervíz dolgozói végezhetnek a berendezésen.

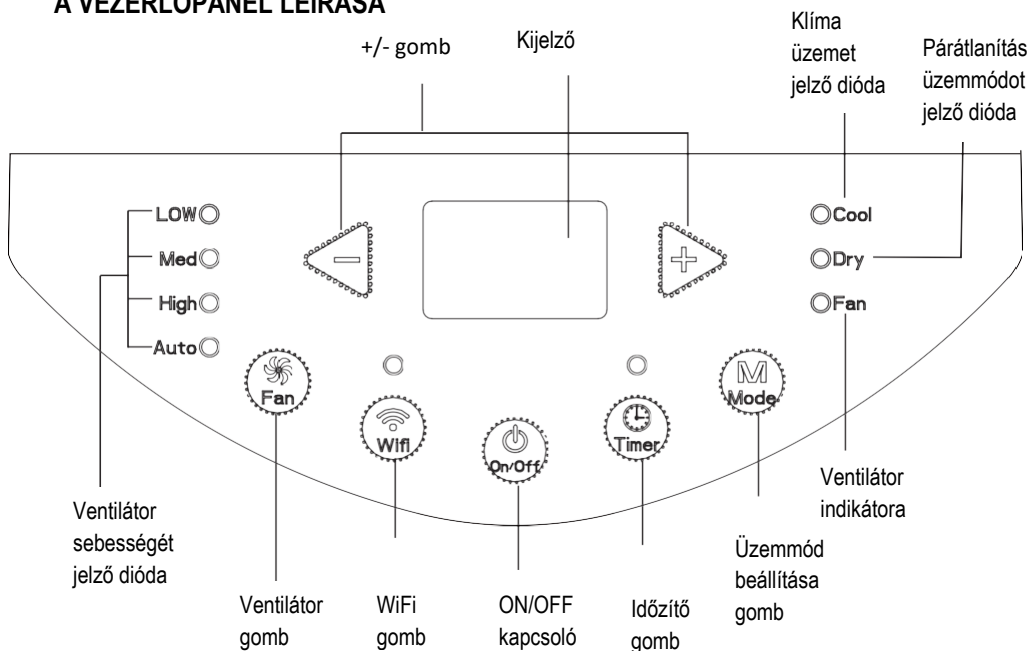
A KÉSZÜLÉK RÉSZEINEK LEÍRÁSA



1. Vezérlőpanel
2. Vízszintes lamellák a hideg levegő kiáramlására
3. Függőleges lamellák a hideg levegő kiáramlására
4. Futógörgők
5. Tartóelem a tápkábel felcsévéléséhez
6. Csatlakozó kábel
7. Hátsó burkolat
8. Oldalsó és hátsó védőrács oldalsó és hátsó kivehető szűrővel a levegő beszívásához
9. „A” kötőelem
10. Forró levegő elvezetésére szolgáló tömlő
11. „B+C” kötőelem



A VEZÉRLŐPANEL LEÍRÁSA



Megjegyzés

- A készülék bekapcsoláskor hangjelzést ad ki, rögtön ezután a készüléket a vezérlőpanel segítségével be lehet állítani.
- A vezérlőpanel összes nyomógombja hangjelzéssel és fénydiódákkal van ellátva, amelyek jelzik a készülék aktuális beállítását.
- A készülék kikapcsolása esetén a kijelző nem üzemel.

A VEZÉRLŐPANEL KAPCSOLÓINAK LEÍRÁSA

ON/OFF KAPCSOLÓ

- Be- és kikapcsolás gomb

+/- GOMB

- A hűtés hőmérsékletének beállítására szolgál. Ez a beállítás 16-30 °C között lehetséges. Az „auto“, a „párátlanítás“ (dry) és „ventilátor“ (fan) módokban ez a nyomógomb nem használható.

MODE GOMB

- Ezen módban az alábbi beállítások használhatók: klíma (cool), párátlanító (dry) és ventilátor (fan).
- **Klíma:** Ezen üzemmódban a hőmérséklet 16–30 °C között állítható be (a klímát jelző dióda világít).

VENTILÁTOR GOMB

- Ezen gombbal át lehet kapcsolni az egyes sebességi fokozatokra: lassú (low) / közepes (medium) / gyors (high), valamint az automata sebességre (a ventilátor sebesség indikátora világít).

IDŐZÍTŐ GOMB

- Ezen nyomógomb segítségével a készülék időzítése állítható be.
- 10 órás időközben a gomb egy lenyomása 0,5 órának felel meg. Amennyiben a készülék leállítását 10 órán túlra kívánja beállítani, a +/- gomb lenyomásával az idő növelése/csökkentése 1 óránként történik.
- A beállítás végén, illetve ha a kezelőpult 5 mp-ig érintetlen, az időzítés-beállítás mentésre kerül. Az időzítés megkezdésével az időzítést jelző dióda meggyullad.
- Az időzítés törléséhez elég ezt a gombot ismét megnyomni.

WIFI GOMB

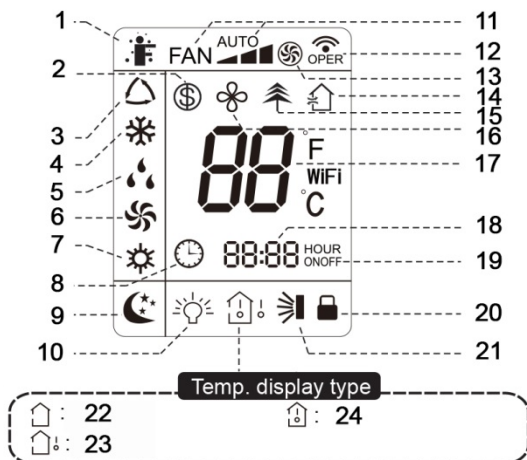
- Ezen gomb lenyomásával a WiFi – a vezeték nélküli hálózat – be-/kikapcsol.
- A funkció újraindításához nyomja meg a gombot és tartsa rajta az ujját 10 mp-ig.

A TÁVORÁNYÍTÓ GOMBJAINAK LEÍRÁSA

1. ON/OFF kapcsoló
2. „+“ gomb
3. Üzem mód beállítása gomb
4. SWING gomb (jelen modellnél nem alkalmazható)
5. „-“ gomb
6. Ventilátor kapcsoló
7. Időzítő kikapcsolása gomb
8. Idő beállítás gomb
9. Időzítő bekapcsolása gomb
10. „Alvó” üzemmód beállítása gomb
11. Hőmérséklet beállítása gomb
12. TURBO gomb (jelen modellnél nem alkalmazható)
13. X-fan gomb
14. FEEL gomb (jelen modellnél nem alkalmazható)
15. Ez a gomb a jelen modellnél nem alkalmazható



A TÁVIRÁNYÍTÓ KIJELZŐJÉN MEGJELENŐ SZIMBÓLUMOK





- | | |
|--|--|
| 1. I FEEL (jelen modellnél nem alkalmazható) | 13. Turbo (jelen modellnél nem alkalmazható) |
| 2. Fűtés (jelen modellnél nem alkalmazható) | 14. Szellőzés (jelen modellnél nem alkalmazható) |
| 3. Auto mód (jelen modellnél nem alkalmazható) | 15. Health (jelen modellnél nem alkalmazható) |
| 4. Klíma | 16. X-fan |
| 5. Párátlanítás | 17. Beállított hőmérséklet |
| 6. Ventilátor | 18. Beállított idő |
| 7. Fűtés (jelen modellnél nem alkalmazható) | 19. Időzítő be- és kikapcsolása |
| 8. Óra | 20. Gyerekzár |
| 9. Alvó üzemmód | 21. SWING (jelen modellnél nem alkalmazható) |
| 10. X-Fan üzemet jelző dióda | 22. (jelen modellnél nem alkalmazható) |
| 11. Ventilátor – sebesség beállítása | 23. (jelen modellnél nem alkalmazható) |
| 12. Térerő ikon | 24. (jelen modellnél nem alkalmazható) |

A TÁVIRÁNYÍTÓ EGYES GOMBJAINAK LEÍRÁSA

Megjegyzés

A jelen távirányítót többféle mobil klímával forgalmazzák, ezért megtörténhet, hogy valamely gombok nem vonatkoznak az R-885-ös típusú klímaberendezés működésére. Az olyan gomb lenyomására, amely a jelen típus használatát nem befolyásolja, a készülék nem fog reagálni és változatlanul folytatja működését.

- A készülék bekapcsoláskor hangjelzést ad ki, rögtön ezután a készüléket a távirányító segítségével be lehet állítani.
- Üzemet jelző dióda  bekapcsolva (piros háttérvilágítás).
- A gomb megnyomásával a klímaberendezés hangjelzést ad ki és a kijelzőn megjelenik a jeladás szimbólum. .
- Amennyiben a készülék készenléti állapotban van, a beállított hőmérséklet és idő megjelenik a távirányítón (ezután a kijelző mutatja a beállított/be nem állított időzítő ikonját). Ha a készülék üzemel, a távirányító kijelzőjén a konkrét beállítás szimbólumai jelennek meg.

ON/OFF KAPCSOLÓ

- Be- és kikapcsolás gomb

+/- GOMB

- A gomb megnyomásával 1 °C-onként növeljük vagy csökkentjük a hőmérsékletet.
- Ha 2 mp-ig rajta hagyja a gombon az ujját, a hőmérséklet gyorsabban csökkenthető vagy emelhető. A kívánt hőmérséklet elérése után engedje el a gombot.
- AUTO üzemmódban a hőmérséklet nem beállítható, a készülék önműködően állítja be.

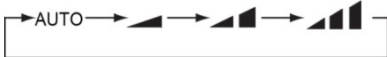
„MODE” GOMB

- A „MODE“ gomb lenyomásával „◀”, válassza ki a szükséges üzemmódot: (a háttérvilágítás alapján „◀”, látható, milyen módban van a berendezés).



- **Klíma üzemmód „COOL MODE“** – a +/- gombok lenyomásával állítsa be a kívánt hőmérsékletet. Nyomja meg a „FAN” gombot a ventilátor sebességének beállításához.
- **Párátlanítás üzemmód „DRY MODE“** – ezen módban csak alacsony „low” sebességre lehet beállítani a ventilátort.
- **Ventilátor üzemmód, „FAN”** – ezen kapcsoló lenyomásával a ventilátor kívánt sebességét állítja be.

VENTILÁTOR GOMB

- Ezen kapcsoló lenyomásával a ventilátor sebességét állítja be: „AUTO”, 1 sebesség, 2 sebesség és 3 sebesség 
- **Megjegyzés:** az „AUTO” módban a ventilátor a helyiség aktuális hőmérséklete szerint állítja be sebességét. A Párátlanítás módban a ventilátor sebessége nem beállítható.

IDŐZÍTÉS ON/OFF KAPCSOLÓK

- Ezen gombok az időzítés beállítására szolgálnak.
- A Timer ON gomb lenyomásával aktiválja ezt a funkciót, a + és - gombokkal pedig állítsa be a szükséges időt. Minden ujjnyomás 1 percet, s a későbbiekben 10 percet jelent.
- A beállított időt a Timer ON gomb lenyomásával erősítheti meg.

„CLOCK“ GOMB – AZ ÓRA BEÁLLÍTÁSA

- Ez a nyomógomb az óra beállítására szolgál.
- Nyomja meg a CLOCK gombot, ezután a + és - gombok segítségével állítsa be az órát.
- A beállítást a CLOCK gomb lenyomásával erősítheti meg.
- A kijelzőn megjelenik az aktuális idő.

„SLEEP MODE“ GOMB – ALVÓ ÜZEMMÓD

- Az alvó mód beállítása csak akkor lehetséges, ha a készülék Klíma üzemmódban működik.


- Ez a mód úgy van kitalálva, hogy pihenés közben csökkentse az esetleges megfázás kockázatát.

X-FAN GOMB

- Ezen funkció Klíma vagy Párátlanítás módban használható. Ezen üzemmód kikapcsolásához nyomja meg ismét az X-FAN gombot.
- **Megjegyzés:** Ha az X-FAN módban működik a berendezés és a klíma ki van kapcsolva, a belső ventilátor egy ideig alacsony sebességen működik, hogy kifújja a légtömlőből az esetleges visszamaradt vizet.
- A belső ventilátor leállításához nyomja meg az X-FAN gombot.

KOMBINÁLT GOMBOK FUNKCIÓINAK LEÍRÁSA

A gyerekzár gomb funkciója

- A + és - gombok egyidejű lenyomásával a gyerekzár funkciót be- vagy kikapcsolhatja.
- Ha bekapcsolja a gyerekzárát, az ikon  megjelenik a távirányító kijelzőjén.

Celsius és Fahrenheit közötti átkapcsolás

- A °C és °F közötti váltást készenléti állapotban lehet végezni a „-” gomb és a „MODE” gomb egyidejű lenyomásával.

WiFi funkció

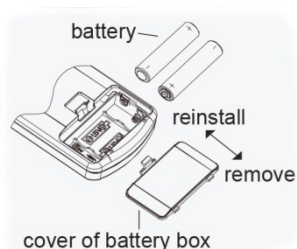
- A távirányító „MODE” és „TURBO” gombjait egyszerre lenyomva a WiFi funkciót be- és kikapcsolhatja. Ha bekapcsolja ezt a funkciót, az ikon megjelenik a távirányító kijelzőjén.
- A funkció újraindításához tartsa az ujját a „MODE” és „TURBO” gombokon 10 mp-ig.

HASZNÁLATI ÚTMUTATÓ

1. Csatlakoztassa a klímaberendezés tápkábelét a hálózatra és a távirányító „ON/OFF” gombjával kapcsolja be a készüléket.
2. A kívánt üzemmód beállításához nyomja meg a „MODE” gombot: COOL, DRY, FAN.
3. A hőmérséklet beállítását végezze a + vagy - gomb segítségével (a hőmérsékletet „AUTO” üzemmódban nem lehet beállítani).
4. Nyomja meg a „FAN” gombot a ventilátor sebességének beállításához: AUTO, LOW, MEDIUM és HIGH sebesség.

A TÁVIRÁNYÍTÓ ELEMCSERÉJE

1. Vegye le a távirányító hátsó fedelét.
2. Cserélje ki az elemeket (AAA 1,5 V).
3. Tolja vissza a hátsó fedelet.



Megjegyzés: Használat közben javasoljuk, hogy a távirányítót fordítsa a klímaberendezés irányába.

- A távirányító és a készülék között ne legyen 8 méternél nagyobb távolság.
- A távirányító szignálját zavarhatják a helyiségben lévő készülékek, mint pl. fénycső, mobiltelefon, stb.
- Amennyiben a távirányítót hosszabb ideig nem használják, javasoljuk kivenni belőle az elemeket.
- Ha a kijelzőn az adatok elmosódottak vagy nem is láthatók, ki kell cserélni az elemeket.

TISZTÍTÁS ÉS KARBANTARTÁS



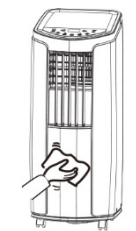
Figyelmeztetés!

- A klímaberendezés tisztítása előtt húzza ki a hálózatról a tápkábelt, ellenkező esetben áramütés veszélye áll fent.
- A készüléket ne mossa vízzel, mert ez esetben is áramütés veszélye áll fent.

- Ne használjon agresszív vegyszereket. Az ugyanis a készülék karcolásához, stb. vezethet.

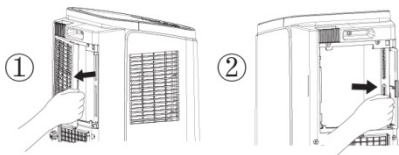
A készülék felületének és védőrácsának tisztítása

- A felület felületének tisztításához használjon puha nedves ruhát.
- A védőrács tisztításához használjon puha kefé.

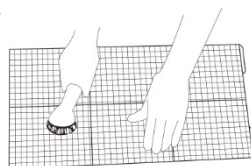


A SZŰRŐK TISZTÍTÁSA

1. Vegye ki a szűrőt.



2. A szűrőt tisztítószeres melegvízbe mártott puha kefével tisztítsa. Ezután hagyja teljesen megszáradni.



3. Miután megszáradt, a szűrőt tegye vissza a készülékbe.

Megjegyzés:

- A szűrőt 3 havonta kell tisztítani, poros környezet esetén még gyakrabban.
- A szűrőt nem szabad nyílt láng közelében szárítani és nem szabad kitenni magas hőmérsékletnek. Ellenkező esetben eldeformálódhat.

A forró levegő elvezetésére szolgáló tömlő tisztítása

- Szerelje le a tömlőt, tisztítsa ki és szükség esetén szárítsa meg. Ezután szerelje vissza (a le- és felszerelés leírását „A forró levegő elvezetésére szolgáló tömlő telepítése” c. fejezetben találja).

Szezonális használat előtti ellenőrzés

1. Ellenőrizze, hogy a levegő ki- és beáramlása akadálytalan-e.
2. Ellenőrizze, hogy a csatlakozókábel, a dugasz és a konnektor rendben vannak-e.
3. Ellenőrizze, hogy tiszta-e a szűrő.
4. Ellenőrizze, hogy a távirányítóban van-e elem.
5. Ellenőrizze, hogy a forró levegő elvezetésére szolgáló csatlakozások, ablakrögzítő és tömlő helyesen vannak-e felszerelve.
6. Ellenőrizze, hogy a forró levegő elvezetésére szolgáló tömlő nem sérült-e.

Szezonális használat utáni ellenőrzés

1. Húzza ki a csatlakozókábelt a dugaszból.
2. A szűrőt és a készülék felületét tisztítsa ki.
3. Távolítsa el a készülék lamelláiról a port.
4. Engedje le a felgyülemlett kondenzvizet (ld. „A kondenzvíz eltávolítása” c. fejezetet).

A klíma-egység tartós tárolása

Ahhoz, hogy a klímaberendezést hosszabb ideig jó állapotban tudja tárolni, az alábbi lépéseket fontos követni:

- Ellenőrizze, hogy a kondenzvizet leengedte-e és a forró levegő elvezetésére szolgáló tömlőt leszerelte-e.
- A klímaberendezést tisztítsa ki és gondosan csomagolja be, hogy a készüléket védje a porosodástól.

Újrafelhasználás

- A csomagolóanyag bizonyos részei reciklálhatók, ezért kérjük, ügyeljen azok helyes megsemmisítésére.

TÁBLÁZAT A PROBLÉMÁK MEGOLDÁSÁRA

Mi történt?	Probléma?	Megoldás
A készülék nem működik.	Áramkimaradás?	Várja meg, míg lesz áram.
	A konnektor vagy a dugasz kiégett?	A kiégett konnektor vagy dugasz cseréjét szakemberre kell bízni.
	Kiégtek a biztosítékok?	A biztosíték cseréjét szakemberre kell bízni.
	A berendezés egyszer csak leállt?	Várjon 3 percet, majd a készüléket ismét kapcsolja be.
Nem elegendő a hűtés.	A légszűrő szennyezett?	Tisztítsa ki a szűrőt.
	Helyesen van beállítva a hőmérséklet?	Állítsa be a hőmérsékletet igénye szerint.
	Be vannak csukva az ablakok és az ajtók?	Csukja be az összes ablakot és ajtót.
A klímaberendezés nem fogadja a távirányítótól jövő szignált, vagy a távirányító érzékenysége túl alacsony?	Nem befolyásolja-e valami a készülék teljesítményét (pl. statikus elektromosság, ingadozó feszültség)?	Kapcsolja ki készüléket, húzza ki a csatlakozókábelt. Várjon 3 percet, majd ismét csatlakoztassa a tápkábelt és kapcsolja be a készüléket.

	Nincs valami akadály a helyiségben a készülék és a távirányító között?	Távolítsa el az akadályt.
	Nem túl alacsony a távirányító érzékenysége?	Cserélje ki az elemeket.
A ventilátor nem működik, a klímából nem áramlik a levegő.	Valami akadályozza a levegő ki- vagy beáramlását?	Távolítsa el az akadályt.
	Fűtés módban a helyiség hőmérséklete elérte a klímaberendezésen beállított hőmérsékletet?	A ventilátor kikapcsol, ha a helyiség hőmérséklete eléri a készüléken beállított hőmérsékletet.
	Ha a fűtés üzemmód éppen most kapcsolt be?	Azért, hogy a készülékből ne áramoljon hideg levegő, a ventilátor kis késéssel kezd működni.
A ventilátor nem működik, a klímából nem áramlik a levegő.	Leolvadt a párologtató? (Ezt a szűrő kivételével tudja megállapítani.)	A klímaberendezés önműködően szükség szerint leolvasztja magát. Leolvasztás után a készülék ismét az utoljára beállított módban fog tovább működni.

A beállított hőmérséklet nem módosítható.	Nincs a készülék „AUTO” üzemmódban?	Ezen üzemmódban nem lehet beállítani a hőmérsékletet.
	Nem lépi túl a kívánt hőmérséklet a beállítás lehetséges tartományát?	A beállítható hőmérséklet tartomány 16 °C - 30°C.
A klíma üzemelése során enyhe szagot érezni.	Enyhe szag érezhető (pl. bútorból, cigarettafüst).	Távolítsa el a szag forrását. Tisztítsa ki a szűrőt.
Vízcsobogás hallatszik.	A készülék be vagy ki volt éppen kapcsolva?	Teljesen normális, ha „vízcsobogás” hallatszik. A hűtőközeg mozgásáról van szó a készülék belsejében.
A készülékből „kattogás” hallatszik.	A készülék be vagy ki volt éppen kapcsolva?	A hőmérséklet változása miatt a készülék belső részei kitágulnak vagy összehúzódnak és ez idézi elő a „kattogó” hangot.

TÁBLÁZAT A PROBLÉMÁK MEGOLDÁSÁRA – Funkcióhibák kódjai

H8	A kondenzvíz tartály megtelt.	Öntse ki a kondenzvizet. Ha továbbra is megjelenik a „HB” kód, forduljon szakszervízhez.
F1	A hőmérséklet-érzékelő hibás.	Forduljon márkaszervízhez.
F2	A párologtató hőmérséklet-érzékelője hibás.	Forduljon márkaszervízhez.
F0	1. Folyik a hűtőközeg a berendezésből. 2. A rendszer leblokkolt.	1. 30 mp-re húzza ki a készüléket a hálózathoz. 2. Ha továbbra is fennáll az üzemzavar, forduljon szakszervízhez.
H3	A kompresszor túlterhelése elleni védelem.	1. Amennyiben a készülék olyan helyiségben található, ahol túl magas a hőmérséklet vagy a páratartalom, a berendezés kikapcsol. A készüléket akkor indítsa újra, ha a helyiségben a hőmérséklet 35 °C alá csökken.
E8	Üzemzavar – túlterhelés.	2. Ellenőrizze, hogy a párologtató vagy a kondenzátor nincs-e nem odavaló tárggyal letakarva. Ha igen, távolítsa el az akadályt. 3. Amennyiben az üzemzavar tartós, forduljon szakszervízünkhöz.
F4	A kinti tömlő hőmérséklet-érzékelője.	Forduljon szakszervízünkhöz.
JF	Nem működik a WIFI (belső szenzor)	Forduljon szakszervízünkhöz.

Figyelmeztetés!

Amennyiben az alábbi jelenségeket észleli, kérjük, a berendezést azonnal kapcsolja ki és húzza ki a hálózathoz. Forduljon szakszervizünkhöz.

- A csatlakozó kábel sérült.
- Az üzemelés során szokatlan hang hallatszik.
- Az üzemelés során szag érezhető.
- A készülékből folyik a víz.

Semmi esetre se igyekezzen a készüléket önerőből megjavítani.

Amennyiben a készülék kedvezőtlen feltételek mellett üzemel, meghibásodhat, áramütés veszélye illetve tűzveszély áll fent.

A TELEPÍTÉS ELŐKÉSZÍTÉSE

Figyelmeztetés!

- Kérjük, hogy figyelmesen olvassa el a klímaberendezés telepítésének egyes lépéseit.
- A telepítés és karbantartás során kérjük, tartsák be a jelen útmutatóban felsorolt összes biztonsági intézkedést.

ALAPVETŐ KÖVETELMÉNYEK

Az alábbi típusú környezetbe történő telepítést konzultálni kell a forgalmazóval:

- Olyan környezet, ahol a levegőben pl. nyílt láng forrása, kipárolgás, ill. gyúlékony vagy robbanó-, illékony anyagok található.
- Olyan környezet, ahol magas frekvenciájú berendezések (pl. orvosi műszerek, hegesztő technika) található.
- Tengerparthoz közeli helyek.
- Olyan környezet, ahol a levegőben kipufogógázok található.
- Speciális feltételű egyéb környezet-típusok.

A klímaberendezés elhelyezésére vonatkozó követelmények

- A berendezést úgy kell elhelyezni, hogy a levegő be- és kiáramlását ne akadályozza semmi. Ellenkező esetben a csőben a forró levegő áramköre és hőmérséklete befolyás alá kerül.
- A forró levegő elvezetésére szolgáló tömlőt úgy helyezze el, hogy a forró levegő és a zaj ne zavarja a szomszédokat.
- Ügyeljen arra, hogy a klímaberendezést minél nagyobb távolságra helyezze el a fluoreszcens lámpáktól.
- A berendezést nem javasoljuk mosókonyhába, stb. helyezni.

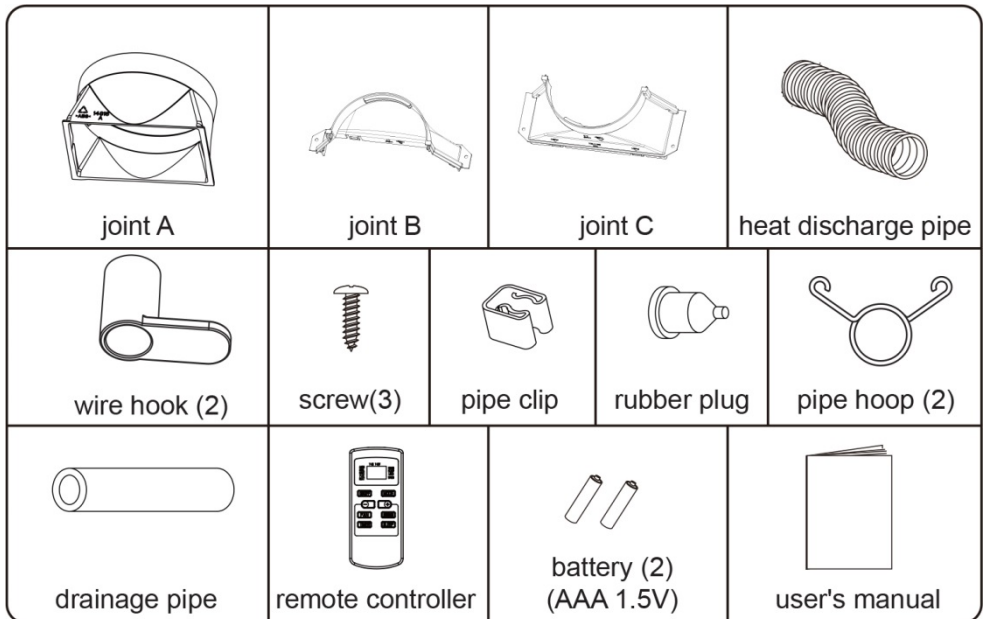
Elektromos hálózatba való csatlakoztatás biztonsági követelményei

- A készülék táphálózathoz való csatlakoztatását megelőzően bizonyosodjon meg arról, hogy a készülék típuscímkéjén feltüntetett feszültség megegyezik az Ön által használni kívánt elektromos aljzat tápfeszültségével.
- A készüléket csak az előírásoknak megfelelően leföldelt aljzathoz csatlakoztassa.
- Tisztítás előtt kérjük, a készüléket kapcsolja ki és a tápkábelt húzza ki a hálózathoz.
- Ne vezesse a kábelt szőnyeg, stb. alatt, hanem olyan helyen, ahol a legkisebb annak a kockázata, hogy belebotlanak.
- A készüléket tilos a táphálózati aljzathoz a vezetékénél fogva kihúzni – ilyen esetben a tápkábel/hálózati aljzat károsodásának veszélye áll fent. Szintén nem javasolt a készülék más helyre húzása a tápkábelnél fogva.
- Semmi esetre se csatlakoztassa a berendezést a hálózatba a telepítés teljes elvégzése előtt.

A TELEPÍTÉS ELŐKÉSZÍTÉSE

Magyarázatok a tartozékok ábráihoz

Joint A – „A” kötőelem	Wire hook – tartóelem a kábel felcsévéléséhez (2 db)
Joint B – „B” kötőelem	Screw – csavar (3 db)
Joint C – „C” kötőelem	Pipe clip – lefolyócső tartóeleme
Heat discharge pipe – cső a forró levegő elvezetésére	Rubber plug – műanyag dugó
	Pipe hoop – tömlőt rögzítő kapocs (2 db)
Drainage pipe – lefolyócső	
Remote controller – távirányító	
Battery – elemek (2 db)	
User’s manual – használati utasítás	



Cross screwdriver – csillagcsavarhúzó

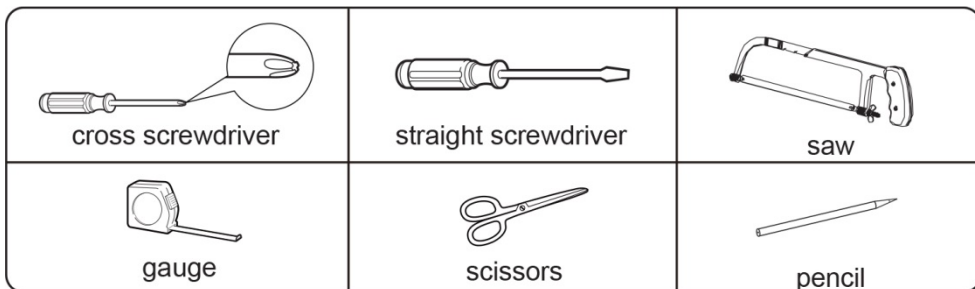
Straight screwdriver – csavarhúzó

Saw – fűrész

Gauge – mérőeszköz

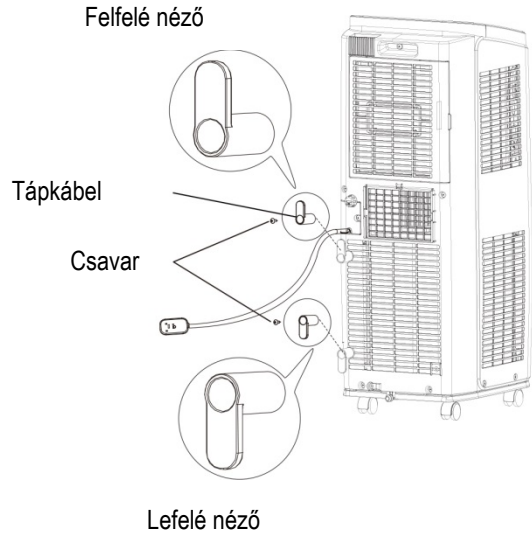
Scissors – olló

Pencil – ceruza

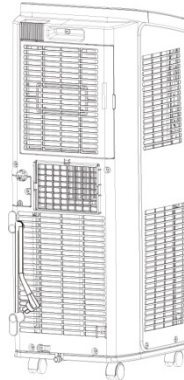


A TÁPKÁBEL FELTEKERÉSÉRE SZOLGÁLÓ TARTÓELEM EK INSTALLÁLÁSA

- Erősítse fel a kábel feltekerésére szolgáló elemeket, ld. lenti ábra.



- Tekerje fel a csatlakozókábelt a tartóelemekre.



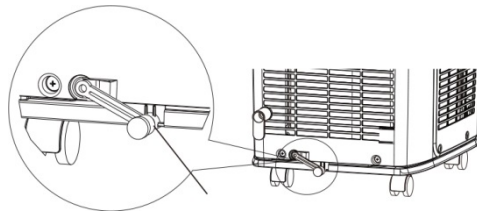
A KONDENZVÍZ ELTÁVOLÍTÁSA

A kondenzvíz eltávolításának 2 módja van:

1. A kondenzvíz leengedése az alsó lefolyón

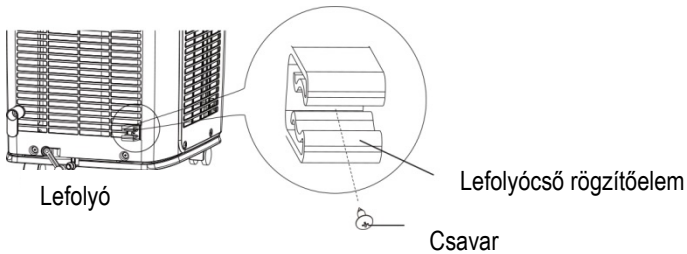
A lefolyócső beszerelését a lentiekben ismertetjük.

1. A lefolyóról vegye le a műanyag dugót.



Lefolyó

2. A lefolyócső rögzítőelemét csavarja fel a készülék hátulján a jobb alsó részre.

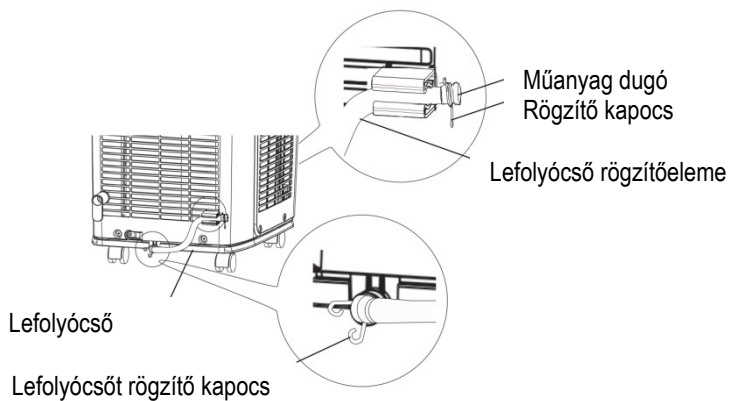


Lefolyó

Lefolyócső rögzítőelem

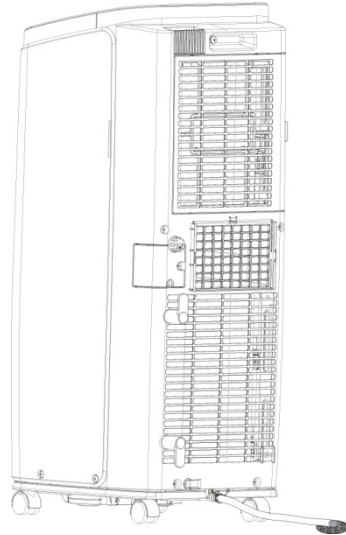
Csavar

3. A lefolyóra illeszse rá a lefolyócsövet és rögzítse a kapoccsal.
4. A műanyag dugót illeszse a lefolyócső végére, rögzítse a kapocs segítségével és a tömlőt tegye a rögzítőelembe.



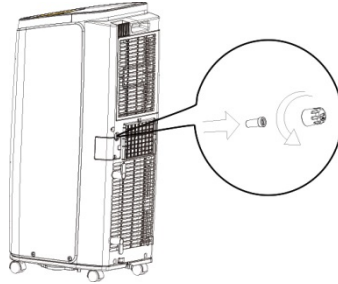
A kondenzvíz eltávolítása

- Hűtés vagy fűtés módban a kondenzvíz kifolyik a víztartályba és elpárolog. Mivel a kondenzvíznek magas a hőmérséklete, nagy része elpárolog és csak kis hányada folyik a tartályba. Ezért nem igényli a gyakori eltávolítást.
- Ha a víztartály megtelik, a készülék ezt 8-szor hanggal jelzi és a kijelzőn megjelenik a „H8” kód.
- A kondenzvíz kiengedése céljából a készüléket tolja a megfelelő helyre; áthelyezés közben ne döntse meg a berendezést.
- Vegye ki a lefolyócsövet a rögzítőelemből, majd távolítsa el a kapcsot és a műanyag dugót.
- Hagyja a kondenzvizet kifolyni, majd tegye vissza a dugót, a kapcsot és tegye a rögzítőelembe.
- A készülék indítás után abban az üzemmódban fog működni, amelyben a kondenzvíz eltávolítása előtt üzemelt.

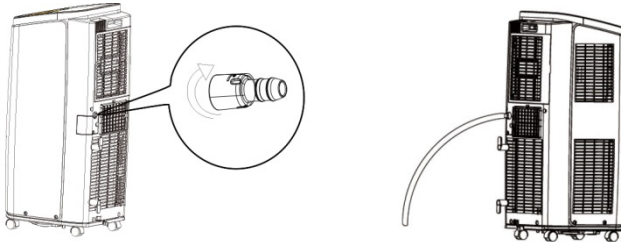


2. A kondenzvíz leengedése a készülék közepén lévő lefolyón keresztül

- A kondenzvizet (14 mm belső átmérőjű) tömlő csatlakoztatásával is le lehet engedni, ami nem része a csomagnak.
- Az óramutató járásával ellentétes irányba fordítva távolítsa el a fedőt és a műanyag dugót a lefolyóból.

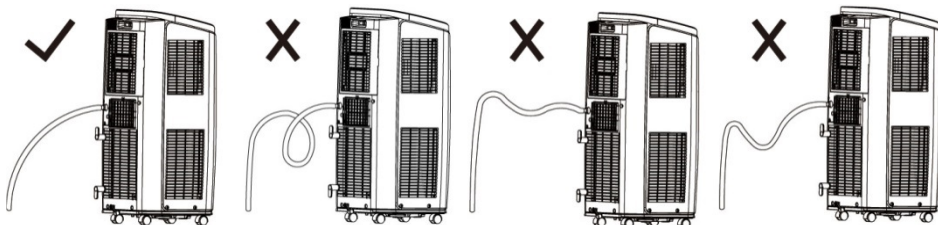


- A csatlakozóvégét (a csomagolás része) az óramutató járásával azonos irányba fordítva csavarja fel a lefolyóra.
- A csatlakozóvégre tegye rá a lefolyócsövet.



FIGYELMEZTETÉS!

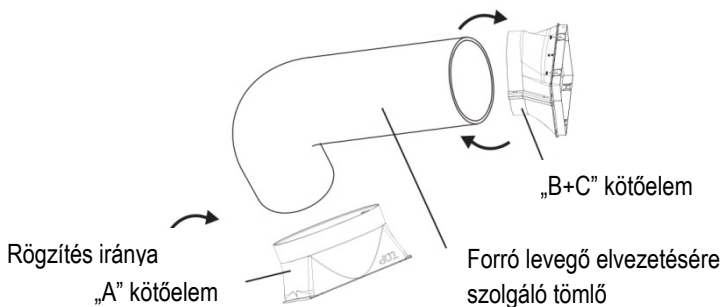
- A jelen vízelvezetési mód esetén fontos, hogy a tömlő a készüléktől lefelé irányuljon (lásd lenti ábra). Ellenkező esetben a kondenzvíz visszafolyhat a víztartályba, ami a készülék leállításához vezethet.



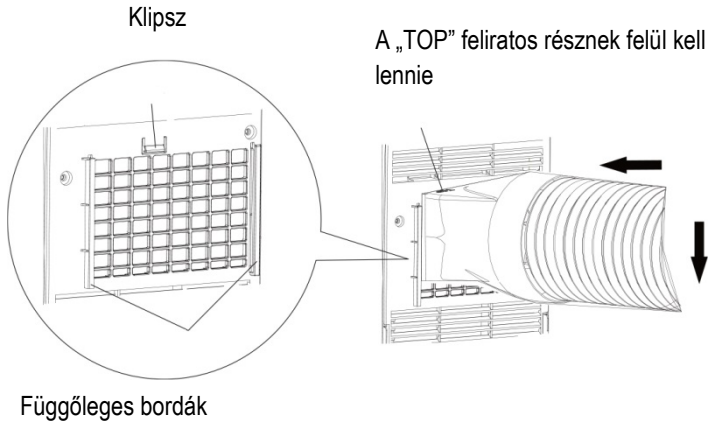
A FORRÓ LEVEGŐ ELVEZETÉSÉRE SZOLGÁLÓ TÖMLŐ FEL- ÉS LESZERELÉSE

A forró levegő elvezetésére szolgáló tömlő felszerelése

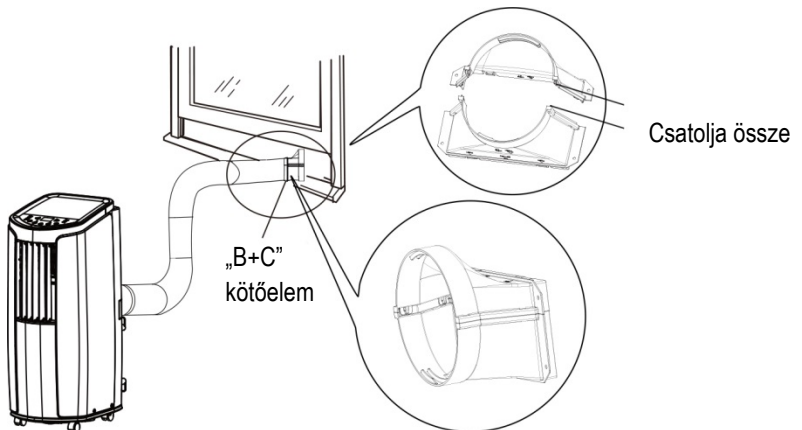
- Az „A” és „B+C” kötőelemet helyezze a tömlő végeire.



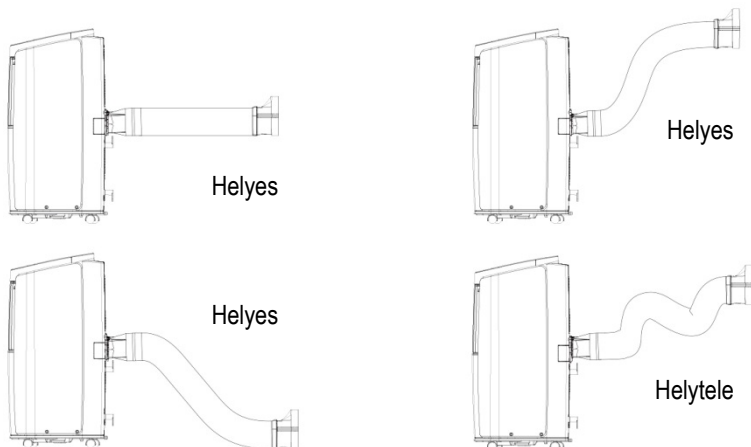
- Tolja az „A” kötőelemet a forró levegő elvezetésére szolgáló nyílás bordáiba (az „A” kötőelem felső része a „TOP” jelölést viseli), ld. lenti ábra.



- A „B” kötőelemet rögzítse a „C” kötőelemhez, ld. lenti ábra.

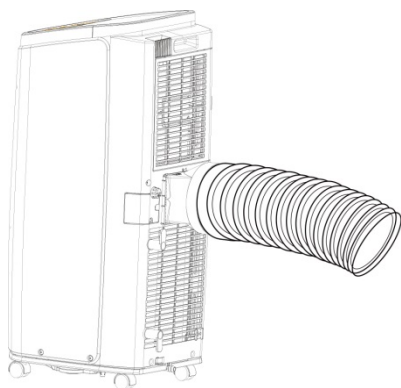


A lenti képek a forró levegő elvezetésére szolgáló tömlő helytelen és helyes pozícióit mutatja.



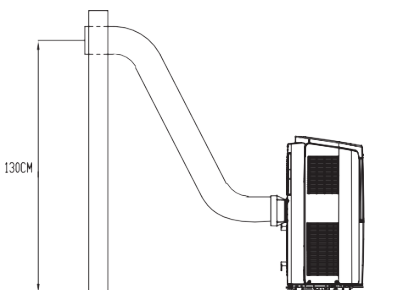
A tömlő hossza 1 méternél kevesebb.

Nem javasolt a forró levegő elvezetésére szolgáló tömlőt egyéb típusú csövekkel megtoldani.

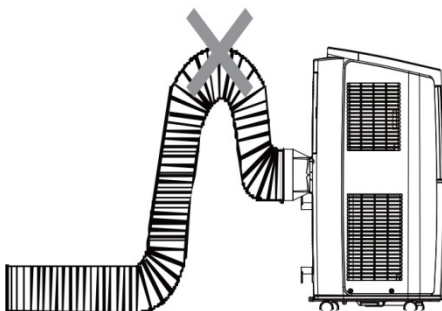


A forró levegő elvezetésére szolgáló tömlő felszerelése

- A forró levegő elvezetésére szolgáló tömlő falban való helyes felszerelése.
- Javasoljuk, hogy a tömlőnek kialakítandó nyílás a padlótól max. 130 cm-re legyen, ld. lenti ábra.



- A lenti kép a helytelen installációt mutatja, a tömlő nem lehet túl hajlott, hogy a forró levegő akadálymentesen áramolhasson ki.



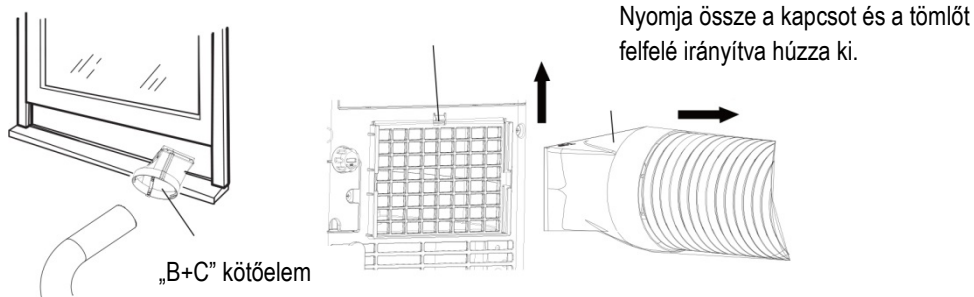
HASZNOS TANÁCS: Amennyiben nem lehet vagy nem kíván a falba lyukat/ablakot vájni, az alábbi eljárást javasoljuk.

Nyissa meg kissé az erkélyajtót vagy az ablakot úgy, hogy a forró levegő elvezetésére szolgáló tömlő kivezessen rajta. A függöny el- ill. a kinti redőny lehúzásával megakadályozza, hogy a meleg levegő kintről beáramoljon.

KÉRJÜK, ÜGYELJEN ARRRA, HOGY AZ AJTÓ VAGY ABLAK MEGFELELŐEN LEGYEN RÖGZÍTVE, HOGY KÁROSODÁS NE ÉRJE A FORRÓ LEVEGŐ ELVEZETÉSÉRE SZOLGÁLÓ TÖMLŐT!

A forró levegő elvezetésére szolgáló tömlő leszerelése

- Távolítsa el a „B” kötőelemet.
- Távolítsa el a „B” kötőelemet a „C” kötőelemről.
- Szerelje le az „A” kötőelemet készülék hátsó részéről.



MŰSZAKI JELLEMZŐK

Névleges feszültségtartomány	220–240 V
Névleges frekvencia	50 Hz
Névleges teljesítmény	1200 W

A szöveg, valamint a műszaki adatok változtatásának joga fenntartva.

TANÁCSOK, INFORMÁCIÓK AZ ELHASZNÁLT CSOMAGOLÓANYAG KEZELÉSÉHEZ

Az elhasznált csomagolóanyagot szállítsa a lakóhelye szerinti hulladékgyűjtő udvarra.

KISELEJTEZETT ELEKTROMOS ÉS ELEKTRONIKUS BERENDEZÉSEK MEGSEMISÍTÉSE

A termékeken vagy azok kísérődokumentációjában található, mellékelt szimbólum azt jelenti, hogy a kiselejtezett elektromos és elektronikus berendezéseket tilos a hétköznapi háztartási hulladék-tárolókba dobni. Az ilyen termékek megfelelő megsemmisítése, felújítása, újrahasznosítása érdekében helyezze azokat az arra kijelölt tárolókba. Az Európai Unió egyes tagállamaiban illetve további európai országokban olyan alternatív megoldások is léteznek, hogy az ilyen termékek – hasonló jellegű új termék vásárlásakor – eladásuk helyén begyűjtésre kerülnek. A jelen termék helyes megsemmisítésével Ön is segít az értékes természeti források megőrzésében, valamint környezetünkre és egészségünkre gyakorolt - a helytelen hulladék-likvidálásból eredő - lehetséges negatív hatások megelőzésében is.



A jelen termék megfelel az EU irányelvében leszögeezett valamennyi vonatkozó alapkövetelménynek.