

Rohnson[®]

Návod na použitie
PODLAHOVÝ VENTILÁTOR
R-858 Air Booster



Pred použitím tohto spotrebiča sa prosím zoznámte s návodom na jeho obsluhu. Spotrebič používajte iba tak, ako je popísané v tomto návode na použitie. Návod uschovajte pre prípad ďalšej potreby.

DÔLEŽITÉ BEZPEČNOSTNÉ POKYNY**ČÍTAJTE POZORNE A USCHOVAJTE PRE BUDÚCE POUŽITIE**

- Ak dôjde k poškodeniu spotrebiča nedodržiavaním pokynov v tejto príručke, záruka sa stáva neplatnou. Výrobca/dovozca nenesie žiadnu zodpovednosť za škody spôsobené nedodržením pokynov písaných v manuáli. Nedbalé používanie spotrebiča nie je v súlade s podmienkami tohto návodu.
- Spotrebič pripájajte iba k riadne uzemnenej zásuvke.

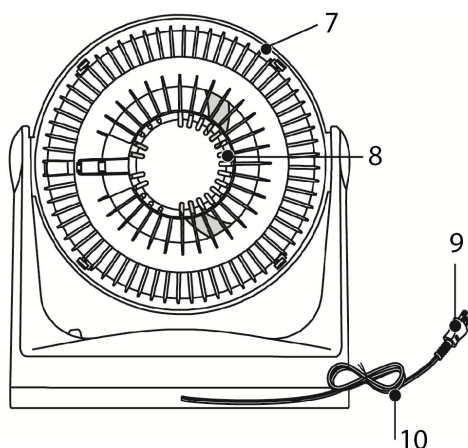
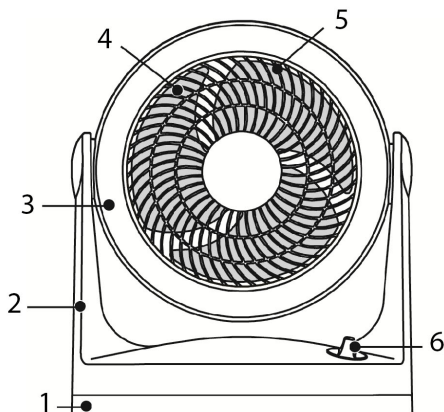
UPOZORNENIE

- Tento spotrebič môžu používať deti vo veku 8 rokov a staršie a osoby so zníženými fyzickými, zmyslovými alebo mentálnymi schopnosťami alebo s nedostatkom skúseností a znalostí, pokiaľ sú pod dozorom alebo boli poučené o používaní spotrebiča bezpečným spôsobom a rozumejú prípadným nebezpečenstvám. Čistenie a údržbu vykonávanú používateľom nesmú vykonávať deti, pokiaľ nie sú staršie ako 8 rokov a pod dozorom. Spotrebič a jeho sieťový kábel udržiajte mimo dosahu detí mladších ako 8 rokov.
- Deti sa so spotrebičom nesmú hrať.
- Pred pripojením spotrebiča k sieťovej zásuvke sa uistite, že sa technické údaje uvedené na štítku spotrebiča zhodujú s elektrickým napätím zásuvky, ku ktorej chcete spotrebič pripojiť.
- Nepoužívajte spotrebič na iné účely, než na ktoré je určený.
- Nenechávajte ventilátor bežať bez dozoru.
- Spotrebič neumiestňujte v blízkosti zdrojov tepla (elektrických, plynových varičov, elektrických priamotopov apod.).
- Spotrebič neumiestňujte v nestabilnom, nadmerne prašnom či v nedostatočne vetranom prostredí. Spotrebič nesmie byť tiež vystavený poveternostným vplyvom (dážď, slnko apod.) a dyme.
- Spotrebič vždy umiestnite na rovný a suchý povrch.
- Spotrebič odpojte z elektrickej siete, ak ho nepoužívate, plánujete jeho čistenie apod.
- Neodpájajte spotrebič zo sieťovej zásuvky ťahom za sieťový kábel a nedotýkajte sa týchto častí mokrými rukami - vzniká nebezpečenstvo poškodenia sieťového kábla/sieťovej zásuvky a nebezpečenstvo úrazu elektrickým prúdom.

- Spotřebič s poškozeným sieťovým káblom/vidlicou sieťového kábla je zakázaný používať. Výmenu zverte výhradne odbornému servisu.
- Nepoužívajte spotřebič, ak nefunguje správne, spadol na zem, poškodený alebo ponorený do vody. V žiadnom prípade neopravujte spotřebič sami. Na spotřebiči nerobte žiadne úpravy - vzniká nebezpečenstvo úrazu elektrickým prúdom.
- Tento spotřebič by nemal byť používaný v bezprostrednej blízkosti vody, ako sú vane, umývadlá, bazény apod., kde by sa mohla vyskytnúť pravdepodobnosť ponorenie spotřebiča do vody, či jeho postriekaniu vodou.
- Prístroj nesmie byť používaný, ak teplota v miestnosti presiahne 40°C.
- Pred zapnutím sa uistite, že je spotřebič úplne a správne zostavený.
- Vyhnite sa kontaktu s pohyblivými časťami. Nevkladajte žiadne predmety do ventilátora, pokiaľ je v prevádzke.
- Pri presune z jedného miesta na druhé vždy ventilátor odpojte z elektrickej siete.
- Nezakrývajte mriežku a nenechajte spotřebič v prevádzke v tesnej blízkosti záclon.
- Spotřebič neumiestňujte na strop alebo steny.
- Tento spotřebič je určený len pre použitie v domácnosti.

POPIS SPOTREBIČA

1. Základňa
2. Stojan
3. Prstenec prednej mriežky
4. Predná ochranná mriežka
5. Lopatky
6. Ovládacie prepínač
7. Zadná ochranná mriežka
8. Motor
9. Zástrčka
10. Napájací kábel

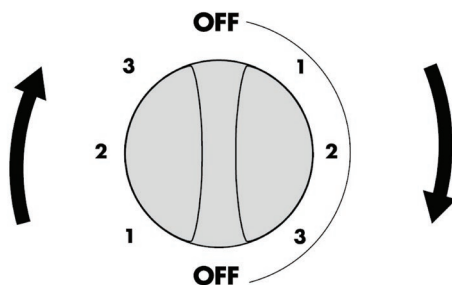


NASTAVENIE RÝCHLOSTI VENTILÁTORA

Ventilátor disponuje 3 rýchlosťami:

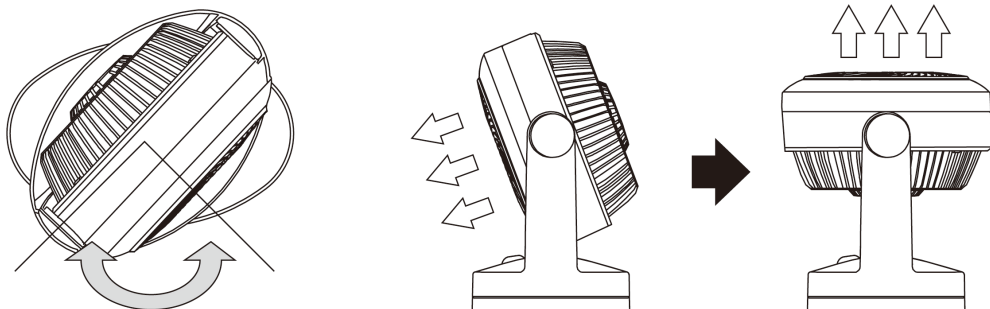
- 1) nízka rýchlosť
- 2) stredná rýchlosť
- 3) vysoká rýchlosť

Prepnutím ovládacieho prepínače na pozícii OFF sa prístroj vypne.



NASTAVENIE OSCILÁCIE

V závislosti na zvolenej rýchlosti sa automaticky zmení intenzita oscilácie (80°).



NASTAVENIE NÁKLONU

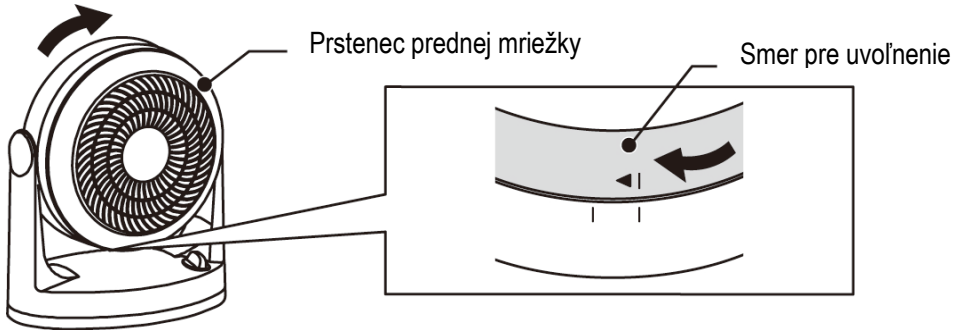
Vertikálne nastavenie náklonu pre rovnomernú cirkuláciu v miestnosti sa vykonáva manuálne (od 20° do 90°).

ČISTENIE

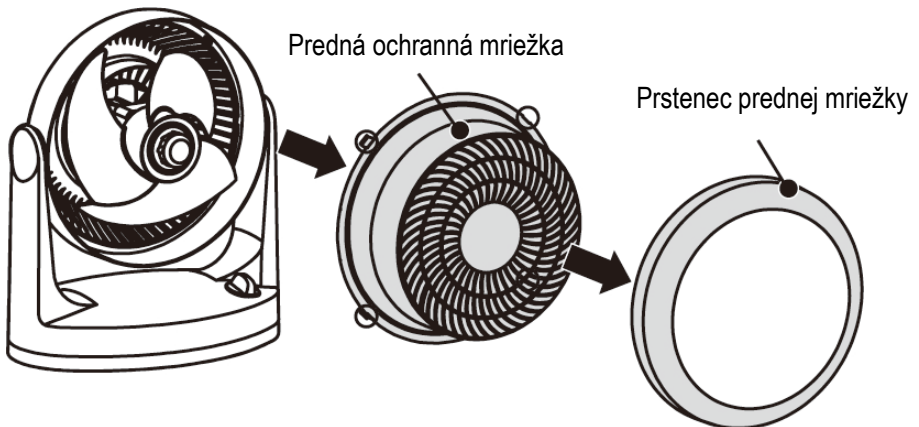
- Vždy vypnite a odpojte ventilátor od napájania pred montážou, demontážou a čistením.
- Udržujte vetracie otvory v zadnej časti krytu motora bez prachu a nečistôt, v prípade potreby možno tieto nečistoty odstrániť vysávačom či stlačeným vzduchom. Nepokúšajte sa kryt motora odstrániť.
- Súčasti ventilátora môžu čistiť mydlovým roztokom a vlhkou handričkou alebo hubkou. Nedovoľte, aby sa voda alebo iná tekutina dostala do motora! Vždy dôkladne odstráňte zvyšky čistiaceho prostriedku handričkou navlhčenou čistou vodou.
- **Upozornenie:** Nepoužívajte drsné a chemické čistiace prostriedky alebo rozpúšťadlá, môžu poškodiť povrchovú úpravu častí ventilátora.
- Pred uskladnením prikryte ventilátor, aby bol chránený pred prachom. Ventilátor skladujte vcelku na chladnom, suchom mieste.

DEMONTÁŽ PRE LAHŠIE ČISTENIE

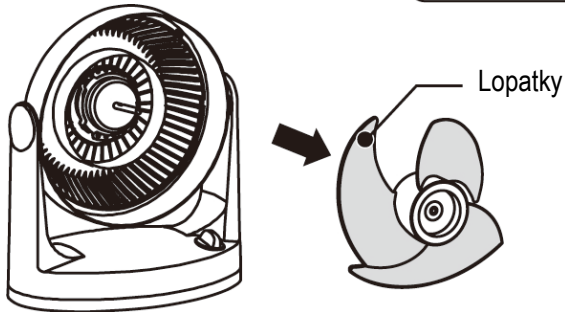
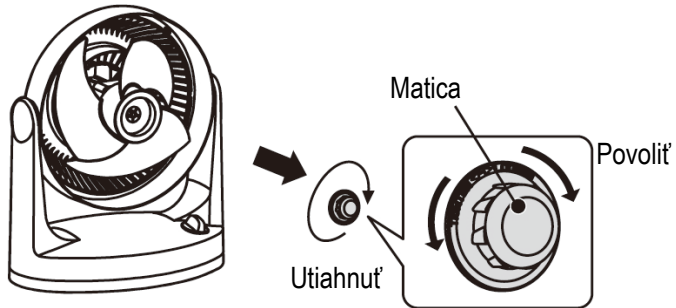
- Prstenec prednej ochranej mriežky odoberte pootočením.



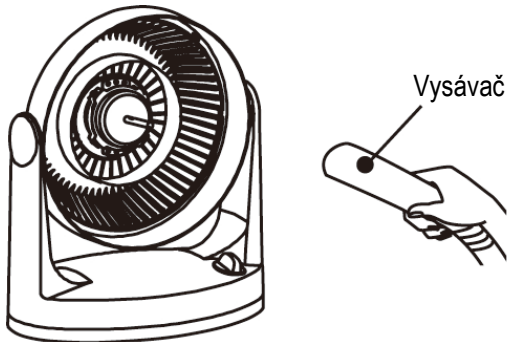
- Pokračujte odobratím prednej ochranej mriežky. Mriežka má po obvode štyri spojovacie prvky, keď je stlačíte, mriežku uvoľníte.



- Lopatky ventilátora uvoľníte pootočením matice viď obrázok.



- Po sňatí lopatiek vysajte z prístroja prach a nečistoty.



- Po vyčistení prístroja ho zložte do pôvodného stavu zopakovaním vyššie uvedených krokov v opačnom poradí.

TECHNICKÁ ŠPECIFIKÁCIA

Menovitý rozsah napätia	220 - 240 V
Menovitý kmitočet	50 Hz
Menovitý príkon	45 W

Zmeny textu a technických údajov vyhradené.

POKYNY A INFORMÁCIE O ZAOBCHÁDZANÍ S POUŽITÝM OBALOM

Použitý obalový materiál odložte na miesto určené obcou na ukladanie odpadu.

LIKVIDÁCIA POUŽITÝCH ELEKTRICKÝCH A ELEKTRONICKÝCH ZARIADENÍ

Tento symbol na produktoch alebo v sprievodných dokumentoch znamená, že použité elektrické a elektronické výrobky nesmú byť pridané do bežného komunálneho odpadu. Pre správnu likvidáciu, obnovu a recykláciu odovzdajte tieto výrobky na určené zberné miesta. Alternatívne v niektorých krajinách Európskej únie alebo iných európskych krajinách môžete vrátiť svoje výrobky miestnemu predajcovi pri kúpe ekvivalentného nového produktu. Správnu likvidáciu tohto produktu pomôžete zachovať cenné prírodné zdroje a napomáhate prevencii potenciálnych negatívnych dopadov na životné prostredie a ľudské zdravie, čo by mohli byť dôsledky nesprávnej likvidácie odpadov.



Tento výrobok spĺňa všetky základné požiadavky smerníc EÚ, ktoré sa naň vzťahujú.