

**Rohnson®**

Instrukcja obsługi  
**WENTYLATOR PODŁOGOWY**  
**R-858 Air Booster**



Przed użyciem urządzenia należy zapoznać się z jego instrukcją. Z urządzenia należy korzystać tylko w sposób opisany w niniejszej instrukcji obsługi. Instrukcję należy zachować.

**WAŻNE INSTRUKCJE BEZPIECZEŃSTWA****PRZECZYTAJ UWAŻNIE I ZACHOWAJ NA PRZYSZŁOŚĆ**

- Jeżeli urządzenie zostanie uszkodzone wskutek nieprzestrzegania zasad podanych w niniejszej instrukcji, gwarancja traci ważność. Producent ani importer nie ponoszą odpowiedzialności za szkody wynikające z nieprzestrzegania zasad podanych w instrukcji. Nieostrożne korzystanie z urządzenia nie jest zgodne z warunkami niniejszej instrukcji.
- Urządzenie należy podłączać tylko do prawidłowo zainstalowanego gniazdka.

**PRZESTROGA**

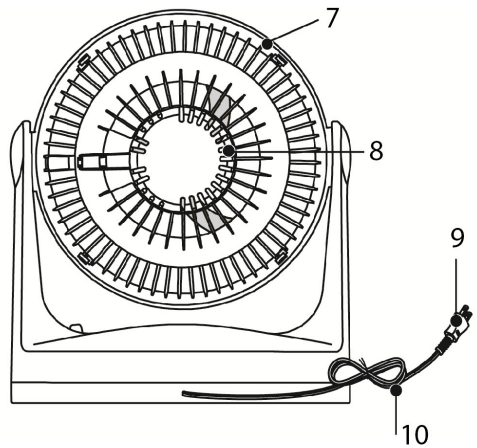
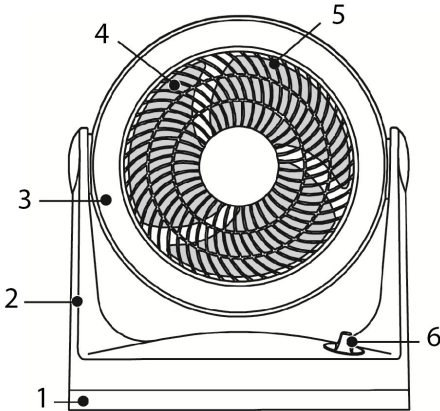
- Z niniejszego urządzenia mogą korzystać dzieci w wieku 8 lat i starsze oraz osoby o ograniczonej sprawności ruchowej, zmysłowej lub umysłowej, lub osoby bez doświadczenia i wiedzy, jeżeli są pod nadzorem lub zostały pouczone odnośnie do instrukcji bezpiecznej obsługi urządzenia i rozumieją potencjalnym zagrożeniem. Czyszczenie i konserwację wykonywaną przez użytkownika nie mogą wykonywać dzieci, które nie są starsze 8 lat i pod nadzorem. Urządzenie i jego przewód zasilający należy przechowywać poza zasięgiem dzieci młodszych 8 lat.
- Dzieciom nie wolno bawić się z urządzeniem.
- Przed podłączeniem urządzenia do gniazdka elektrycznego należy upewnić się, czy dane techniczne podane na tabliczce urządzenia zgadzają się z napięciem elektrycznym gniazdka, do którego urządzenie jest podłączane.
- Urządzenia nie wolno używać do innych celów niż te, do których jest ono przeznaczone.
- Nie wolno zostawiać pracującego wentylatora bez nadzoru.
- Nie wolno umieszczać urządzenia w pobliżu źródeł ciepła (kuchenek elektrycznych, gazowych, grzejników elektrycznych itp.).
- Urządzenia nie wolno umieszczać w niestabilnym, mocno zakurczonym lub niewystarczająco wentylowanym środowisku. Urządzenie nie może zostać narażone na warunki atmosferyczne (deszcz, słońce, itp.) i dym.
- Urządzenie należy zawsze umieszczać na płaskiej, suchej powierzchni.
- Jeżeli nie używasz urządzenia, zamierzasz go czyścić itp., odłącz go od gniazdka elektrycznego.
- Nie wolno odłączać urządzenia od gniazdka elektrycznego ciągnąc za przewód zasilający ani dotykać tych części mokrymi rękoma - istnieje ryzyko

uszkodzenia przewodu zasilającego/gniazdka elektrycznego i niebezpieczeństwo porażenia prądem elektrycznym.

- Nie wolno używać urządzenia z uszkodzonym przewodem zasilającym lub wtyczką. Wymianę powinien wykonać profesjonalny serwis.
- Nie wolno używać urządzenia, jeżeli nie funkcjonuje prawidłowo, zostało upuszczone, uszkodzone lub zanurzone w wodzie. Pod żadnym pozorem nie wolno naprawiać urządzenia samemu. Nie wolno dokonywać żadnych modyfikacji urządzenia - grozi to porażeniem prądem elektrycznym.
- Urządzenia nie wolno używać w bezpośredniej bliskości wody, jak np. wanien, zlewów, basenów, itp., gdzie może występować niebezpieczeństwo zanurzenia urządzenia w wodzie lub jego zalania.
- Urządzenia nie wolno używać, jeżeli temperatura w pomieszczeniu przekroczy 40 °C.
- Przed włączeniem upewnij się, że urządzenie jest prawidłowo zmontowane.
- Należy unikać kontaktu z ruchomymi częściami. Podczas pracy wentylatora nie wolno wkładać do niego żadnych przedmiotów.
- Podczas przenoszenia wentylatora z jednego miejsca do drugiego należy zawsze odłączyć wentylator od gniazdka elektrycznego.
- Nie zakrywaj siatki i nie pozwól, aby urządzenie pracowało w pobliżu zasłon.
- Urządzenia nie wolno umieszczać na suficie ani na ścianach.
- Urządzenie jest przeznaczone wyłącznie do użytku domowego.

## OPIS URZĄDZENIA

- |                               |                           |
|-------------------------------|---------------------------|
| 1. Podstawa                   | 6. Przełącznik sterowania |
| 2. Stojak                     | 7. Tylna kratka ochronna  |
| 3. Pierścień przedniej kratki | 8. Silnik                 |
| 4. Przednia kratka ochronna   | 9. Wtyczka                |
| 5. Łopatki                    | 10. Przewód zasilający    |

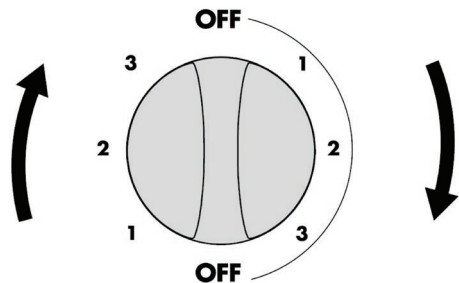


## USTAWIENIE PRĘDKOŚCI WENTYLATORA

Wentylator ma 3 prędkości:

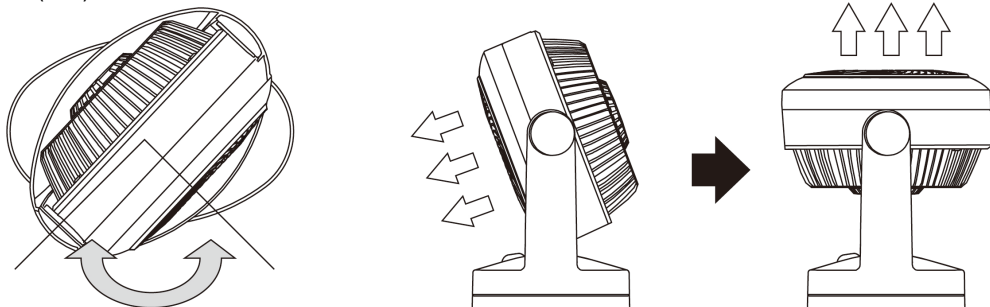
- 1) niskie obroty
- 2) średnie obroty
- 3) wysokie obroty

Po przełączeniu przełącznika sterującego



## USTAWIENIE OSCYLACJI

W zależności od wybranej prędkości automatycznie zmienia się intensywność oscylacji (80°).



## USTAWIENIE NACHYLENIA

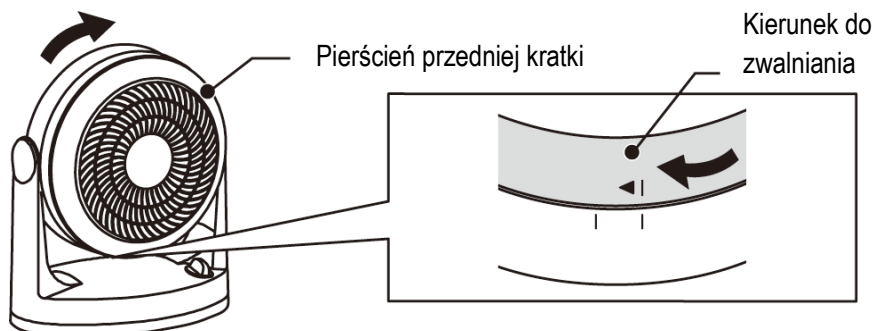
Ustawienie pionowego nachylenia w celu równomiernego obiegu w pomieszczeniu wykonuje się ręcznie (od 20° do 90°).

## CZYSZCZENIE

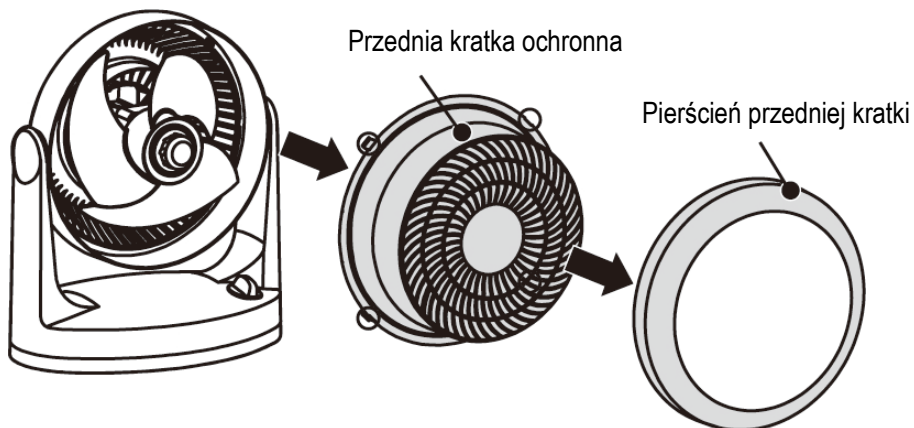
- Przed montażem, demontażem lub czyszczeniem należy wyłączyć wentylator i odłączyć go od zasilania.
- Utrzymuj otwory wentylacyjne w tylnej części pokrywy silnika wolne od kurzu i brudu, a w razie konieczności usuń te zabrudzenia odkurzaczem lub sprężonym powietrzem. Nie próbuj zdejmować pokrywy silnika.
- Części wentylatora można czyścić roztworem mydła i wilgotną szmatką lub gąbką. Nie pozwól, aby woda lub inna ciecz dostały się do silnika! Zawsze starannie usuwaj resztki detergentu ścierką zwilżoną czystą wodą.
- **Przeostoga:** Nie wolno używać szorstkich lub chemicznych środków czyszczących ani rozpuszczalników. Mogą one uszkodzić wykończenie powierzchni części wentylatora.
- Przed złożeniem wentylatora do przechowywania należy przykryć go, aby chronić przed kurzem. Wentylator przechowuj zmontowany w chłodnym i suchym miejscu.

## DEMONTAŻ W CELU UŁATWIENIA CZYSZCZENIA

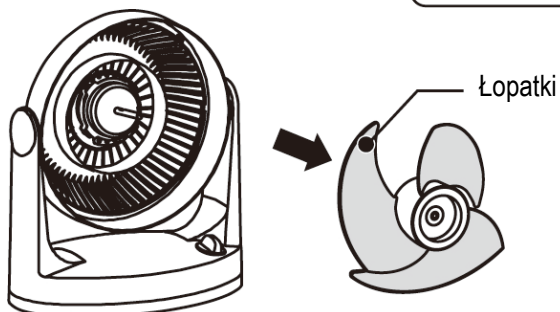
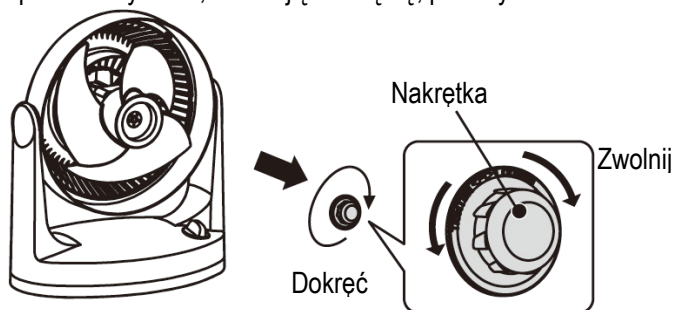
- Zdejmij pierścień przedniej kratki ochronnej, obracając ją.



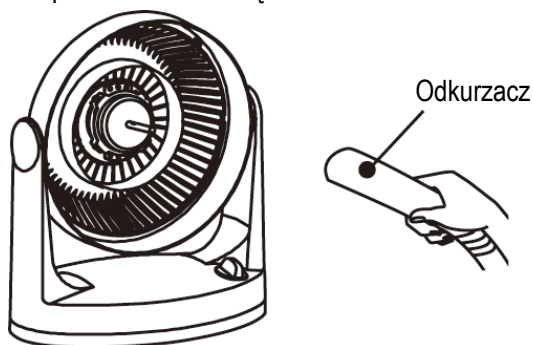
- Kontynuuj, zdejmując pierścień przedniej kratki ochronnej. Kratka ma na obwodzie cztery elementy łączące. Po ich naciśnięciu zwolnisz kratkę.



- Zwolnij łopatki wentylatora, obracając nakrętkę, patrz rysunek.



- Po zdjęciu łopatek odkurz z urządzenia kurz i brud.



- Po wyczyszczeniu urządzenia zmontuj je do pierwotnego stanu, powtarzając powyższe kroki w odwrotnej kolejności.

**SPECYFIKACJA TECHNICZNA**

Zakres napięcia znamionowego	220-240 V
Częstotliwość znamionowa	50 Hz
Znamionowy pobór mocy	45 W

Zmiany tekstu i danych technicznych zastrzeżone.

**INSTRUKCJE ORAZ INFORMACJE DOTYCZĄCE USUWANIA ZUŻYTYCH OPAKOWAŃ**

Zużyty materiał opakowaniowy należy przekazać do miejsca wyznaczonego przez gminę do utylizacji odpadów.

**USUWANIE ZUŻYTYCH URZĄDZEŃ ELEKTRYCZNYCH I ELEKTRONICZNYCH**

Ten symbol umieszczony na urządzeniach lub w dokumentacji towarzyszącej oznacza, że zużytych urządzeń elektrycznych i elektronicznych nie można łączyć z odpadami z gospodarstw domowych. W celu odpowiedniej likwidacji, odzysku i recyklingu należy przekazać te urządzenia do wyznaczonych punktów zbiórki. Alternatywnie, w niektórych krajach Unii Europejskiej lub innych krajach europejskich, można zwrócić te urządzenia lokalnemu dystrybutorowi podczas zakupu innego ekwiwalentnego urządzenia. Właściwa utylizacja tych urządzeń pozwoli na zachowanie cennych zasobów naturalnych i uniknięcie ewentualnego negatywnego wpływu na środowisko naturalne i zdrowie ludzi, który mógłby zaistnieć w przypadku niewłaściwego zagospodarowania odpadów.



Urządzenie to spełnia wszystkie podstawowe wymagania dyrektyw UE, które go dotyczą.