

Rohnson[®]

Használati útmutató

PADLÓVENTILÁTOR

R-858 Air Booster



Mielőtt a készüléket használatba venné, kérjük, hogy az alábbi használati utasítással részletesen ismerkedjen meg. Az elektromos készüléket a jelen útmutató utasításai szerint használja. Az útmutatót az esetleges későbbi használat érdekében őrizze meg.

FONTOS BIZTONSÁGI UTASÍTÁSOK

OLVASSA EL FIGYELMESEN, ÉS A KÉSŐBBI HASZNÁLAT ÉRDEKÉBEN ÓRIZZA MEG

- Amennyiben a jelen útmutató utasításainak be nem tartása miatt hibásodik meg a készülék, a jótállás érvényét veszti. A gyártó/importőr nem tartozik felelősséggel azon károkért, amelyek a jelen útmutatóban leírt utasítások be nem tartása miatt keletkeztek. A készülék gondatlan használata nincs összhangban a jelen útmutató feltételeivel.
- A készüléket csak az előírásoknak megfelelően leföldelt aljzathoz csatlakoztassa.

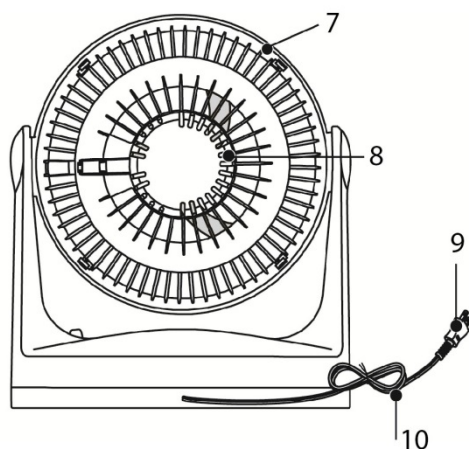
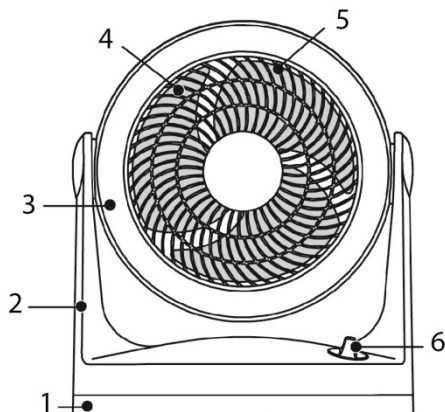
FIGYELMEZTETÉS

- A jelen készüléket 8 éven felüli gyermekek, illetve a testileg, érzékszervileg vagy lelkileg fogyatékos vagy nem elegendő tapasztalattal, ismerettel rendelkező személyek is használhatják, amennyiben felügyelet alatt állnak vagy a készülék biztonságos kezeléséről felvilágosításban részesültek és tudatában vannak az esetleges veszélyeknek. A készülék felhasználó általi tisztítását, karbantartását nem végezhetik 8 éven aluli illetve felügyelet nélküli gyermekek. A készüléket és a tápvezetékét tartsa 8 éven aluli gyermekektől távol.
- Gyermekeknek tilos játszani a készülékkel.
- A készülék táphálózatához való csatlakoztatását megelőzően bizonyosodjon meg arról, hogy a készülék típuscímkején feltüntetett műszaki adatok megegyeznek az Ön által használni kívánt elektromos aljzat tápfeszültségével.
- Ne használja a készüléket más célból, mint amire az előírások szerint szolgál.
- Ne hagyja a ventilátort felügyelet nélkül üzemelni.
- Ne helyezze a készüléket hőforrás (elektromos vagy gáztűzhely, elektromos hőszugárzó/fűtőtest, stb.) közelébe.
- Ne helyezze a készüléket instabil, túlságosan poros vagy nem elégséges szellőzésű helyre. A készüléket úgyszintén tilos kitenni kedvezőtlen időjárási viszonyoknak (eső, napsütés, stb.) és füstnek.
- A készüléket minden esetben egyenes és száraz felületre állítsa.
- Amennyiben nem használja a készüléket vagy annak tisztítását, stb. tervezi, húzza ki a vezetékét az aljzathoz.

- A készüléket tilos a táphálózati aljzattól a vezetékénél fogva kihúzni, sem a vezetéket nedves kézzel megfogni – ilyen esetekben a tápkábel/hálózati aljzat sérülésének, ill. áramütés veszélye áll fent.
- Ha a készülék tápvezetéke/dugója megsérült, tilos ezeket a továbbiakban használni. Cseréjüket csakis szakszervízre bízza.
- Ne használja a készüléket, amennyiben nem működik megfelelően, ha leesett a földre és károsodás érte vagy vízbe merült. Semmi esetre se végezzen javításokat a készüléken, sem módosításokat - áramütés veszélye áll fent.
- A jelen készülék nem használható víz közvetlen közelében, mint. pl. kád, mosdó, medence stb., ahol nagy a valószínűsége annak, hogy a készülék víz alá merül vagy más módon víz éri.
- Tilos a készülék használata, ha a helység hőmérséklete túllépi a 40 °C-ot.
- A készülék beindítása előtt győződjön meg arról, hogy teljesen és helyesen van-e összeszerelve.
- Kerülje az érintkezést a mozgó részekkel. Ne helyezzen semmiféle tárgyat a ventilátorba, amennyiben az üzemel.
- Ha a készüléket egyik helyről a másikra helyezi, minden esetben húzza ki a ventilátort az elektromos hálózattól.
- Üzemelés közben ne takarja le a rácsot és ne hagyja a készüléket függöny közvetlen közelében.
- Ne helyezze a készüléket a plafonra, sem a falra.
- A jelen készüléket kizárólag háztartási felhasználásra tervezték.

A KÉSZÜLÉK LEÍRÁSA

- | | |
|-----------------------------|----------------------|
| 1. Talpazat | 6. Kapcsoló |
| 2. Kitémasztó | 7. Hátsó védőrács |
| 3. Elülső védőrács foglalat | 8. Motor |
| 4. Elülső védőrács | 9. Dugasz |
| 5. Lapátok | 10. Csatlakozó kábel |

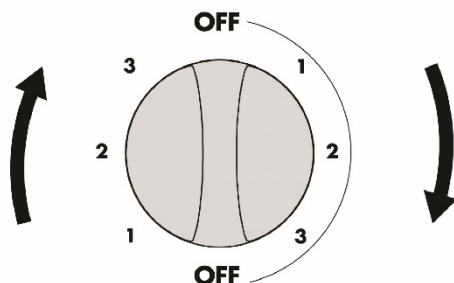


A VENTILÁTOR SEBESSÉGÉNEK BEÁLLÍTÁSA

A ventilátornak 3 sebessége van:

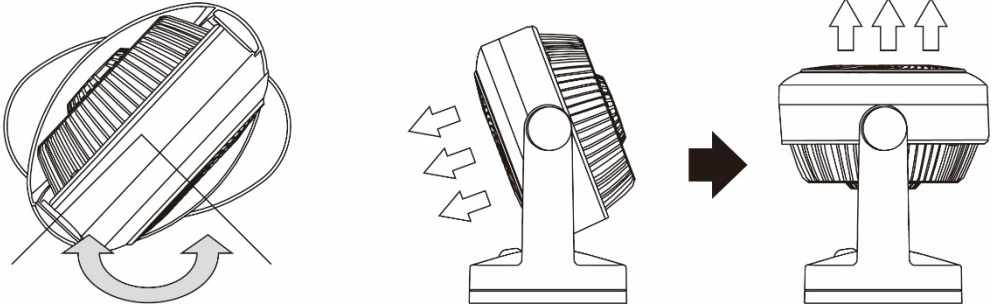
- 1) kis sebesség
- 2) közepes sebesség
- 3) nagy sebesség

A kapcsoló OFF helyzetbe állításával a készülék kikapcsol.



A FÜGGŐLEGES DŐLÉS BEÁLLÍTÁSA

A sebesség változtatásának függvényében a függőleges dőlés automatikusan változik (80°).



AZ ELFORDULÁS BEÁLLÍTÁSA

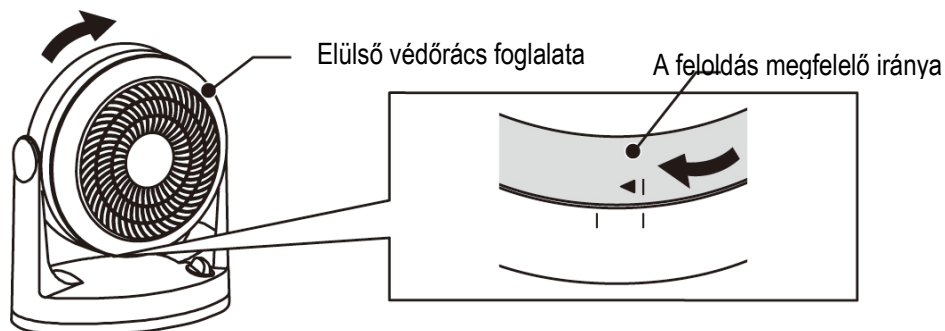
A helyiség egyenletes légcseréjét biztosító elfordulás beállítása kézzel végezhető (20°-tól 90°-ig).

TISZTÍTÁS

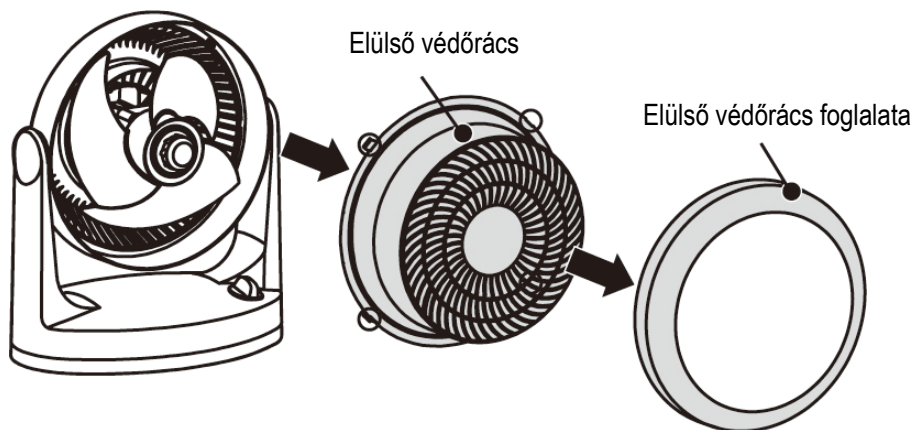
- Minden esetben kapcsolja ki és áramtalanítsa a ventilátort szerelés ill. szétszerelés és tisztítás előtt.
- Tartsa a szellőző nyílásokat a motorfedél hátsó részén por- és szennyeződés mentes állapotban, szükség esetén az ilyen szennyeződések eltávolíthatók porszívóval vagy sűrített levegővel. Ne próbálja eltávolítani a motor védőfedelét.
- A ventilátor alkatrészeit tisztíthatja szappanoldattal és nedves ruhával vagy szivaccsal. Gátolja meg, hogy a víz vagy egyéb folyadék kerüljön a motorba! Mindig gondosan távolítsa el tiszta vízzel benedvesített ruhával a tisztítószer maradékait.
- **Figyelmeztetés:** Ne használjon semmiféle durva eszközt és vegyszert ill. oldószert, mert azok károsíthatják a ventilátor részeinek felületét.
- Tárolás előtt a ventilátort takarja le, hogy védve legyen a portól. A ventilátort tárolja viszonylag hűvös és száraz helyen.

SZÉTSZERELÉS A KÖNNYEBB TISZTÍTÁS ÉRDEKÉBEN

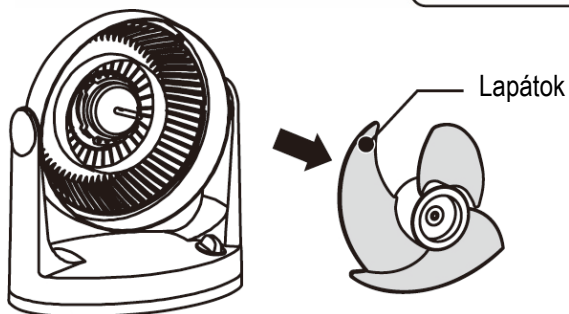
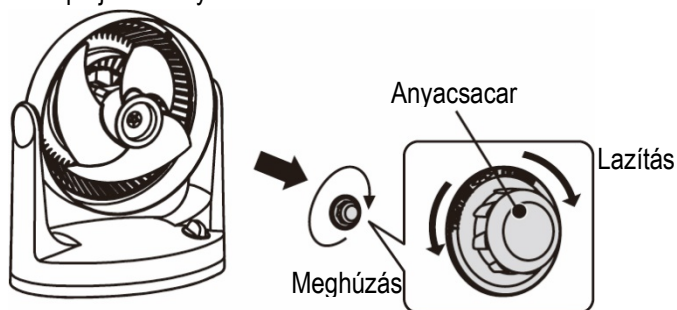
- Elfordítással vegye le az elülső védőrácsgyűrűt.



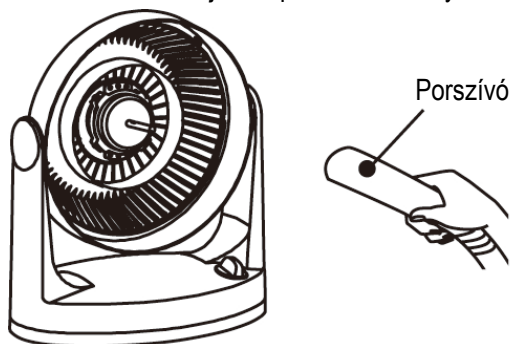
- Folytassa az elülső védőrácsgyűrű kiemelésével. A rácsgyűrű területén négy csatlakozóelem található, melyek lenyomásával a rácsgyűrű feloldul.



- A ventilátor lapátjait az anyacsavar elfordításával veheti le - ld. az ábrát.



- A lapátok levétele után szívja ki a port és a szennyeződések a készülékből.



- A tisztítást követően a fenti lépések fordított sorrendben való ismétlésével szerelje össze a készüléket.

MŰSZAKI JELLEMZŐK

Névleges feszültségtartomány	220-240 V
Névleges frekvencia	50 Hz
Névleges teljesítmény	45 W

A szöveg, valamint a műszaki adatok változtatásának joga fenntartva.

TANÁCSOK, INFORMÁCIÓK AZ ELHASZNÁLT CSOMAGOLÓANYAG KEZELÉSÉHEZ

Az elhasznált csomagolóanyagot szállítsa a lakóhelye szerinti hulladékgyűjtő udvarra.

KISELEJTEZETT ELEKTROMOS ÉS ELEKTRONIKUS BERENDEZÉSEK MEGSEMMISÍTÉSE

A termékeken vagy azok kísérődokumentációjában található, mellékelt szimbólum azt jelenti, hogy a kiselejtezett elektromos és elektronikus berendezéseket tilos a hétköznapi háztartási hulladék-tárolókba dobni. Az ilyen termékek megfelelő megsemmisítése, felújítása, újrahasznosítása érdekében helyezze azokat az arra kijelölt tárolókba. Az Európai Unió egyes tagállamaiban illetve további európai országokban olyan alternatív megoldások is léteznek, hogy az ilyen termékek – hasonló jellegű új termék vásárlásakor – eladásuk helyén begyűjtésre kerülnek. A jelen termék helyes megsemmisítésével Ön is segít az értékes természeti források megőrzésében, valamint környezetünkre és egészségünkre gyakorolt - a helytelen hulladék-likvidálásból eredő - lehetséges negatív hatások megelőzésében is.



A jelen termék megfelel az EU irányelvében leszögeezett valamennyi vonatkozó alapkövetelménynek.