

*Rohnson*<sup>®</sup>

Návod na použitie  
**STOLNÝ VENTILÁTOR**  
**R-826, R-827, R-828**



Pred použitím tohto spotrebiča sa prosím zoznámte s návodom na jeho obsluhu. Spotrebič používajte iba tak, ako je popísané v tomto návode na použitie. Návod uschovajte pre prípad ďalšej potreby.

**DÔLEŽITÉ BEZPEČNOSTNÉ POKYNY****ČÍTAJTE POZORNE A USCHOVAJTE PRE BUDÚCE POUŽITIE**

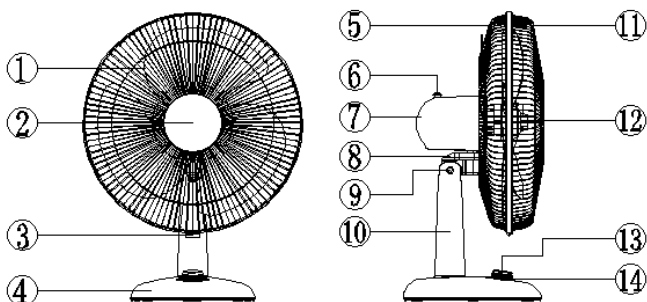
- Ak dôjde k poškodeniu spotrebiča nedodržiavaním pokynov v tejto príručke, záruka sa stáva neplatnou. Výrobca/dovozca nenesie žiadnu zodpovednosť za škody spôsobené nedodržaním pokynov písaných v manuáli. Nedbalé používanie spotrebiča nie je v súlade s podmienkami tohto návodu.
- Pred pripojením spotrebiča k sieťovej zásuvke sa uistite, že sa napätie uvedené na štítku spotrebiča zhoduje s elektrickým napätím zásuvky.
- Spotrebič pripájajte iba k riadne uzemnenej zásuvke.

**UPOZORNENIE**

- Tento spotrebič môžu používať deti vo veku 8 rokov a staršie a osoby so zníženými fyzickými, zmyslovými alebo mentálnymi schopnosťami alebo s nedostatkom skúseností a znalostí, pokiaľ sú pod dozorom alebo boli poučené o používaní spotrebiča bezpečným spôsobom a rozumejú prípadným nebezpečenstvám. Čistenie a údržbu vykonávanú používateľom nesmú vykonávať deti, pokiaľ nie sú staršie ako 8 rokov a pod dozorom. Spotrebič a jeho sieťový kábel udržiajte mimo dosahu detí mladších ako 8 rokov.
- Deti sa so spotrebičom nesmú hrať.
- Nepoužívajte spotrebič na iné účely, než na ktoré je určený.
- Spotrebič nie je určený na ovládanie prostredníctvom programátora, vonkajšieho časového spínača alebo diaľkového ovládania.
- Ak spotrebič nepoužívate alebo plánujete čistenie, vždy ho vypnite a odpojte zo sieťovej zásuvky.
- Nepoužívajte spotrebič, ak nefunguje správne, spadol na zem, bol poškodený alebo ponorený do vody. Spotrebič s poškodenou vidlicou sieťového kábla je zakázané používať. V žiadnom prípade neopravujte spotrebič sami. Na spotrebiči nerobte žiadne úpravy - vzniká nebezpečenstvo úrazu elektrickým prúdom. Všetky opravy a nastavenia tohto spotrebiča zverte autorizovanému servisnému stredisku.
- Neodpájajte spotrebič zo sieťovej zásuvky ťahom za sieťový kábel a nedotýkajte sa týchto častí mokrými rukami - vzniká nebezpečenstvo poškodenia sieťového kábla/sieťovej zásuvky a nebezpečenstvo úrazu elektrickým prúdom.

- Na sieťový kábel nekladte ťažké predmety. Dbajte na to, aby sieťový kábel nevisel cez okraj stola alebo aby sa nedotýkal ostrých či horúcich povrchov.
- Nenechávajte ventilátor bežať bez dozoru.
- Spotrebič neumiestňujte v blízkosti zdrojov tepla (elektrických, plynových varičov, elektrických priamotopov a pod.).
- Spotrebič neumiestňujte v nestabilnom, nadmerne prašnom či v nedostatočne vetranom prostredí. Spotrebič nesmie byť tiež vystavený poveternostným vplyvom (dážď, slnko a pod.).
- Tento spotrebič by nemal byť používaný v bezprostrednej blízkosti vody, ako sú vane, umývadlá, bazény a pod., kde by sa mohla vyskytnúť pravdepodobnosť ponorenia spotrebiča do vody, či jeho postriekania vodou.
- Prístroj nesmie byť používaný, ak teplota v miestnosti presiahne 40 °C.
- Pred zapnutím sa uistite, že je spotrebič úplne a správne zostavený.
- Vyhnite sa kontaktu s pohyblivými časťami. Nevkladajte žiadne predmety do ventilátora, pokiaľ je v prevádzke.
- Pri presune z jedného miesta na druhé vždy ventilátor odpojte z elektrickej siete.
- Nezakrývajte mriežku a nenechajte spotrebič v prevádzke v tesnej blízkosti záclon.
- Tento spotrebič je určený iba pre použitie v domácnosti.

## POPIS SPOTREBIČA

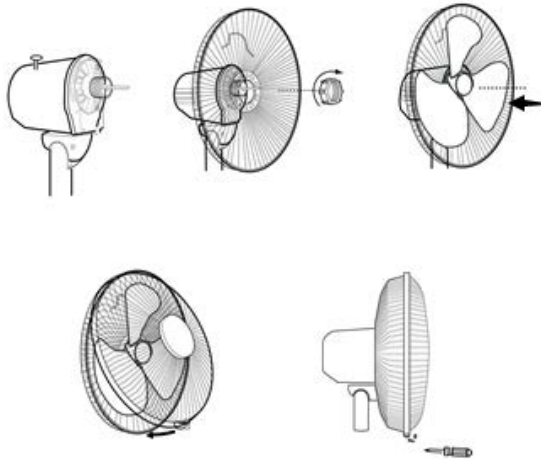


- |  |   |
|--|---|
| 1. Lopatky ventilátora                     | 8. Uchytenie pre vertikálne nastavenie sklonu |
| 2. Skrutka                                 | 9. Skrutka                                    |
| 3. Svorka pre upevnenie mriežok            | 10. Stojan                                    |
| 4. Základňa                                | 11. Predná mriežka                            |
| 5. Zadná mriežka                           | 12. Matica lopatiek ventilátora               |
| 6. Ovládač pre zapnutie/vypnutie oscilácie | 13. Otočný ovládač                            |
| 7. Motor ventilátora                       | 14. Podsvietenie otočného ovládača            |

## R-826 ZOSTAVENIE VENTILÁTORA

- Pred zostavovaním ochrannej mriežky a lopatiek odoberte maticu lopatiek ventilátora (v smere hodinových ručičiek) a tiež maticu z hriadeľa motora (otočením proti smeru hodinových ručičiek).
- Umiestnite zadnú ochrannú mriežku na hriadeľ motora. Uistite sa, že je mriežka správne umiestnená na polohovacích výstupkoch.
- Zaisťte zadnú ochrannú mriežku naskrutkovaním poistnej matice.
- Lopatky ventilátora nasadíte na hriadeľ motora. Drážka v strede lopatiek musí zapadnúť na výstupok v hriadeľ motora, aby bolo zaistené správne umiestnenie.
- Maticu pre zaistenie lopatiek ventilátora naskrutkujte na koniec hriadeľa motora ľahkým ručným utiahnutím proti smeru hodinových ručičiek.

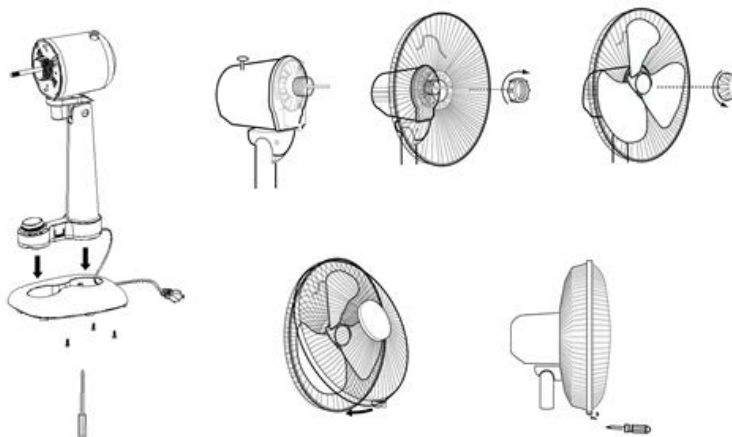
- Priložte prednú ochrannú mriežku a zatlačte všetky zaistovacie svorky na prednej ochrannej mriežke cez okraj zadnej ochrannej mriežky tak, aby boli obe mriežky k sebe dobre upevnené.
- Zaskrutkujte skrutku do matice skrz spodnú časť mriežok.



### R-827/R-828 ZOSTAVENIE VENTILÁTORA

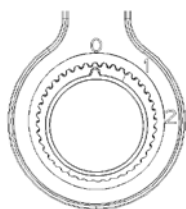
- Na základňu ventilátora vložte stojan s hlavicou ventilátora a zistite skrutkami.
- Pred zostavovaním ochrannej mriežky a lopatiek odoberte maticu lopatiek ventilátora (v smere hodinových ručičiek) a tiež maticu z hriadeľa motora (otočením proti smeru hodinových ručičiek).
- Umiestnite zadnú ochrannú mriežku na hriadeľ motora. Uistite sa, že je mriežka správne umiestnená na polohovacích výstupkoch.
- Zaisťte zadnú ochrannú mriežku naskrutkovaním poistnej matice.
- Lopatky ventilátora nasadte na hriadeľ motora. Drážka v strede lopatiek musí zapadnúť na výstupok v hriadeli motora, aby bolo zaistené správne umiestnenie.
- Maticu pre zaistenie lopatiek ventilátora naskrutkujte na koniec hriadeľa motora ľahkým ručným utiahnutím proti smeru hodinových ručičiek.

- Priložte prednú ochrannú mriežku a zatlačte všetky zaisťovacie svorky na prednej ochrannej mriežke cez okraj zadnej ochrannej mriežky tak, aby boli obe mriežky k sebe dobre upevnené.
- Zaskrutkujte skrutku do matice skrz spodnú časť mriežok.

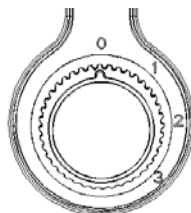


## POUŽITIE SPOTREBIČA

- Postavte ventilátor na rovný a suchý povrch.
- Zapojte ventilátor do zásuvky. Vyberte požadované nastavenie rýchlosti. K dispozícii sú 4 nastavenia - 0 (vypnuté), 1 (nízka rýchlosť), 2 (stredná rýchlosť) a 3 (vysoká rýchlosť), (pri modeli R-826 je k dispozícii len nízka a stredná rýchlosť).
- Ventilátor disponuje funkciou oscilácie (režim automatického otáčania). Túto funkciu zapnete **zatlačením ovládača** na hornej strane krytu motora smerom dole. Ak chcete **zastaviť** oscilujúcu funkciu, **vytiahnite ovládač** smerom nahor.
- Ak chcete **nastaviť uhol sklonu** hlavy ventilátora, **uvoľnite nastaviteľný ovládač sklonu** (umiestnený pod úrovňou motora), **natočte ventilátor** do požadovaného uhla a potom znovu utiahnite.



Obrázok otočného ovládača modelu R-826



Obrázok otočného ovládača modelu R-827/R-828

## ČISTENIE

- Vždy vypnite a odpojte ventilátor od napájania pred montážou, demontážou a čistením.
- Udržujte vetracie otvory v zadnej časti krytu motora bez prachu a nečistôt, v prípade potreby možno tieto nečistoty odstrániť vysávačom. Nepokúšajte sa kryt motora odstrániť.
- Súčasti ventilátora môžu byť čistené mydlovým roztokom a vlhkou handričkou alebo hubkou. **Nedovoľte**, aby sa voda alebo iná tekutina dostala do krytu motora! Vždy dôkladne odstráňte zvyšky čistiaceho prostriedku handričkou navlhčenou čistou vodou.
- **Upozornenie:** Nepoužívajte drsné a chemické čistiace prostriedky alebo rozpúšťadlá, môžu poškodiť povrchovú úpravu častí ventilátora.

**TECHNICKÁ ŠPECIFIKÁCIA**

Menovitý rozsah napätie	220-240 V	
Menovitý kmitočet	40-50 Hz	
Menovitý maximálny príkon	Model R-826	25 W
	Model R-827	40 W
	Model R-828	50 W

Zmeny textu a technických údajov vyhradené.

**POKYNY A INFORMÁCIE O ZAOBCHÁDZANÍ S POUŽITÝM OBALOM**

Použitý obalový materiál odložte na miesto určené obcou na ukladanie odpadu.

**LIKVIDÁCIA POUŽITÝCH ELEKTRICKÝCH A ELEKTRONICKÝCH ZARIADENÍ**

Tento symbol na produktoch alebo v sprievodných dokumentoch znamená, že použité elektrické a elektronické výrobky nesmú byť pridané do bežného komunálneho odpadu. Pre správnu likvidáciu, obnovu a recykláciu odovzdajte tieto výrobky na určené zberné miesta. Alternatívne v niektorých krajinách Európskej únie alebo v iných európskych krajinách môžete vrátiť svoje výrobky miestnemu predajcovi pri kúpe ekvivalentného nového produktu. Správnou likvidáciou tohto produktu pomôžete zachovať cenné prírodné zdroje a napomáhate prevencii potenciálnych negatívnych dopadov na životné prostredie a ľudské zdravie, čo by mohli byť dôsledky nesprávnej likvidácie odpadu.



Tento výrobok spĺňa všetky základné požiadavky smerníc EÚ, ktoré sa naň vzťahujú.