

Rohnson®

Instrukcja obsługi

WENTYLATOR BIURKOWY

R-826, R-827, R-828



Przed użyciem urządzenia należy zapoznać się z jego instrukcją. Z urządzenia należy korzystać tylko w sposób opisany w niniejszej instrukcji obsługi. Instrukcję należy zachować.

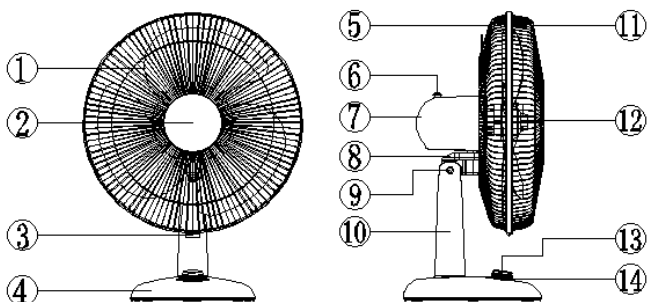
WAŻNE INSTRUKCJE BEZPIECZEŃSTWA PRZECZYTAJ UWAŻNIE I ZACHOWAJ NA PRZYSZŁOŚĆ

- Jeżeli urządzenie zostanie uszkodzone wskutek nieprzestrzegania zasad podanych w niniejszej instrukcji, gwarancja traci ważność. Producent ani importer nie ponoszą odpowiedzialności za szkody wynikające z nieprzestrzegania zasad podanych w instrukcji. Nieostrożne korzystanie z urządzenia nie jest zgodne z warunkami niniejszej instrukcji.
- Przed podłączeniem urządzenia do gniazdka elektrycznego należy upewnić się, że napięcie podane na tabliczce znamionowej odpowiada napięciu w gniazdku.
- Urządzenie podłączaj tylko do prawidłowo uziemionego gniazdka.

PRZESTROGA

- Z niniejszego urządzenia mogą korzystać dzieci w wieku 8 lat i starsze oraz osoby o ograniczonej sprawności ruchowej, zmysłowej lub umysłowej, lub osoby bez doświadczenia i wiedzy, jeżeli są pod nadzorem lub zostały pouczone odnośnie instrukcji bezpieczeństwa obsługi urządzenia i rozumieją potencjalne zagrożenia. Czyszczenie i konserwację wykonywaną przez użytkownika nie mogą wykonywać dzieci, które nie są starsze niż 8 lat i nie znajdują się pod nadzorem. Urządzenie i jego przewód zasilający należy przechowywać poza zasięgiem dzieci młodszych niż 8 lat.
- Dzieciom nie wolno bawić się z urządzeniem.
- Urządzenia używaj tylko do celów, do których jest ono przeznaczone.
- Urządzenie nie jest przeznaczone do obsługi za pośrednictwem programatora, zewnętrznego timera lub zdalnego sterowania.
- Jeżeli urządzenia się nie używa lub zaplanowane jest jego czyszczenie, należy wyłączyć je i odłączyć od gniazdka elektrycznego.
- Jeżeli urządzenie nie funkcjonuje prawidłowo, zostało upuszczone, uszkodzone lub zanurzone w wodzie, nie wolno go używać. Nie wolno używać urządzenia z uszkodzoną wtyczką przewodu zasilającego. Pod żadnym pozorem nie wolno naprawiać urządzenia samemu. Nie wolno dokonywać żadnych modyfikacji urządzenia - grozi to porażeniem prądem elektrycznym. Naprawy i regulację niniejszego urządzenia może dokonywać tylko autoryzowane centrum serwisowe.

- Nie wolno odłączać urządzenia z gniazdka elektrycznego ciągnąc za przewód zasilający ani dotykać tych części wilgotnymi rękami - istnieje ryzyko uszkodzenia przewodu zasilającego/gniazdka elektrycznego i niebezpieczeństwo porażenia prądem elektrycznym.
- Nie wolno kłaść ciężkich przedmiotów na przewodzie zasilającym. Upewnij się, że przewód zasilający nie zwisa przez krawędź stołu ani nie dotyka ostrych lub gorących powierzchni.
- Nie wolno pozostawiać wentylatora w ruchu bez nadzoru.
- Nie wolno umieszczać urządzenia w pobliżu źródeł ciepła (kuchenek elektrycznych, gazowych, grzejników elektrycznych itp.).
- Urządzenia nie wolno umieszczać w niestabilnym, mocno zakurzonym lub niewystarczająco wentylowanym środowisku. Urządzenia nie może być też narażone na warunki atmosferyczne (deszcz, słońce, itp.).
- Urządzenia nie wolno używać w bezpośredniej bliskości wody, jak np. wanien, zlewów, basenów, itp., ponieważ może występować niebezpieczeństwo zanurzenia urządzenia w wodzie lub jego zalewaniem wodą jego.
- Urządzenia nie wolno używać, jeżeli temperatura w pomieszczeniu przekracza 40 °C.
- Przed włączeniem upewnij się, że urządzenie jest prawidłowo zmontowane.
- Należy unikać kontaktu z ruchomymi częściami. Nie wolno wkładać żadnych przedmiotów do wentylatora podczas jego pracy.
- Podczas przenoszenia z jednego miejsca do drugiego należy wentylator zawsze odłączyć od sieci elektrycznej.
- Nie zakrywaj siatki i nie pozwól, aby urządzenie pracowało w pobliżu zasłon.
- Niniejsze urządzenie jest przeznaczone wyłącznie do użytku domowego.

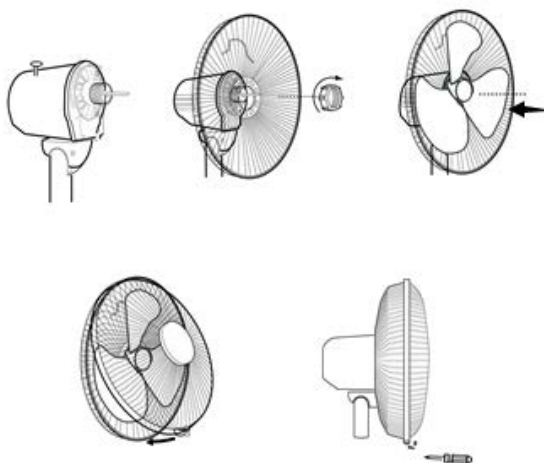
OPIS URZĄDZENIA

- | | |
|--|--|
| <ol style="list-style-type: none"> 1. Łopatki wentylatora 2. Śruba 3. Zacisk do mocowania kratek 4. Podstawa | <ol style="list-style-type: none"> 5. Tylna kratka 6. Włączanie i wyłączanie oscylacji 7. Silnik wentylatora 8. Montaż do ustawienia pionowego nachylenia 9. Śruba 10. Podstawa 11. Przednia kratka 12. Nakrętka łopatek wentylatora 13. Pokrętko 14. Podświetlenie pokrętki |
|--|--|

R-826 MONTAŻ WENTYLATORA

- Przed montażem kratki ochronnej i łopatek odkręć nakrętkę łopatek wentylatora (w prawą stronę), a także nakrętkę z wału silnika (obracając w lewą stronę).
- Ustaw tylną kratkę ochronną na wale silnika. Upewnij się, że kratka jest umieszczona prawidłowo na wybrzuszeniach do pozycjonowania.
- Za pomocą nakrętki zabezpieczającej przymocuj tylną kratkę ochronną.
- Ustaw łopatki wentylatora na wale silnika. Rowek w środku łopatek musi wejść na wybrzuszenie na wale silnika, aby zapewnić prawidłowe umieszczenie.
- Nakrętkę do mocowania łopatek wentylatora nakręć na koniec wału silnika lekkim dokręceniem nakrętki w lewo.

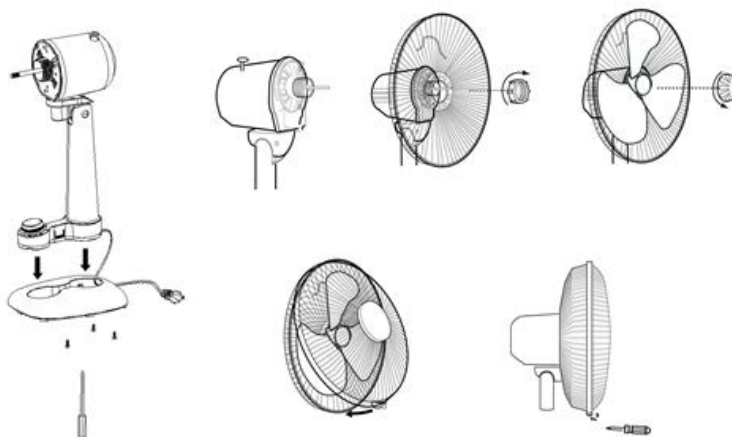
- Przyłóż przednią kratkę ochronną i przełóż wszystkie zaciski blokujące na przedniej stronie kratki ochronnej przez krawędź tylnej kratki ochronnej tak, aby obie kratki były do siebie dobrze przymocowane.
- Wkręć śrubę do nakrętki przez dolną część krętek.



R-827/R-828 MONTAŻ WENTYLATORA

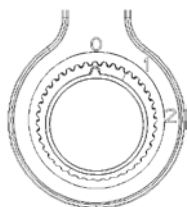
- Na podstawie wentylatora umieść stojak z głowicą wentylatora i zabezpiecz go śrubami.
- Przed montażem kratki ochronnej i łopatek odkręć nakrętkę łopatek wentylatora (w prawą stronę), a także nakrętkę z wału silnika (obracając w lewą stronę).
- Ustaw tylną kratkę ochronną na wale silnika. Upewnij się, że kratka jest umieszczona prawidłowo na wybrzuszeniach do pozycjonowania.
- Za pomocą nakrętki zabezpieczającej przymocuj tylną kratkę ochronną.
- Ustaw łopatki wentylatora na wale silnika. Rowek w środku łopatek musi wejść na wybrzuszenie na wale silnika, aby zapewnić prawidłowe umieszczenie.
- Nakrętkę do mocowania łopatek wentylatora nakręć na koniec wału silnika lekkim dokręceniem nakrętki w lewo.

- Przyłóż przednią kratkę ochronną i przełóż wszystkie zaciski blokujące na przedniej stronie kratki ochronnej przez krawędź tylnej kratki ochronnej tak, aby obie kratki były do siebie dobrze przymocowane.
- Wkręć śrubę do nakrętki przez dolną część krater.

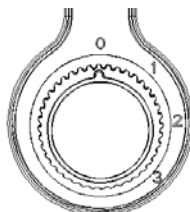


UŻYWANIE URZĄDZENIA

- Umieść wentylator na płaskiej, suchej powierzchni.
- Podłącz wentylator do gniazdka. Ustaw wymaganą prędkość. Do wyboru są 4 ustawienia - 0 (wyłączono), 1 (niska prędkość), 2 (średnia prędkość) i 3 (wysoka prędkość). Model R-826 ma tylko niską i średnią prędkość.
- Wentylator posiada funkcję oscylacji (tryb automatycznego obracania). Funkcję tą można włączyć naciskając przycisk w górnej części pokrywy silnika w dół. Aby wyłączyć funkcję oscylacji, pociągnij przycisk w górę.
- Aby ustawić kąt nachylenia głowicy wentylatora, zwolnij regulator nachylenia (znajduje się pod silnikiem), obróć wentylator do wymaganego kąta i następnie ponownie dokręć.



Obraz pokręta
modelu R-826



Obraz pokręta
modelu R-827/R-828

CZYSZCZENIE

- Przed montażem, demontażem lub czyszczeniem zawsze wyłącz urządzenie i odłącz go od zasilania.
- Utrzymuj otwory wentylacyjne w tylnej części pokrywy silnika wolne od kurzu i brudu. w razie konieczności można użyć odkurzacza. Nie próbuj usunąć pokrywę silnika.
- Części wentylatora można czyścić roztworem mydła i wilgotną ścierką lub gąbką. Nie pozwól, aby woda lub inna ciecz dostały się do obudowy silnika! Zawsze starannie usuwaj resztki środka czyszczącego ścierką zwilżoną czystą wodą.
- Przestroga: Nie wolno używać szorstkich lub chemicznych środków czyszczących ani rozpuszczalników, mogą one uszkodzić wykończenie powierzchni części wentylatora.

SPECYFIKACJA TECHNICZNA

Zakres napięcia znamionowego	220-240 V	
Częstotliwość znamionowa	40-50 Hz	
Maksymalna moc znamionowa	Model R-826	25 W
	Model R-827	40 W
	Model R-828	50 W

Zmiany tekstu i danych technicznych zastrzeżone.

INSTRUKCJE ORAZ INFORMACJE DOTYCZĄCE USUWANIA ZUŻYTYCH OPAKOWAŃ

Zużyty materiał opakowaniowy należy przekazać do miejsca wyznaczonego przez gminę do utylizacji odpadów.

USUWANIE ZUŻYTYCH URZĄDZEŃ ELEKTRYCZNYCH I ELEKTRONICZNYCH

Ten symbol umieszczony na urządzeniach lub w dokumentacji towarzyszącej oznacza, że zużytych urządzeń elektrycznych i elektronicznych nie można łączyć z odpadami z gospodarstw domowych. W celu odpowiedniej likwidacji, odzysku i recyklingu należy przekazać te urządzenia do wyznaczonych punktów zbiórki. Alternatywnie, w niektórych krajach Unii Europejskiej lub innych krajach europejskich, można zwrócić te urządzenia lokalnemu dystrybutorowi podczas zakupu innego ekwiwalentnego urządzenia. Właściwa utylizacja tych urządzeń pozwoli na zachowanie cennych zasobów naturalnych i uniknięcie ewentualnego negatywnego wpływu na środowisko naturalne i zdrowie ludzi, który mógłby zaistnieć w przypadku niewłaściwego zagospodarowania odpadów.



Urządzenie to spełnia wszystkie podstawowe wymagania dyrektyw UE, które go dotyczą.