

**Rohnson®**

Návod k použití

**STOLNÍ VENTILÁTOR**

**R-826, R-827, R-828**



Před použitím tohoto spotřebiče se prosím seznamte s návodem k jeho obsluze. Spotřebič používejte pouze tak, jak je popsáno v tomto návodu k použití. Návod uschovejte pro případ další potřeby.

**DŮLEŽITÉ BEZPEČNOSTNÍ POKYNY****ČTĚTE POZORNĚ A USCHOVEJTE PRO BUDOUCÍ POUŽITÍ**

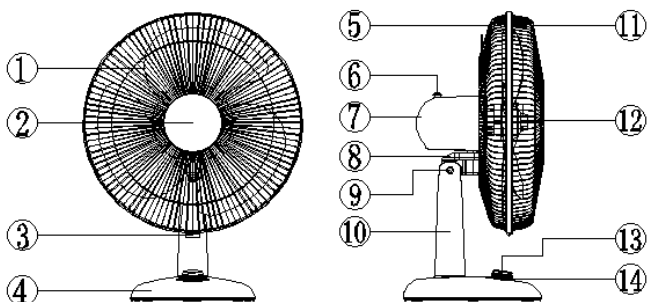
- Pokud dojde k poškození spotřebiče nedodržováním pokynů v této příručce, záruka se stává neplatnou. Výrobce/dovozce nenese žádnou odpovědnost za škody způsobené nedodržováním pokynů psaných v manuálu. Nedbalé používání spotřebiče není v souladu s podmínkami tohoto návodu.
- Před připojením spotřebiče k síťové zásuvce se ujistěte, že se napětí uvedené na typovém štítku spotřebiče shoduje s elektrickým napětím zásuvky.
- Spotřebič připojte pouze k řádně uzemněné zásuvce.

**UPOZORNĚNÍ**

- Tento spotřebič mohou používat děti ve věku 8 let a starší a osoby se sníženými fyzickými, smyslovými či mentálními schopnostmi nebo s nedostatkem zkušeností a znalostí, pokud jsou pod dozorem nebo byly poučeny o používání spotřebiče bezpečným způsobem a rozumí případným nebezpečím. Čištění a údržbu prováděnou uživatelem nesmějí vykonávat děti, pokud nejsou starší 8 let a pod dozorem. Spotřebič a jeho síťový kabel udržujte mimo dosah dětí mladších 8 let.
- Děti si se spotřebičem nesmějí hrát.
- Nepoužívejte spotřebič k jiným účelům, než pro které je určen.
- Spotřebič není určen k ovládání prostřednictvím programátoru, vnějšího časového spínače nebo dálkového ovládání.
- Pokud spotřebič nepoužíváte nebo plánujete čištění, vždy ho vypněte a odpojte ze síťové zásuvky.
- Nepoužívejte spotřebič, pokud nefunguje správně, byl upuštěn na zem, poškozen nebo ponořen do vody. Spotřebič s poškozenou vidlicí síťového kabelu je zakázáno používat. V žádném případě neopravujte spotřebič sami. Na spotřebiči neprovádějte žádné úpravy - vzniká nebezpečí úrazu elektrickým proudem. Veškeré opravy a seřízení tohoto spotřebiče svěřte autorizovanému servisnímu středisku.
- Neodpojte spotřebič ze síťové zásuvky tahem za síťový kabel a nedotýkejte se těchto částí mokřýma rukama – vzniká nebezpečí poškození síťového kabelu/síťové zásuvky a nebezpečí úrazu elektrickým proudem.

- Na síťový kabel nepokládejte těžké předměty. Dbejte na to, aby síťový kabel nevisel přes okraj stolu nebo aby se nedotýkal ostrých či horkých povrchů.
- Nenechávejte ventilátor běžet bez dozoru.
- Spotřebič neumísťujte v blízkosti zdrojů tepla (elektrických, plynových vařičů, elektrických přímotopů apod.).
- Spotřebič neumísťujte v nestabilním, nadměrně prašném či v nedostatečně větraném prostředí. Spotřebič nesmí být rovněž vystaven povětrnostním vlivům (déšť, slunce apod.).
- Tento spotřebič by neměl být používán v bezprostřední blízkosti vody, jako jsou vany, umyvadla, bazény apod., kde by se mohla vyskytnout pravděpodobnost ponoření spotřebiče do vody, či jeho postříkání vodou.
- Příklad nesmí být používán, pokud teplota v místnosti přesáhne 40 °C.
- Před zapnutím se ujistěte, že je spotřebič zcela a správně sestaven.
- Vyhněte se kontaktu s pohyblivými částmi. Nevkládejte žádné předměty do ventilátoru, pokud je v provozu.
- Při přesunu z jednoho místa na druhé vždy ventilátor odpojte z elektrické sítě.
- Nezakrývejte mřížku a nenechte spotřebič v provozu v těsné blízkosti záclon.
- Tento spotřebič je určen pouze pro použití v domácnosti.

## POPIS SPOTŘEBIČE

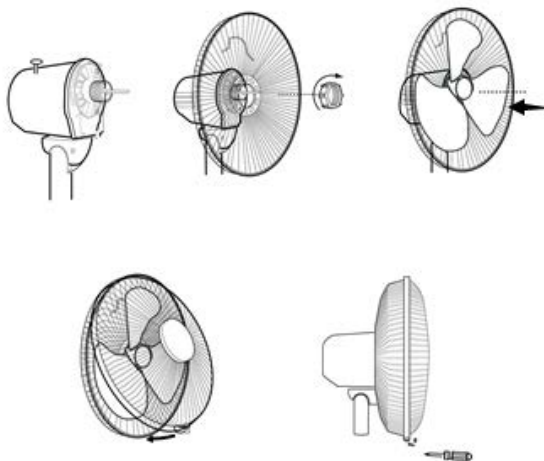


- |   |   |
|---|---|
| <p>1. Lopatky ventilátoru<br/>         2. Šroub<br/>         3. Svorka pro upevnění mřížek<br/>         4. Základna<br/>         5. Zadní mřížka<br/>         6. Ovladač pro zapnutí/vypnutí oscilace<br/>         7. Motor ventilátoru</p> | <p>8. Uchycení pro vertikální nastavení sklonu<br/>         9. Šroub<br/>         10. Stojan<br/>         11. Přední mřížka<br/>         12. Matice lopatek ventilátoru<br/>         13. Otočný ovladač<br/>         14. Podsvícení otočného ovladače</p> |
|---|---|

## R-826 SESTAVENÍ VENTILÁTORU

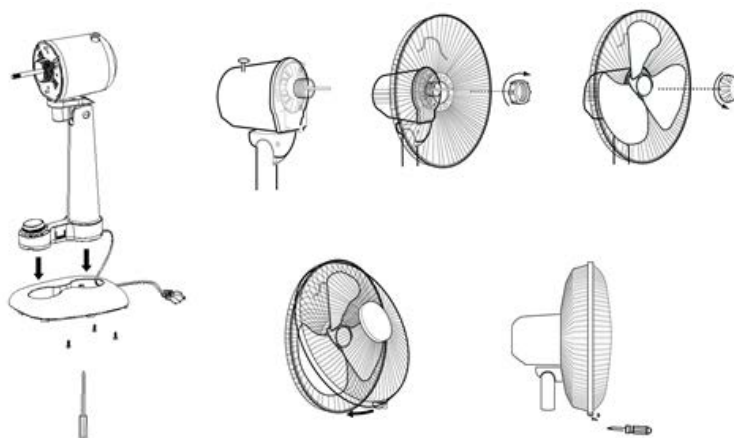
- Před sestavováním ochranné mřížky a lopatek odejměte matici lopatek ventilátoru (ve směru hodinových ručiček) a také matici z hřídele motoru (otočením proti směru hodinových ručiček).
- Umístěte zadní ochrannou mřížku na hřídel motoru. Ujistěte se, že je mřížka správně umístěna na polohovacích výstupcích.
- Zajistěte zadní ochrannou mřížku našroubováním pojistné matice.
- Lopatky ventilátoru nasadte na hřídel motoru. Drážka ve středu lopatek musí zapadnout na výstupek v hřídeli motoru, aby bylo zajištěno správné umístění.
- Matici pro zajištění lopatek ventilátoru našroubujte na konec hřídele motoru lehkým ručním utažením proti směru hodinových ručiček.
- Přiložte přední ochrannou mřížku a zatlačte všechny zajišťovací svorky na přední ochranné mřížce přes okraj zadní ochranné mřížky tak, aby byly obě mřížky k sobě dobře upevněny.

- Zašroubujte šroub do matice skrz spodní část mřížek.



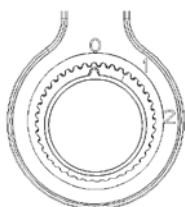
### R-827/R-828 SESTAVENÍ VENTILÁTORU

- Na základnu ventilátoru vložte stojan s hlavicí ventilátoru a zajistěte šrouby.
- Před sestavováním ochranné mřížky a lopatek odejměte matici lopatek ventilátoru (ve směru hodinových ručiček) a také matici z hřídele motoru (otočením proti směru hodinových ručiček).
- Umístěte zadní ochrannou mřížku na hřídel motoru. Ujistěte se, že je mřížka správně umístěna na polohovacích výstupcích.
- Zajistěte zadní ochrannou mřížku našroubováním pojistné matice.
- Lopatky ventilátoru nasadte na hřídel motoru. Drážka ve středu lopatek musí zapadnout na výstupek v hřídeli motoru, aby bylo zajištěno správné umístění.
- Matici pro zajištění lopatek ventilátoru našroubujte na konec hřídele motoru lehkým ručním utažením proti směru hodinových ručiček.
- Přiložte přední ochrannou mřížku a zatlačte všechny zajišťovací svorky na přední ochranné mřížce přes okraj zadní ochranné mřížky tak, aby byly obě mřížky k sobě dobře upevněny.
- Zašroubujte šroub do matice skrz spodní část mřížek.

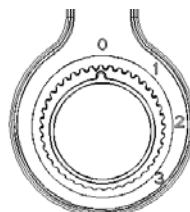


## POUŽITÍ SPOTŘEBIČE

- Postavte ventilátor na rovný a suchý povrch.
- Zapojte ventilátor do zásuvky. Vyberte požadované nastavení rychlosti. K dispozici jsou 4 nastavení - 0 (vypnuto), 1 (nízká rychlost), 2 (střední rychlost) a 3 (vysoká rychlost), (u modelu R-826 je k dispozici pouze nízká a střední rychlost).
- Ventilátor disponuje funkcí oscilace (režim automatického otáčení). Tuto funkci zapnete zatlačením ovladače na horní straně krytu motoru směrem dolů. Chcete-li zastavit oscilující funkci, vytáhněte ovladač směrem nahoru.
- Chcete-li nastavit úhel sklonu hlavy ventilátoru, uvolněte nastavitelný ovladač sklonu (umístěn pod úrovní motoru), natočte ventilátor do požadovaného úhlu a poté znovu utáhněte.



Obrázek otočného ovladače modelu R-826



Obrázek otočného ovladače modelu R-827/R-828

## ČIŠTĚNÍ

- Vždy vypněte a odpojte ventilátor od napájení před montáží, demontáží a čištěním.
- Udržujte větrací otvory v zadní části krytu motoru bez prachu a nečistot, v případě potřeby lze tyto nečistoty odstranit vysavačem. Nepokoušejte se kryt motoru odstranit.
- Součásti ventilátoru mohou být čištěny mýdlovým roztokem a vlhkým hadříkem nebo houbičkou. Nedovolte, aby se voda nebo jiná tekutina dostala do krytu motoru! Vždy důkladně odstraňte zbytky čisticího prostředku hadříkem navlhčeným čistou vodou.
- **Upozornění:** Nepoužívejte drsné a chemické čisticí prostředky nebo rozpouštědla, mohou poškodit povrchovou úpravu částí ventilátoru.

**TECHNICKÁ SPECIFIKACE**

Jmenovitý rozsah napětí	220-240 V	
Jmenovitý kmitočet	40-50 Hz	
Jmenovitý maximální příkon	Model R-826	25 W
	Model R-827	40 W
	Model R-828	50 W

Změny textu a technických údajů vyhrazeny.

**POKYNY A INFORMACE O NAKLÁDÁNÍ S POUŽITÝM OBALEM**

Použitý obalový materiál odložte na místo určené obcí k ukládání odpadu.

**LIKVIDACE POUŽITÝCH ELEKTRICKÝCH A ELEKTRONICKÝCH ZAŘÍZENÍ**

Tento symbol na produktech anebo v průvodních dokumentech znamená, že použité elektrické a elektronické výrobky nesmí být přidány do běžného komunálního odpadu. Ke správné likvidaci, obnově a recyklaci předejte tyto výrobky na určená sběrná místa. Alternativně v některých zemích Evropské unie nebo jiných evropských zemích můžete vrátit své výrobky místnímu prodejci při koupi ekvivalentního nového produktu. Správnou likvidací tohoto produktu pomůžete zachovat cenné přírodní zdroje a napomáháte prevenci potenciálních negativních dopadů na životní prostředí a lidské zdraví, což by mohly být důsledky nesprávné likvidace odpadů.



Tento výrobek splňuje veškeré základní požadavky směrnic EU, které se na něj vztahují.