



Návod k použití
VYSOUŠEČ VLASŮ
R-679n



Před použitím tohoto spotřebiče se prosím seznamte s návodem k jeho obsluze. Spotřebič používejte pouze tak, jak je popsáno v tomto návodu k použití. Návod uschovejte pro případ další potřeby.

DŮLEŽITÉ BEZPEČNOSTNÍ POKYNY**ČTĚTE POZORNĚ A USCHOVEJTE PRO BUDOUCÍ POUŽITÍ**

- Pokud dojde k poškození spotřebiče nedodržováním pokynů v této příručce, záruka se stává neplatnou. Výrobce/dovozce nenese žádnou odpovědnost za škody způsobené nedodržováním pokynů psaných v manuálu. Nedbalé používání spotřebiče není v souladu s podmínkami tohoto návodu.
- Před připojením spotřebiče k síťové zásuvce se ujistěte, že se napětí uvedené na typovém štítku spotřebiče shoduje s elektrickým napětím zásuvky.
- Spotřebič připojujte pouze k řádně uzemněné zásuvce.

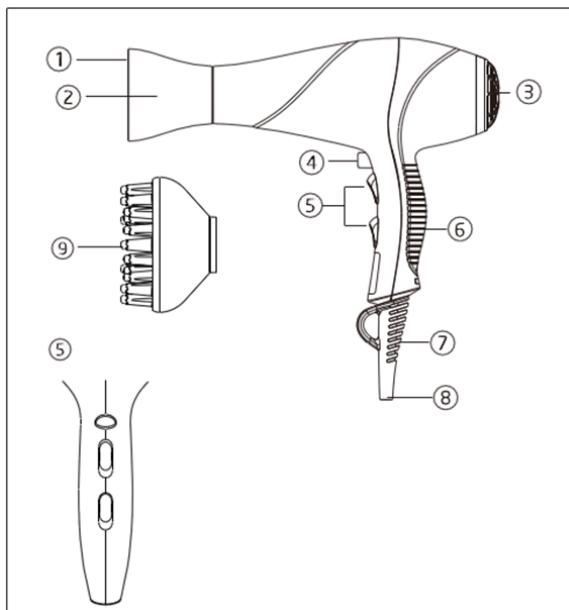
Upozornění

- Tento spotřebič mohou používat děti ve věku 8 let a starší a osoby se sníženými fyzickými, smyslovými či mentálními schopnostmi nebo s nedostatkem zkušeností a znalostí, pokud jsou pod dozorem nebo byly poučeny o používání spotřebiče bezpečným způsobem a rozumí případným nebezpečím. Čištění a údržbu prováděnou uživatelem nesmějí vykonávat děti, pokud nejsou starší 8 let a pod dozorem. Spotřebič a jeho síťový kabel udržujte mimo dosah dětí mladších 8 let.
- Děti si se spotřebičem nesmějí hrát. Čištění a údržbu nesmí provádět děti bez dozoru.
- Před připojením spotřebiče k síťové zásuvce se ujistěte, že se technické údaje uvedené na štítku spotřebiče shodují s elektrickým napětím zásuvky, ke které chcete spotřebič připojit.
- Nepoužívejte spotřebič k jiným účelům, než pro které je určen.
- Spotřebič nepokládejte na elektrický nebo plynový varič a jiné zdroje tepla nebo do jejich blízkosti.
- Spotřebič neumísťujte na okraj pracovní plochy nebo na nestabilní povrch.
- Spotřebič vždy umísťte na rovný a suchý povrch.
- Uchovávejte spotřebič mimo dosah vody! Nepoužívejte tento spotřebič v blízkosti vany apod. Je-li vysoušeč vlasů používán v koupelně, odpojte jej po použití, protože blízkost vody představuje nebezpečí, i když je vysoušeč vlasů vypnutý.
- Pokud spotřebič nepoužíváte nebo plánujete čištění, vždy jej vypněte a odpojte ze síťové zásuvky.

- Neodpojujte spotřebič ze síťové zásuvky tahem za síťový kabel a nedotýkejte se jeho částí mokřými rukama – vzniká nebezpečí poškození síťového kabelu/síťové zásuvky.
- Neomotávejte napájecí kabel kolem spotřebiče.
- Spotřebič s poškozeným síťovým kabelem/vidlicí síťového kabelu je zakázán používat. Pokud je síťový kabel poškozen, výměnu svěřte odbornému servisu.
- Nepoužívejte spotřebič, pokud nefunguje správně, byl upuštěn na zem, poškozen nebo ponořen do vody. V žádném případě neopravujte spotřebič sami. Na spotřebiči neprovádějte žádné úpravy – vzniká nebezpečí úrazu elektrickým proudem. Veškeré opravy a seřízení tohoto spotřebiče svěřte autorizovanému servisnímu středisku.
- Nikdy neblokujte vzduchové mřížky.
- Je-li spotřebič přehřátý, vypne se automaticky. Odpojte spotřebič a nechte jej vychladnout po dobu několika minut. Předtím, než spotřebič znovu zapnete, zkontrolujte mřížky a ujistěte se, že nejsou blokovány prachem, vlasy apod.
- Nesměřujte proudění vzduchu k očím nebo jiným citlivým oblastem.
- Nepoužívejte vysoušeč vlasů k jiným účelům, než je sušení a styling lidských vlasů.
- Vždy spotřebič vypněte před odložením, i když je to jen na chvíli.
- Po použití spotřebič vždy odpojte z elektrické sítě.

POPIS SPOTŘEBIČE

1. Koncentrátor
2. Výstup vzduchu
3. Vstup vzduchu
4. Tlačítko studeného vzduchu
5. Přepínače intenzity proudění a teploty vzduchu
6. Rukojeť
7. Poutko pro zavěšení
8. Napájecí kabel
9. Difuzér

**Přepínač teploty vzduchu**

Pozice I – studený vzduch

Pozice II – střední teplota pro jemné vysoušení a styling

Pozice III – vysoká teplota pro rychlé vysoušení

Přepínač intenzity proudění

Pozice 0 – vypnuto

Pozice I – střední intenzita proudění vzduchu

Pozice II – vysoká intenzita proudění vzduchu

STYLINGOVÉ NÁSTAVCE

- **Koncentrátor** – umožňuje nasměrovat proud vzduchu přímo na vlasy, které upravujete. Připojte koncentrátor pouhým zaklapnutím na hubici spotřebiče. Odpojte jej tahem od hubice.
Pro objem vlasů, tvorbu vln a natočení konečků vlasů lze použít koncentrátor současně s kulatým kartáčem (kartáč není součástí balení).
- **Difuzér** – vhodný pro použití například pro zdůraznění vln u kudrnatých vlasů. Nasaďte difuzér na hubici fénu zatlačením a otáčením. Vyberte vhodnou intenzitu proudění vzduchu pro váš styling. Pro sušení kudrnatých vlasů držte vysoušeč nad vlasy v předklonu a pomalu pohybuje kolem hlavy.

ČIŠTĚNÍ

- Spotřebič lze čistit suchým hadříkem.
- Nástavce lze čistit vlhkým hadříkem nebo opláchnout pod tekoucí vodou. Před jejich čištěním je nejprve sundejte ze spotřebiče. Ujistěte se, že jsou nástavce před použitím nebo skladováním suché.
- Spotřebič vodou nikdy neoplachujte.

SKLADOVÁNÍ

- Spotřebič po použití odpojte ze zásuvky.
- Spotřebič nechte vychladnout a uložte jej na suchém místě. Nikdy neomotávejte napájecí kabel kolem spotřebiče, aby nedošlo k jeho zlomení.

TECHNICKÁ SPECIFIKACE

Jmenovitý rozsah napětí	220-240 V
Jmenovitý kmitočet	50 Hz
Jmenovitý maximální příkon	2000 W

Změny textu a technických údajů vyhrazeny.

POKYNY A INFORMACE O NAKLÁDÁNÍ S POUŽITÝM OBALEM

Použitý obalový materiál odložte na místo určené obcí k ukládání odpadu.

LIKVIDACE POUŽITÝCH ELEKTRICKÝCH A ELEKTRONICKÝCH ZAŘÍZENÍ

Tento symbol na produktech anebo v průvodních dokumentech znamená, že použité elektrické a elektronické výrobky nesmí být přidány do běžného komunálního odpadu. Ke správné likvidaci, obnově a recyklaci předejte tyto výrobky na určená sběrná místa. Alternativně v některých zemích Evropské unie nebo jiných evropských zemích můžete vrátit své výrobky místnímu prodejci při koupi ekvivalentního nového produktu. Správnou likvidací tohoto produktu pomůžete zachovat cenné přírodní zdroje a napomáháte prevenci potenciálních negativních dopadů na životní prostředí a lidské zdraví, což by mohly být důsledky nesprávné likvidace odpadů.



Tento výrobek splňuje veškeré základní požadavky směrnic EU, které se na něj vztahují.