

Rohnson®

Návod na použitie
TYČOVÝ MIXÉR
R-579



Pred použitím tohto spotrebiča sa prosím zoznámte s návodom na jeho obsluhu. Spotrebič používajte iba tak, ako je popísané v tomto návode na použitie. Návod uschovajte pre prípad ďalšej potreby.

DÔLEŽITÉ BEZPEČNOSTNÉ POKYNY**ČÍTAJTE POZORNE A USCHOVAJTE PRE BUDÚCE POUŽITIE**

- Ak dôjde k poškodeniu spotrebiča nedodržiavaním pokynov v tejto príručke, záruka sa stáva neplatnou. Výrobca/dovozca nenesie žiadnu zodpovednosť za škody spôsobené nedodržaním pokynov písaných v manuáli. Nedbalé používanie spotrebiča nie je v súlade s podmienkami tohto návodu.
- Pred pripojením spotrebiča k sieťovej zásuvke sa uistite, že sa napätie uvedené na štítku spotrebiča zhoduje s elektrickým napätím zásuvky.
- Spotrebič pripájajte iba k riadne uzemnenej zásuvke.

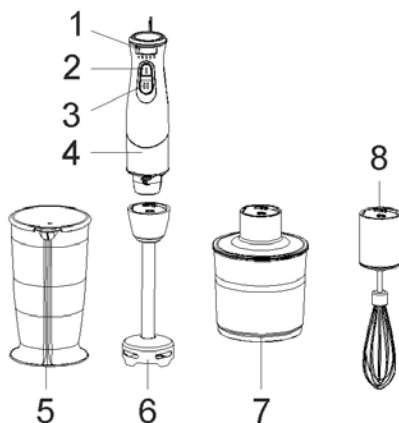
UPOZORNENIE

- Tento spotrebič môžu používať deti vo veku 8 rokov a staršie a osoby so zníženými fyzickými, zmyslovými alebo mentálnymi schopnosťami alebo s nedostatkom skúseností a znalostí, pokiaľ sú pod dozorom alebo boli poučené o používaní spotrebiča bezpečným spôsobom a rozumejú prípadným nebezpečenstvám. Čistenie a údržbu vykonávanú používateľom nesmú vykonávať deti, pokiaľ nie sú staršie ako 8 rokov a pod dozorom. Spotrebič a jeho sieťový kábel udržiajte mimo dosahu detí mladších ako 8 rokov.
- Deti sa so spotrebičom nesmú hrať.
- Nepoužívajte spotrebič na iné účely, než na ktoré je určený.
- Spotrebič nie je určený na ovládanie prostredníctvom programátora, vonkajšieho časového spínača alebo diaľkového ovládania.
- Ak spotrebič nepoužívate alebo plánujete čistenie, vždy ho vypnite a odpojte zo sieťovej zásuvky.
- Nepoužívajte spotrebič, ak nefunguje správne, spadol na zem, bol poškodený alebo ponorený do vody. Spotrebič s poškodenou vidlicou sieťového kábla je zakázané používať. V žiadnom prípade neopravujte spotrebič sami. Na spotrebiči nerobte žiadne úpravy - vzniká nebezpečenstvo úrazu elektrickým prúdom. Všetky opravy a nastavenia tohto spotrebiča zverte autorizovanému servisnému stredisku.
- Neodpájajte spotrebič zo sieťovej zásuvky ťahom za sieťový kábel - vzniká nebezpečenstvo poškodenia sieťového kábla/sieťovej zásuvky.
- Na sieťový kábel nekladte ťažké predmety. Dbajte na to, aby sieťový kábel nevisel cez okraj stola alebo aby sa nedotýkal ostrých či horúcich povrchov.

- Tento spotrebič je určený pre použitie v domácnosti. Nie je určený pre použitie vo vonkajších priestoroch.
- Nepoužívajte spotrebič nad horúcimi povrchmi alebo v blízkosti zdrojov tepla, ako sú napr. plynové či elektrické horáky, rúra a pod.
- Nádoby vždy umiestnite na rovný, stabilný a suchý povrch.
- Pred zapojením do el. siete sa uistite, že je spotrebič riadne zostavený.
- Pred použitím sekáča sa vždy uistite, že je veko nádoby na sekanie riadne umiestnené.
- Nenechávajte spotrebič v prevádzke bez dozoru.
- Nedotýkajte sa pohyblivých častí spotrebiča.
- Nevkladajte prsty ani kuchynské náčinie do nádoby počas mixovania.
- Ak dôjde k zablokovaniu spotrebiča, vždy ho najprv vypnite, odpojte z el. siete a odstráňte blokujúce potraviny.
- Spotrebič neprepíňajte.
- Dodržujte hygienické predpisy pre čistenie povrchov, ktoré sú v kontakte s potravinami.
- Nemixujte príliš horúce potraviny. Pokrm nechajte pred mixovaním najprv vychladnúť.
- Spotrebič nie je určený pre drvenie ľadu alebo spracovanie tvrdých potravín.
- Pred pripojením alebo odpojením príslušenstva alebo pred čistením vždy najskôr odpojte spotrebič z el. siete.
- Neponárajte motorovú jednotku ani napájací kábel do vody ani inej kvapaliny.
- Spotrebič používajte iba s dodaným príslušenstvom.
- **Nože sú veľmi ostré. Dbajte na zvýšenú opatrnosť pri manipulácii s nimi. Nedotýkajte sa ostria.**

POPIS SPOTREBIČA

1. Regulátor rýchlosti
2. Tlačidlo pre nízku rýchlosť
3. Tlačidlo pre vysokú rýchlosť
4. Základňa prístroja
5. Nádoba
6. Mixovací nástavec
7. Sekacie nástavec s nádobou
8. Šľahací nástavec



NASTAVENIE RÝCHLOSTI

- Nastavte regulátor rýchlosti a uveďte prístroj do prevádzky pomocou tlačidla pre nízku/vysokú rýchlosť.

Poznámka: V závislosti od použitia jednotlivých častí mixéra odporúčame nasledujúce nastavenia rýchlosti:

- pre metlu nízku rýchlosť,
- pre sekáčik vysokú rýchlosť,
- pre mixér vysokú rýchlosť.

ZOSTAVENIE A POUŽITIE MIXÉRA

- Pre zostavenie mixéra nasledujte obrázok a pokyny.
- Zostavenie základne s nástavcom sa vykonáva tak, že sa hriadeľ mixéra nasadí otáčavým pohybom do základne prístroja, až dôjde k zvukovému zacvaknutiu oboch komponentov do seba.
- Mixér by nemal byť v prevádzke bez ponorenia do potravín (max. 15 sekúnd).
- V prípade mixovania potravín na najvyššiu rýchlosť nesmie presiahnuť doba prevádzky 1 minútu. Potom odporúčame nechať prístroj pred ďalším použitím odpočinúť po dobu 1 minúty.



- Tento ponorný mixér je vhodný pre mixovanie varených ingrediencií (napríklad na prípravu detských výživ), mixovanie tekutín (napr. na prípravu mliečnych koktailov, ovocných nápojov, omáčok apod.) alebo mixovanie mäkkých ingrediencií (napr. nátierok, majonéz apod.).

Poznámka: Mixovať potraviny môžete tiež v hrnci.

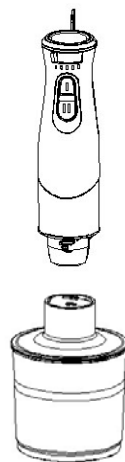
Upozornenie: V prípade, že použijete mixér v hrnci, nechajte hrniec trochu vychladnúť, pretože by sa mixér mohol prehriať.

Poznámka: Ak chcete rozmixovať suroviny v hrnci, hriadeľ mixéra doň ponorte a bodavým pohybom rozmixujte suroviny.

- Držte prístroj vo zvislej stabilnej polohe. Potom stlačte tlačidlo zapnutia/vypnutia.
- Po použití odpojte spotrebič a uskladnite.

ZOSTAVENIE A POUŽITIE SEKÁČIKA POTRAVÍN

- Pre zostavenie sekáča potravín nasledujte obrázok a pokyny nižšie.
- Opatrne vložte sekací nôž do nádoby na sekanie. Vložte suroviny.
- Na nádobu nasadíte veko sekacieho nástavca, akonáhle je veko správne nasadené, otočte vekom, kým nebude veko pevne zaistené. Zaistenie veka je signalizované zacvaknutím.
- Motorovú jednotku nasadíte na zostavený sekací nástavec a zacvaknete.
- Držte prístroj v stabilnej polohe. Potom stlačte tlačidlo vysokej rýchlosti.
- Po použití odpojte spotrebič a uskladnite.
- Nechajte sekáčik pri najvyššej rýchlosti v prevádzke maximálne 20 sekúnd, maximálne množstvo vložených potravín do nádoby na sekanie nesmie presiahnuť 200 g. V prípade použitia surového mäsa je vhodné použiť maximum 30 g na jeden cyklus.
- Sekáčik je vhodný pre sekanie potravín, ako je mäso, tvrdý syr, zelenina (napr. cibuľa, cesnak, mrkva apod.), bylinky, orechy, sušené ovocie a podobné suroviny.
- Nesekejte tvrdé potraviny ako napríklad ľad, korenie - poškodilo by sa ostrie.



- Pred sekaním odstráňte všetky kosti z mäsa a nakrájajte ho na 1-2 cm malé kúsky.

ZOSTAVENIE A POUŽITIE ŠLAHACIE METLY

- Nástavec s metlou pripevníte do tela motorovej jednotky a zacvaknete.
- Teraz je prístroj pripravený na šľahanie.
- Šľahacia metla je vhodná pre šľahanie tekutých zmesí, šľahanie šľahačky, vaječ a pod. Tieto druhy potravín spracovávejte po menších dávkach.
- Maximálna doba šľahania je 1 minúta.

Upozornenie: Nepoužívajte metlu pre ťažké zmesi, ako je margarín a cukor.

- Nešľahajte viac ako 2 vajcia alebo 200 ml smotany.



ČISTENIE

- Prístroj pred čistením odpojte z elektrickej siete.
- Britý nože sú veľmi ostré, manipulujte s nimi opatrne.
- Buďte zvlášť opatrní pri príprave pokrmov pre malé deti. Hriadeľ mixéra dôkladne sterilizujte.
- Niektoré potraviny ako napríklad vajcia, mrkva môžu zmeniť farbu plastu. Sfarbenie môžete skúsiť odstrániť pomocou navlhčenej handričky v rastlinnom oleji.
- Základňu prístroja čistíte len navlhčenou utierkou - nikdy ju neponárajte do vody, ani prívodný kábel.
- Hriadeľ mixéra, metlu na šľahanie, držiak metly, sekací nôž a sekacie nádobu umyte vodou a nechajte usušiť.
- Na čistenie nepoužívajte riedidlá, benzín, kovovú kefu, leštiaci prášok. Mohlo by dôjsť k poškriabaniu alebo odfarbeniu povrchu prístroja.

TECHNICKÁ ŠPECIFIKÁCIA

Menovitý rozsah napätia	220-240 V
Menovitý kmitočet	50/60 Hz
Menovitý príkon	700 W

Zmeny textu a technických údajov vyhradené.

POKYNY A INFORMÁCIE O ZAOBCHÁDZANÍ S POUŽITÝM OBALOM

Použitý obalový materiál odložte na miesto určené obcou na ukladanie odpadu.

LIKVIDÁCIA POUŽITÝCH ELEKTRICKÝCH A ELEKTRONICKÝCH ZARIADENÍ

Tento symbol na produktoch alebo v sprievodných dokumentoch znamená, že použité elektrické a elektronické výrobky nesmú byť pridané do bežného komunálneho odpadu. Pre správnu likvidáciu, obnovu a recykláciu odovzdajte tieto výrobky na určené zberné miesta. Alternatívne v niektorých krajinách

Európskej únie alebo v iných európskych krajinách môžete vrátiť svoje výrobky miestnemu predajcovi pri kúpe ekvivalentného nového produktu. Správnou likvidáciou tohto produktu pomôžete zachovať cenné prírodné zdroje a napomáhate prevencii potenciálnych negatívnych dopadov na životné prostredie a ľudské zdravie, čo by mohli byť dôsledky nesprávnej likvidácie odpadov.



Tento výrobok spĺňa všetky základné požiadavky smerníc EÚ, ktoré sa naň vzťahujú.