

Rohnson®

Használati útmutató

BOTMIXER

R-579



Mielőtt a terméket használatba venné, kérjük, hogy az alábbi használati utasítással részletesen ismerkedjen meg. A terméket a jelen útmutató utasításai szerint használja. Az útmutatót az esetleges későbbi használat érdekében őrizze meg.

FONTOS BIZTONSÁGI UTASÍTÁSOK OLVASSA EL FIGYELMESEN ÉS ŐRIZZE MEG

- Amennyiben a jelen útmutató utasításainak be nem tartása miatt hibásodik meg a készülék, a jótállás érvényét veszti. A gyártó/importőr nem tartozik felelősséggel azon károkért, amelyek a jelen útmutatóban leírt utasítások be nem tartása miatt keletkeztek. A készülék gondatlan használata nincs összhangban a jelen útmutató feltételeivel.
- A készülék táphálózathoz való csatlakoztatását megelőzően bizonyosodjon meg arról, hogy a készülék típuscímkéjén feltüntetett feszültség megegyezik az Ön által használni kívánt elektromos aljzat tápfeszültségével.
- A készüléket csak az előírásoknak megfelelően leföldelt aljzathoz csatlakoztassa.

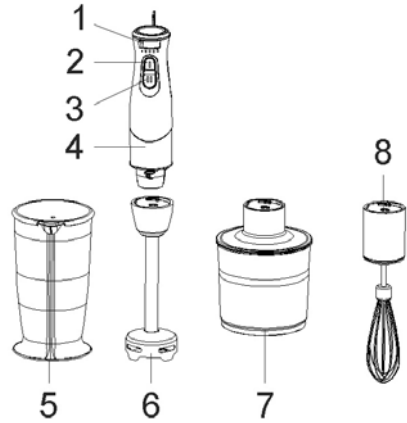
FIGYELMEZTETÉS

- A jelen készüléket 8 éven felüli gyermekek, illetve testileg, érzékszervileg vagy lelkileg fogyatékos vagy nem elegendő tapasztalattal, ismerettel rendelkező személyek is használhatják, amennyiben felügyelet alatt állnak vagy a termék biztonságos kezeléséről felvilágosításban részesültek és tudatában vannak az esetleges veszélyeknek. A készülék felhasználó általi tisztítását, karbantartását nem végezhetik 8 éven aluli illetve felügyelet nélküli gyermekek. A készüléket és a tápvezetékét tartsa 8 éven aluli gyermekektől távol.
- Gyermekeknek tilos játszani a készülékkel.
- Ne használja a készüléket más célból, mint amire az előírások szerint szolgál.
- A készülék nem működtethető programátor, külső termosztát vagy távirányító által.
- Amennyiben nem használja a terméket vagy annak tisztítását tervezi, minden esetben kapcsolja ki és húzza ki a hálózathoz.
- Ne használja a készüléket, amennyiben nem működik megfelelően, ha leesett a földre és károsodás érte vagy vízbe merült. A kábelcsatlakozó dugó károsodása esetén tilos a készülék használata. Semmi esetre sem végezzen sajátkezű javításokat a készüléken. Ne tegyen semmilyen módosítást a készüléken - áramütés veszélye áll fent. A készülék mindennemű javítását és beállítását bízza a márkaszervíz munkatársaira.
- A készüléket tilos a táphálózati aljzathoz a vezetékénél fogva kihúzni – ilyen esetben a tápkábel/hálózati aljzat károsodásának veszélye áll fent.

- Ne helyezzen nehéz tárgyakat a tápkábelre. Ügyeljen arra, hogy a tápkábel ne lógjon le az asztal széléről vagy ne érintkezzen éles és forró felületekkel.
- A jelen készüléket háztartási felhasználásra tervezték. Nem szolgál kültéri használatra.
- Ne használja a készüléket forró felület fölött vagy hőforrás – mint pl. gáz- vagy elektromos tűzhely, sütő, stb. – közelében.
- Az edényeket tegye minden esetben egyenes, stabil és száraz felületre.
- Hálózatra csatlakoztatás előtt győződjön meg, hogy a készülék helyesen van-e összeállítva.
- Az aprítóedény használata előtt mindig ellenőrizze, hogy az aprítóedény fedele megfelelően van-e elhelyezve.
- Ne hagyja a terméket üzemelni felügyelet nélkül.
- Ne érjen hozzá a készülék mozgó alkatrészeihez.
- Turmixolás során ne nyúljon sem ujjával, sem konyhaeszközzel az edénybe.
- Ha a mixer leblokkol, először mindig kapcsolja ki, húzza ki a hálózathoz és távolítsa el az akadályt képező élelmiszert.
- Ne töltse túl a készüléket.
- Tartsa be az élelmiszerekkel érintkező felületek tisztításának higiéniai szabályait.
- Ne turmixoljon túl forró élelmiszert. Hagyja az élelmiszert turmixolás először kihűlni.
- A jelen készülék nem alkalmas jégaprításra, sem kemény élelmiszerek feldolgozására.
- A tartozékok feltétele vagy levétele, illetve a készülék tisztítása előtt minden esetben húzza ki a készüléket a hálózathoz.
- Ne merítse a meghajtóegységet, sem a tápkábelt vízbe, sem más folyadékba.
- A készüléket csak a vele együtt szállított tartozékokkal használja.
- **A kések rendkívül élesek. Bánjon velük fokozott elővigyázatossággal. Ne nyúljon a kések éleihez.**

A KÉSZÜLÉK LEÍRÁSA

1. Sebesség szabályozó
2. Kis sebesség kapcsoló
3. Nagy sebesség kapcsoló
4. A készülék talpazata
5. Edény
6. Keverő rátét
7. Aprító rátét edénnyel
8. Habverő rátét



A SEBESSÉG BEÁLLÍTÁSA

- Állítsa be sebesség szabályozót és a kis/nagy sebesség kapcsoló segítségével indítsa el a mixert.

Megjegyzés: A mixer egyes tartozékainak használatától függően javasoljuk az alábbi sebesség-beállításokat:

- habveréshez - kis sebesség,
- aprításhoz - nagy sebesség,
- keveréshez - nagy sebesség.

A KÉSZÜLÉK ÖSSZEÁLLÍTÁSA ÉS HASZNÁLATA

- A mixer összeállításához kövesse az ábrát és az utasításokat.
- A korpusz összeszerelését a rátéttel úgy végezzük, hogy a mixer tengelyére való fordítással a rátétet a korpuszba illesztjük, amit hallható kattánás kísér.
- A mixert ne használja anélkül, hogy az élelmiszerbe merítené (max. 15 mp-ig).
- A legnagyobb sebességen való turmixolás esetén a készüléket ne használja 60 mp-en túl. Ezután javasoljuk, hogy további használat előtt hagyja a készüléket 1 percig pihenni.



- A jelen merülő mixer főtt ételek (pl. bébiétel készítésére), folyékony élelmiszerek (pl. tejtartalmú turmixitalok, gyümölcsitalok, szószok, stb.) vagy lágy adalékok (pl. pástétomok, majonéz, stb.) turmixolására alkalmas.

Megjegyzés: Az élelmiszert a mixer segítségével fazékban is keverheti.

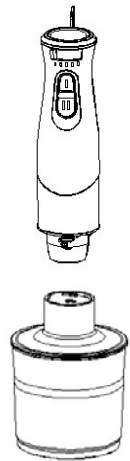
Figyelmeztetés: Amennyiben a mixert főzőedényben használja, hagyja a fazekat kissé lehűlni, hogy a mixer túl ne melegedjen.

Megjegyzés: Ha az alapanyagokat a főzőedényben kívánja keverni, a mixer tengelyét merítse bele és szűrő mozdulatokkal turmixolja az edény tartalmát.

- A mixert tartsa stabilan függőleges helyzetben. Ezután nyomja meg a Be- és kikapcsolás gombot.
- Használat után a készüléket húzza ki a hálózathoz és tárolja.

AZ ÉLELMISZERAPRÍTÓ ÖSSZEÁLLÍTÁSA ÉS HASZNÁLATA

- Az élelmiszer aprító összeállításához kövesse az ábrát és az utasításokat.
- Az aprítókést tegye óvatosan az aprítóedénybe. Tegye bele az összetevőket.
- Az edényre illesse rá az aprító rátét fedelét. Ha ez megvan, fordítsa el a fedelet addig, amíg egészen meg nem húzza. A fedél zárását kattánás jelzi.
- Helyezze a korpuszt az így összeállított aprító rátétre és pattintsa össze.
- A mixert tartsa stabil helyzetben. Ezután nyomja meg a nagy sebesség kapcsolóját.
- Használat után a készüléket húzza ki a hálózathoz és tárolja.
- Az aprítást végezze a legnagyobb sebességen max. 20 mp-ig, és az élelmiszer maximális mennyisége nem lépheti túl az aprítóedényben a 200 g-ot. Nyers hús feldolgozása esetén egy ciklusban max. 30 g hús adagolása javasolt.
- Az aprító olyan élelmiszerek feldolgozására alkalmas, mint pl. hús, kemény sajtok, zöldség (pl. hagyma, fokhagyma, sárgarépa, stb.), gyógyfűvek, dió, aszalt gyümölcs és hasonló alapanyagok.
- A készülékkel ne aprítson kemény élelmiszereket, mint pl. jég, fűszerek, mert az az élek tompulásával járhat.



- Aprítás előtt távolítsa el a húsból a csontot és vágja fel 1-2 cm-es kockákra.

A HABVERŐ ÖSSZEÁLLÍTÁSA ÉS HASZNÁLATA

- A habverő rátétet tegye a korpuszra és pattintsa rá.
- A készülék használatra kész.
- A habverő folyadékok, tejszínhab, tojás, stb. kikeverésére szolgál. A fenti élelmiszer-típusokat kisebb adagokban dolgozza fel.
- A habverés maximális ideje 1 perc.

Figyelmeztetés: A habverőt ne használja olyan sűrű élelmiszerek keverésére, mint pl. a margarin vagy cukor.

- Ne keverjen vele 2 tojásnál vagy 200 ml tejszínnél nagyobb mennyiséget.



TISZTÍTÁS

- Tisztítás előtt a készüléket húzza ki a hálózathoz.
- A pengék rendkívül élesek, bányon velük elővigyázatosan.
- Különösen kisgyermek számára készített étel esetén legyen óvatos, a mixer tengelyét gondosan sterilizálja.
- Néhány élelmiszer, mint pl. a tojás, a sárgarépa feldolgozása során a műanyag felület elszíneződhet. Az ilyen elszíneződést megpróbálhatja növényolajba mártott ruhával eltávolítani.
- A készülék korpuszát csak nedves ruhával tisztítsa – soha ne merítse vízbe, ugyanígy a tápkábelt se.
- A mixer tengelyét, a habverőt, annak tartóelemét, az aprítókést és az aprítóedényt vízben mossa el és szárítsa meg.
- Tisztításhoz ne használjon oldószereket, benzint, drótkéfét, sem súrolószert. Az ugyanis a készülék karcolásához vagy felületének elszíneződéséhez vezethet.

MŰSZAKI JELLEMZŐK

Névleges feszültségtartomány	220-240 V
Névleges frekvencia	50 Hz
Névleges maximális teljesítmény	700 W

A szöveg, valamint a műszaki adatok változtatásának joga fenntartva.

TANÁCSOK, INFORMÁCIÓK AZ ELHASZNÁLT CSOMAGOLÓANYAG KEZELÉSÉHEZ

Az elhasznált csomagolóanyagot szállítsa a lakóhelye szerinti hulladékgyűjtő udvarra.

KISELEJTEZETT ELEKTROMOS ÉS ELEKTRONIKUS BERENDEZÉSEK MEGSEMISÍTÉSE

A termékeken vagy azok kísérődokumentációjában található, mellékelt szimbólum azt jelenti, hogy a kiselejtezett elektromos és elektronikus berendezéseket tilos a hétköznapi háztartási hulladék-tárolókba dobni. Az ilyen termékek megfelelő megsemmisítése, felújítása, újrahasznosítása érdekében helyezze azokat az arra kijelölt tárolókba. Az Európai Unió egyes tagállamaiban illetve további európai országokban olyan alternatív megoldások is léteznek, hogy az ilyen termékek – hasonló jellegű új termék vásárlásakor – eladásuk helyén begyűjtésre kerülnek. A jelen termék helyes megsemmisítésével Ön is segít az értékes természeti források megőrzésében, valamint környezetünkre és egészségünkre gyakorolt - a helytelen hulladék-likvidálásból eredő - lehetséges negatív hatások megelőzésében is.



A jelen termék megfelel az EU irányelvében leszögezett valamennyi vonatkozó alapkövetelménynek.