

**Rohnson®**

Návod k použití  
**TYČOVÝ MIXÉR**  
R-579



Před použitím tohoto spotřebiče se prosím seznámte s návodem k jeho obsluze. Spotřebič používejte pouze tak, jak je popsáno v tomto návodu k použití. Návod uschovejte pro případ další potřeby.

## DŮLEŽITÉ BEZPEČNOSTNÍ POKYNY

### ČTĚTE POZORNĚ A USCHOVEJTE PRO BUDOUCÍ POUŽITÍ

- Pokud dojde k poškození spotřebiče nedodržováním pokynů v této příručce, záruka se stává neplatnou. Výrobce/dovozce nenesе žádnou odpovědnost za škody způsobené nedodržením pokynů psaných v manuálu. Nedbalé používání spotřebiče není v souladu s podmínkami tohoto návodu.
- Před připojením spotřebiče k síťové zásuvce se ujistěte, že se napětí uvedené na typovém štítku spotřebiče shoduje s elektrickým napětím zásuvky.
- Spotřebič připojte pouze k řádně uzemněné zásuvce.

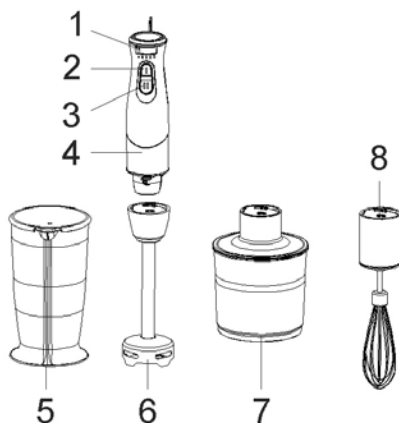
### UPOZORNĚNÍ

- Tento spotřebič mohou používat děti ve věku 8 let a starší a osoby se sníženými fyzickými, smyslovými či mentálními schopnostmi nebo s nedostatkem zkušeností a znalostí, pokud jsou pod dozorem nebo byly poučeny o používání spotřebiče bezpečným způsobem a rozumí případným nebezpečím. Čištění a údržbu prováděnou uživatelem nesmějí vykonávat děti, pokud nejsou starší 8 let a pod dozorem. Spotřebič a jeho síťový kabel udržujte mimo dosah dětí mladších 8 let.
- Děti si se spotřebičem nesmějí hrát.
- Nepoužívejte spotřebič k jiným účelům, než pro které je určen.
- Spotřebič není určen k ovládání prostřednictvím programátoru, vnějšího časového spínače nebo dálkového ovládání.
- Pokud spotřebič nepoužíváte nebo plánujete čištění, vždy ho vypněte a odpojte ze síťové zásuvky.
- Nepoužívejte spotřebič, pokud nefunguje správně, byl upuštěn na zem, poškozen nebo ponořen do vody. Spotřebič s poškozenou vidlicí síťového kabelu je zakázáno používat. V žádném případě neopravujte spotřebič sami. Na spotřebiči neprovádějte žádné úpravy - vzniká nebezpečí úrazu elektrickým proudem. Veškeré opravy a seřízení tohoto spotřebiče svěťte autorizovanému servisnímu středisku.
- Neodpojte spotřebič ze síťové zásuvky tahem za síťový kabel - vzniká nebezpečí poškození síťového kabelu/síťové zásuvky.
- Na síťový kabel nepokládejte těžké předměty. Dbejte na to, aby síťový kabel nevisel přes okraj stolu nebo aby se nedotýkal ostrých či horkých povrchů.

- Tento spotřebič je určen pro použití v domácnosti. Není určen pro použití ve venkovních prostorech.
- Nepoužívejte spotřebič nad horkými povrchy nebo v blízkosti zdrojů tepla, jako jsou např. plynové či elektrické hořáky, trouba apod.
- Nádoby vždy umístěte na rovný, stabilní a suchý povrch.
- Před zapojením do el. sítě se ujistěte, že je spotřebič řádně sestavený.
- Před použitím sekáčku se vždy ujistěte, že je víko sekací nádoby řádně umístěné.
- Nenechávejte spotřebič v provozu bez dozoru.
- Nedotýkejte se pohyblivých částí spotřebiče.
- Nevkládejte prsty ani kuchyňské náčiní do nádoby během mixování.
- Pokud dojde k zablokování spotřebiče, vždy jej nejprve vypněte, odpojte z el. sítě a odstraňte blokuující potraviny.
- Spotřebič nepřepíňujte.
- Dodržujte hygienická pravidla pro čištění povrchů, které jsou v kontaktu s potravinami.
- Nemixujte příliš horké potraviny. Pokrm nechte před mixováním nejprve vychladnout.
- Spotřebič není určen pro drcení ledu nebo zpracování tvrdých potravin.
- Před připojením nebo odpojením příslušenství nebo před čištěním vždy nejprve odpojte spotřebič z el. sítě.
- Neponořujte motorovou jednotku ani napájecí kabel do vody ani jiné kapaliny.
- Spotřebič používejte pouze s dodaným příslušenstvím.
- **Nože jsou velmi ostré. Dbejte zvýšené opatrnosti při manipulaci s nimi. Nedotýkejte se ostří.**

## POPIS SPOTŘEBIČE

1. Regulátor rychlosti
2. Tlačítko pro nízkou rychlost
3. Tlačítko pro vysokou rychlost
4. Základna přístroje
5. Nádoba
6. Mixovací nástavec
7. Sekací nástavec s nádobou
8. Šlehací nástavec



## NASTAVENÍ RYCHLOSTI

- Nastavte regulátor rychlosti a uveďte přístroj do provozu pomocí tlačítka pro nízkou/vysokou rychlost.

**Poznámka:** V závislosti na použití jednotlivých částí mixéru doporučujeme následující nastavení rychlosti:

- pro metlu nízkou rychlost,
- pro sekáček vysokou rychlost,
- pro mixér vysokou rychlost.

## SESTAVENÍ A POUŽITÍ MIXÉRU

- Pro sestavení mixéru následujte obrázek a pokyny.
- Sestavení základny s nástavcem se provádí tak, že se hřídel mixéru nasadí otáčivým pohybem do základny přístroje, až dojde k slyšitelnému zacvaknutí obou komponentů do sebe.
- Mixér by neměl být v provozu bez ponoření do potravin (max. 15 vteřin).
- V případě mixování potravin na nejvyšší rychlost nesmí přesáhnout doba provozu 1 minutu. Poté doporučujeme nechat přístroj před dalším použitím odpočinout po dobu 1 minutu.



- Tento ponorný mixér je vhodný pro mixování vařených ingrediencí (například k přípravě dětských výživ), mixování tekutin (např. k přípravě mléčných koktejlů, ovocných nápojů, omáček apod.) nebo mixování měkkých ingrediencí (např. pomazánek, majonéz apod.).

**Poznámka:** Mixovat potraviny můžete také v hrnci.

**Upozornění:** V případě, že použijete mixér v hrnci, nechte hrnec trochu vychladnout, neboť by se mixér mohl přehřát.

**Poznámka:** Jestliže chcete rozmixovat suroviny v hrnci, hřidel mixéru do něj ponořte a bodavým pohybem rozmixujte suroviny.

- Držte přístroj ve svislé stabilní poloze. Poté stiskněte tlačítko zapnutí/vypnutí.
- Po použití odpojte spotřebič a uskladněte.

## SESTAVENÍ A POUŽITÍ SEKÁČKU POTRAVIN

- Pro sestavení sekáčku potravin následujte obrázek a pokyny níže.
- Opatrně vložte sekací nůž do sekací nádoby. Vložte suroviny.
- Na nádobu nasadte víko sekacího nástavce. Jakmile je víko správně nasazené, otočte víkem, dokud nebude víko pevně zajištěno. Zajištění víka je signalizováno zacvaknutím.
- Motorovou jednotku nasadte na sestavený sekací nástavec a zacvakněte.
- Držte přístroj ve stabilní poloze. Poté stiskněte tlačítko vysoké rychlosti.
- Po použití odpojte spotřebič a uskladněte.
- Nechte sekáček při nejvyšší rychlosti v provozu maximálně 20 sekund, maximální množství vložených potravin do sekací nádoby nesmí přesáhnout 200 g. V případě použití syrového masa je vhodné použít maximum 30 g na jeden cyklus.
- Sekáček je vhodný pro sekání potravin, jako je maso, tvrdý sýr, zelenina (např. cibule, česnek, mrkev apod.), bylinky, ořechy, sušené ovoce a podobné suroviny.
- Nesekejte tvrdé potraviny jako například led, koření – poškodilo by se ostří.
- Před sekáním odstraňte všechny kosti z masa a nakrájejte jej na 1-2 cm malé kousky.



## SESTAVENÍ A POUŽITÍ ŠLEHACÍ METLY

- Nástavec s metlou připevníte do těla motorové jednotky a zacvaknete.
- Nyní je přístroj připraven ke šlehání.
- Šlehací metla je vhodná pro šlehání tekutých směsí, šlehání šlehačky, vajec apod. Tyto druhy potravin zpracovávejte po menších dávkách.
- Maximální doba šlehání je 1 minuta.

**Upozornění:** Nepoužívejte metlu pro těžké směsi, jako je margarín a cukr.

- Nešlehejte více než 2 vejce nebo 200 ml smetany.



## ČIŠTĚNÍ

- Přístroj před čištěním odpojte z elektrické sítě.
- Břity nože jsou velmi ostré, manipulujte s nimi opatrně.
- Buďte zvláště opatrní při přípravě pokrmů pro malé děti. Hřidel mixéru důkladně sterilizujte.
- Některé potraviny jako například vejce, mrkev mohou změnit barvu plastu. Zbarvení můžete zkusit odstranit pomocí navlhčeného hadříku v rostlinném oleji.
- Základnu přístroje čistěte pouze navlhčenou utěrkou – nikdy ji neponořujte do vody, ani přívodní kabel.
- Hřidel mixéru, šlehací metlu, držák metly, sekací nůž a sekací nádobu umyjte vodou a nechte usušit.
- Pro čištění nepoužívejte ředidla, benzín, kovový kartáč, leštící prášek. Mohlo by dojít k poškrábání nebo odbarvení povrchu přístroje.

**TECHNICKÁ SPECIFIKACE**

|                            |           |
|----------------------------|-----------|
| Jmenovitý rozsah napětí    | 220-240 V |
| Jmenovitý kmitočet         | 50 Hz     |
| Jmenovitý maximální příkon | 700 W     |

Změny textu a technických údajů vyhrazeny.

**POKYNY A INFORMACE O NAKLÁDÁNÍ S POUŽITÝM OBALEM**

Použitý obalový materiál odložte na místo určené obcí k ukládání odpadu.

**LIKVIDACE POUŽITÝCH ELEKTRICKÝCH A ELEKTRONICKÝCH ZAŘÍZENÍ**

Tento symbol na produktech anebo v průvodních dokumentech znamená, že použité elektrické a elektronické výrobky nesmí být přidány do běžného komunálního odpadu. Ke správné likvidaci, obnově a recyklaci předejte tyto výrobky na určená sběrná místa. Alternativně v některých zemích Evropské unie nebo jiných evropských zemích můžete vrátit své výrobky místnímu prodejci při koupi ekvivalentního nového produktu. Správnou likvidací tohoto produktu pomůžete zachovat cenné přírodní zdroje a napomáháte prevenci potenciálních negativních dopadů na životní prostředí a lidské zdraví, což by mohly být důsledky nesprávné likvidace odpadů.



Tento výrobek splňuje veškeré základní požadavky směrnic EU, které se na něj vztahují.