



Návod na použitie  
**MLYNČEK NA MÄSO**  
R-5410



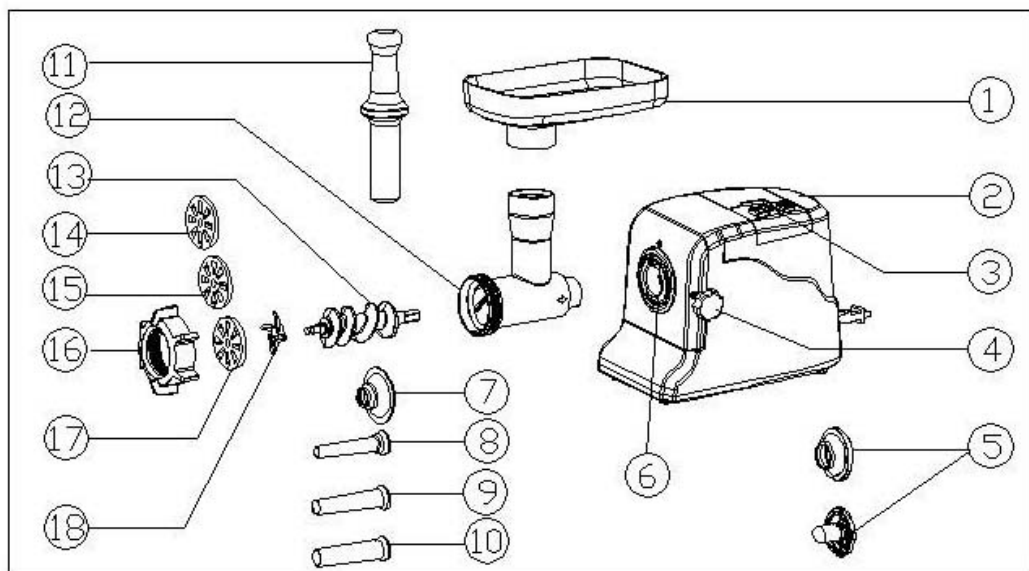
Pred použitím tohto spotrebiča sa prosím zoznámte s návodom na jeho obsluhu. Spotrebič používajte iba tak, ako je popísané v tomto návode na použitie. Návod uschovajte pre prípad ďalšej potreby.

**DÔLEŽITÉ BEZPEČNOSTNÉ POKYNY****ČÍTAJTE POZORNE A USCHOVAJTE PRE BUDÚCE POUŽITIE**

- Tento spotrebič môžu používať deti vo veku 8 rokov a staršie a osoby so zníženými fyzickými, zmyslovými alebo mentálnymi schopnosťami alebo s nedostatkom skúseností a znalostí, pokiaľ sú pod dozorom alebo boli poučené o používaní spotrebiča bezpečným spôsobom a rozumejú prípadným nebezpečenstvám. Čistenie a údržbu vykonávanú používateľom nesmú vykonávať deti, pokiaľ nie sú staršie ako 8 rokov a pod dozorom. Spotrebič a jeho sieťový kábel udržujte mimo dosahu detí mladších ako 8 rokov.
- Deti sa so spotrebičom nesmú hrať. Čistenie a údržbu nesmú vykonávať deti bez dozoru.
- Odpojte zo siete vždy pri montáži a demontáži prístroja.
- Pri manipulácii prístroja uchopte vždy oboma rukami. Nikdy pri manipulácii nechytajte prístroj za misu či hlavicu.
- Nepripevňujte na prístroj nôž a mlecie disky, ak používate tvarovacie nástavce pre "Kebbe".
- Nikdy nestláčajte potraviny rukami. Vždy použite vtláčadlo.
- Nevkladajte do prístroja potraviny ako kosti, orechy atď.
- Nevkladajte do prístroja zázvor alebo iné vlákninové potraviny.
- Nenechávajte prístroj v prevádzke dlhšie ako 10 minút. Nechajte prístroj ďalších 10 minút vychladnúť a potom môžete opäť pokračovať.
- Pri utláčaním potravín nevyvíjajte na prístroj príliš veľký tlak. Zabráňte tak poškodeniu prístroja.
- Nikdy sa nepokúšajte prístroj sami opraviť.
- Pred pripojením spotrebiča k sieťovej zásuvke sa uistite, že sa napätie uvedené na štítku spotrebiča zhoduje s elektrickým napätím zásuvky.
- Spotrebič pripájajte iba k riadne uzemnenej zásuvke.
- Tento spotrebič nie je určený na ovládanie prostredníctvom programátora, vonkajšieho časového spínača alebo diaľkového ovládania.
- Pred prvým uvedením do prevádzky si pozorne prečítajte návod na obsluhu, prezrite si obrázky a návod si uschovajte.
- Skontrolujte, či údaj na typovom štítku zodpovedá napätiu vo vašej elektrickej zásuvke.

- Nikdy nepoužívajte spotrebič, ak má poškodený napájací kábel alebo vidlicu, nepracuje správne, spadol na zem a poškodil sa alebo spadol do vody. V takomto prípade odneste spotrebič do špecializovaného servisu, aby preverili jeho bezpečnosť a správnosti funkcií.
- Výrobok je určený len na použitie v domácnostiach. Nie je určený pre komerčné použitie.
- Spotrebič nenechávajte v chode bez dozoru a kontrolujte ho po celý čas prípravy potravín.
- Spotrebič používajte iba na miestach, kde nehrozí jeho prevrhnutie av dostatočnej vzdialenosti od tepelných zdrojov (napr. Kachle, elektrický / plynový sporák, varič atď.) A vlhkých povrchov (drezy, umývadlá atď.).
- Spotrebič používajte iba s príslušenstvom určeným pre tento typ. Použitie iného príslušenstva môže predstavovať nebezpečenstvo pre obsluhu.
- Po 10 minútach nepretržitej prevádzky odporúčame nechať prístroj vychladnúť po dobu 10 minút.
- Pred prvým použitím umyte všetky časti spotrebiča - OKREM tela prístroja!

## POPIS PRÍSTROJA



1. Plniace misa
2. Telo prístroja
3. Ovládacie tlačidlá (ON, OFF a RESET)
4. Skrutka pre upevnenie/uvoľnenie hlavice
5. Nadstavec na výrobu KEBBE
6. Otvor pre hlavicu
7. Upevnenie nástavcov na výrobu údenín
8. Nástavec na výrobu údenín (malý priemer)
9. Nástavec na výrobu údenín (stredný priemer)
10. Nástavec na výrobu údenín (veľký priemer)

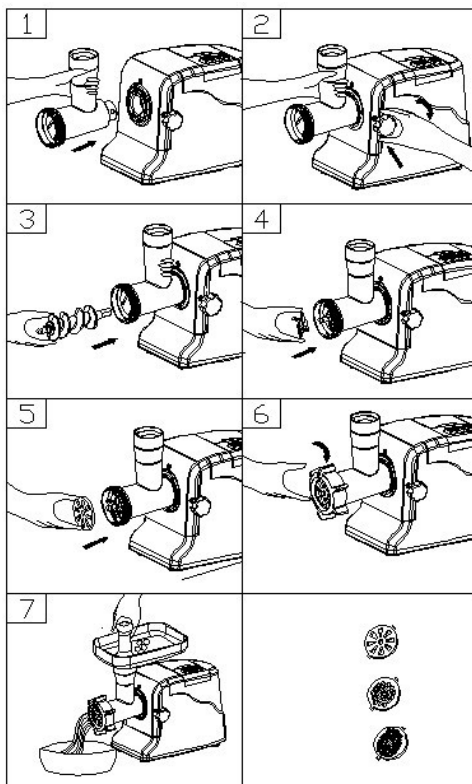
11. Vtláčadlo
12. Hlavica
13. Šnek
14. Mlecí disk (jemné mletie)
15. Mlecí disk (stredné mletie)
16. Skrutkovací uzáver
17. Mlecí disk (hrubé mletie)
18. Rezací nôž

## MONTÁŽ PRÍSTROJA

- Vložte hlavice do otvoru a utiahnite upevňovacia skrutka, viď obr. 1 a 2.
- Do hlavice vložte šnek, naň rezací nôž a požadovaný mlecie disk, viď obr. 3-5.
- Všetko zaistíte skrutkovacím uzáverom, viď. obr. 6.
- Umiestnite ho na rovnom povrchu.
- Priechod vzduchu v zadnej časti by nemal byť ničím blokovaný.
- Teraz je prístroj pripravený.

## MLETIE MÄSA

- Nakrájajte všetko mäso (odporúčame mäso bez kostí a tuku) na kúsky cca 20 mm x 20 mm x 60 mm veľké tak, aby sa ľahko zmestili do plniacej misky.
- Stlačte tlačidlo "ON".
- Kúsky mäsa dajte do plniacej misky. Pre stláčanie potravín do mlynčeka používajte iba vtláčadlo.
- Po použití vypnite prístroj tlačidlom "OFF" a odpojte ho od zdroja napájania.



**UPOZORNENIE:** prístroj je vybavený poistkou proti preťaženiu. Pokiaľ dôjde k jej aktivácii, prístroj sa ihneď vypne. V tomto prípade, počkajte 3-10 sekúnd a prístroj resetujte tlačidlom "RESET". Následne ho opäť zapnite tlačidlom "ON".

## SPÄTNÝ CHOD

- V prípade neobvyklého správania prístroja (vyššia hlučnosť či poskakovanie mlynčeka) prístroj vypnite tlačidlom "OFF". Následným podržaním tlačidla "OFF" uvediete do prevádzky spätný chod.
- Šnek začne rotovať opačným smerom a hlavice mlynčeka sa začne vyprázdňovať.

- Ak sa tak nestane, prístroj vypnite, odpojte od elektrickej siete, demontujte a vyčistite.

## PRÍPRAVA „KEBBE “ (tradičné libanonskej jedlo z jahňacieho mäsa)

### RECEPTY

#### Náplň

Jahňacie mäso	100 g
Olivový olej	1 polievková lyžica
Cibuľa (nakrájané na drobno)	1 polievková lyžica
Korenie	podľa vašej chuti
Soľ	podľa vašej chuti
Múka	1 polievková lyžica

Mäso raz či dvakrát zomel'te.

Opražte cibuľu do hneda, pridajte namleté mäso, korenie, soľ a múku.

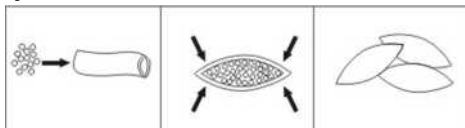
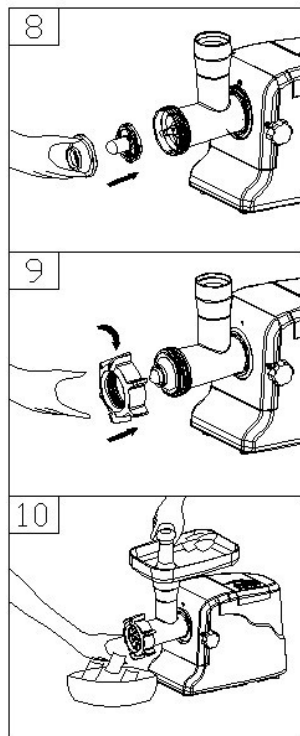
#### Príprava trubičiek

Netučné mäso	450 g
Múka	150-200 g
Korenie	podľa vašej chuti
Muškatový oriešok (nadrobno)	1
Mletá červená paprika	podľa vašej chuti

Mäso trikrát rozomleté a zmiešajte s prísadami. Viac mäsa a menej múky vytvára tuhšie hmotu a lepšiu chuť. Zmes trikrát pomel'te. Rozmontujte prístroj (opačné poradie, než pri montovaní). **Odstráňte mlecie disk a rezací nôž.**

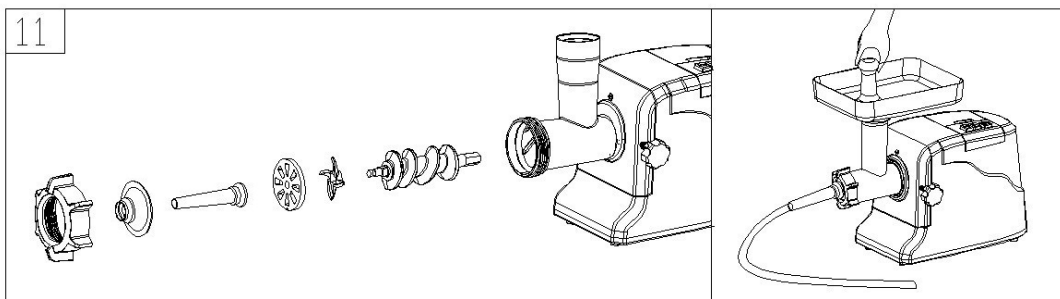
Umiestnite tvarovacie nástavce pre "Kebbe" na hriadeľ šneka.

Urobte zo zmesi valcovitý tvar - trubičku. Vytvorte "kebbe" - naplňte trubičku zmesou (uvedené na obrázku nižšie) a usmažte.



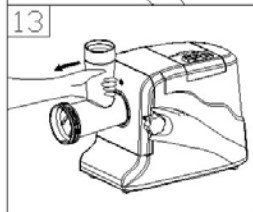
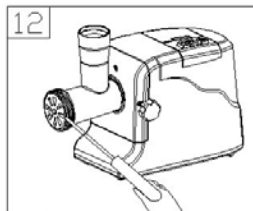
## PRÍPRAVA KLOBÁS A PARKOV

- Pred začatím procesu, prosím postupujte podľa nasledujúceho obrázku (obr. 11).
- Postup zostavenie mlynčeka je rovnaký ako pre mletie mäsa, len sa na mlecíe disk vloží požadovaný nástavec na výrobu údenín vsadený do upevňovacieho prstenca, ktorý sa následne zaistí skrutkovacím uzáverom.



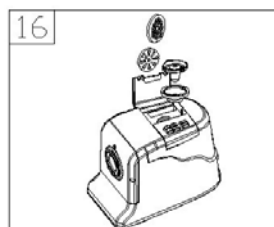
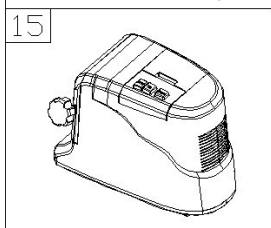
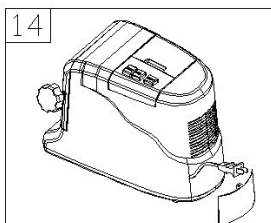
## DEMONTÁŽ PRÍSTROJE

- Uistite sa, že motor úplne zastavil.
- Odpojte prístroj zo siete.
- Prístroj demontujte v opačnom poradie (ako pri zostavovaní).
- K jednoduchšiemu odstráneniu mlecieho disku použite napr. skrutkovač, vid' obr. 12.
- Uvoľnite skrutku hlavice, vid' obrázok 13
- a hlavicu vyberte z otvoru.



## ČISTENIE PRÍSTROJA

- Odstráňte mäso atď. Každú časť prístroja umyte v horúcej mydlovej vode.
- Odfarbovacie roztoky obsahujú chlór, mení farbu hliníkového povrchov.
- Neponárajte telo mlynčeka do vody. Očistite iba navlhčenou handričkou.
- Utrite všetky mlecie časti prístroja navlhčenou handričkou v rastlinnom oleji.
- Napájací kábel uložte do priestoru v zadnej časti prístroja - pozri obrázky 14 a 15.
- Mlecie disky a nástavce na Kebbe možno uložiť do priestoru vo vrchnej časti prístroja, pozri obrázky 16 a 17.





**TECHNICKÁ ŠPECIFIKÁCIA**

Menovitý rozsah napätia	220-240 V
Menovitý kmitočet	50/60 Hz
Menovitý príkon	3000 W

Zmeny textu a technických údajov vyhradené.

**POKYNY A INFORMÁCIE O ZAOBCHÁDZANÍ S POUŽITÝM OBALOM**

Použitý obalový materiál odložte na miesto určené obcou na ukladanie odpadu.

**LIKVIDÁCIA POUŽITÝCH ELEKTRICKÝCH A ELEKTRONICKÝCH ZARIADENÍ**

Tento symbol na produktoch alebo v sprievodných dokumentoch znamená, že použité elektrické a elektronické výrobky nesmú byť pridané do bežného komunálneho odpadu. Pre správnu likvidáciu, obnovu a recykláciu odovzdajte tieto výrobky na určené zberné miesta. Alternatívne v niektorých krajinách Európskej únie alebo v iných európskych krajinách môžete vrátiť svoje výrobky miestnemu predajcovi pri kúpe ekvivalentného nového produktu. Správnou likvidáciou tohto produktu pomôžete zachovať cenné prírodné zdroje a napomáhate prevencii potenciálnych negatívnych dopadov na životné prostredie a ľudské zdravie, čo by mohli byť dôsledky nesprávnej likvidácie odpadov.



Tento výrobok spĺňa všetky základné požiadavky smerníc EÚ, ktoré sa naň vzťahujú.